

FGV Общй Каталог



***Great Numbers,
Great Value***



**FORMENTI &
GIOVENZANA**

Formenti & Giovenzana предоставляет функциональные решения для мебели, чтобы удовлетворить реальные потребности большого количества клиентов. Все продукты задумываются и поставляются с особой заботой и высоким качеством, и предоставляются рынку по конкурентной цене. Таким образом, Formenti & Giovenzana способствует глобальному увеличению удовлетворения клиентов, покупающих мебель, предоставляя доступ к приятным возможностям и улучшению качества из жизни потребителя.





Gieffe



FGV Slovakia, Spol s r.o.



FGVTN Brasil LTDA.



FGV Dongguan

Great Numbers, Great Value



FGV является ведущим Итальянским производителем мебельной фурнитуры и компонентов. С 1947 года компания разрабатывает, производит и продает по всему миру умные решения для мебельной и кухонной промышленности по правильным ценам. На протяжении многих лет СДЕЛАНО В FGV стало синонимом Итальянского дизайна в сочетании с экономией, за счет роста производительности. И правда Лозунга - «Great Numbers, Great Value» доказывается компанией FGV, что она предлагает рынку: правильные продукты, правильного качества и по правильной цене.

С 4-х заводов: в Италии, Словакии, Бразилии и Китая, работающих по одной системе стандартов, у FGV есть инструменты, чтобы предложить решения с новейшими технологиями. Используя современные и экономически эффективные технологии, FGV обеспечивает портфель продуктов, который охватывает потребности отрасли. Сеть продаж FGV и собственных дочерних компаний, дополняется стратегическими Дилерами, чтобы доставить современные мебельные технологии в каждый уголок этого мира. Инвестируя постоянно в обслуживание клиентов и новые логистические решения, FGV стремится помочь мебельной и кухонной промышленности, доставить улучшенный опыт для конечного потребителя, когда они покупают и используют мебельные или кухонные шкафы.



Formenti & Giovenzana S.p.A.





Предметный указатель

Петли	8-147
Навесы, крепящиеся к стене	148-164
Альтернативные открывания	168-187
Раздвижные двери	188-204
Тубы для шкафов купе	206-216
Ящики	218-301
Путеводители	302-341
Мебельные опоры и ножки для столов	342-363



Петли

Правильная Коллекция

Решения: Хорошо-Лучше - Лучшее

Современная технология

Дизайн и функциональность

Петли по-прежнему являются наиболее эффективной формой управления движениями дверей шкафа. Производя 250 миллионов петель в год, FGV является ведущим производителем в Европе. Ассортимент охватывает все уровни требований: от самого сложного до самого простого. Последние инновации в области функциональности, как например контроль над движением закрывания дверей посредством демпфирования, дает понимание конечному потребителю о широком спектре FGV. С петлями Optima Click, MS Slide-On и QS Mini ассортимент покрывает все потребности применений в мебельных шкафах. Технологии Genios, SlowMotion и OneTouch делают программу FGV непревзойденной.



Genios



Скрытая сила



Genios является инновационной технологией, разработанной и запатентованной FGV, чтобы контролировать движения скрытых Петель. Genios это новый вид петель с демпферами, которые не находятся в ручке петли или же встроены в нее, а скорее интегрированы в монтажную планку. Такое расположение придает большие преимущества производителям и конечным потребителям.

Петли Genios доступны как Optima Click и так же как MS Slide-on.



Genios Видео



Все преимущества петель из спектра Optima

Optima это высококлассные петли от FGV. Их классический дизайн дополнен такими особенностями как быстрая сборка Safe Click и регулировкой One-Step 3D. Genios придают новый взгляд на интегрированные петли с демпфером.

Технология, готовая удовлетворить любое применение.

Genios доступны как накладные, полу накладные и встроенные петли, а так же всех градусов. Они работают с рамочными фасадами, фасадами из алюминиевого профиля, дверцами для холодильников, Английского ящика и многим другим. За счет регулировки One-Step-Anyway, Genios работают с дверями любого размера и веса.

Не надо модификаций в процессе

Не трогайте ничего. Оставьте вашу стандартную петлю Optima прикрепленной и просто замените текущую монтажную планку на Genios. Глубина отверстий, наложения и углы открывания – остаются неизменными. Genios не требуются специальные решения. Они работают с толщинами от 16 до 30 мм, без каких либо изменений в вашем применении.

Интегрированные решения или дополнительные – это ваш выбор!

Монтажная планка может поставляться с предустановленным демпфером SlowMotion или же готова быть дополненной. Выберите свое количество петель с демпферами, чтобы подошли к вашим дверцам по размеру и весу. Выберите свою опцию: интегрированная или дополнительная.



Доступное решение

Петли MS/Slide-On являются частью выпускаемой продукции ведущего мирового производителя качественных петель. Более 30 миллионов шкафов, из года в год, комплектуются данными петлями. Около ста миллионов петель производятся в Veduggio на современном автоматическом оборудовании.

Качественное решение

Петли MS/Slide-On от FGV очень легко использовать. Они сертифицированы по высочайшим стандартам качества, гарантируется их использование на протяжении своей жизни 80 000 циклов. Данный ассортимент удовлетворяет все применения, включая угловые решения.



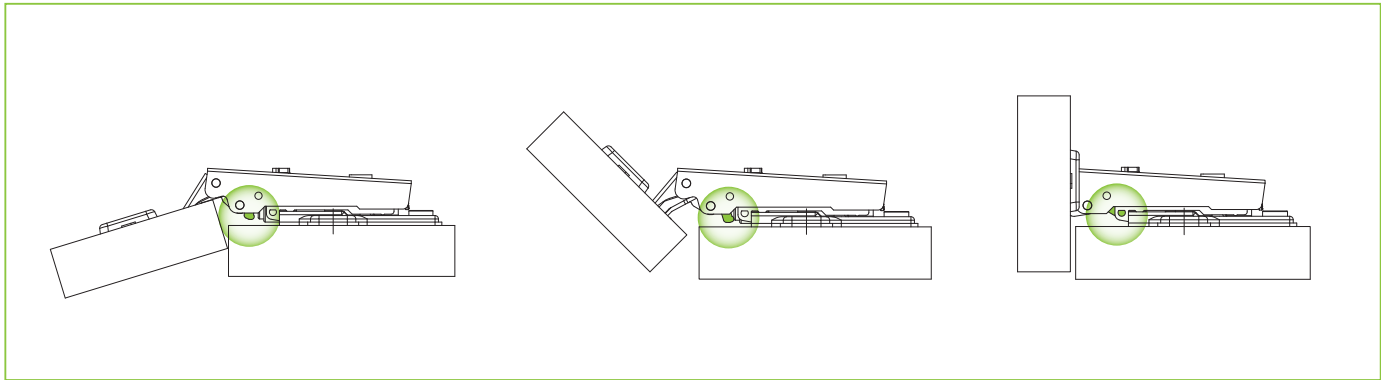
Регулируемое воздействие

Демпфер очень мощный, он способен работать с большими и тяжёлыми дверями. Но, в то же время, он может быть настроен под более легкую дверцу, меньшего размера. Регулировка производится с обратной стороны механизма. Не просто, что он работает на 100% или на 0%, а это реальная прогрессивная регулировка. Это является явным преимуществом данного доступного решения.

Предустановленные или модернизированные

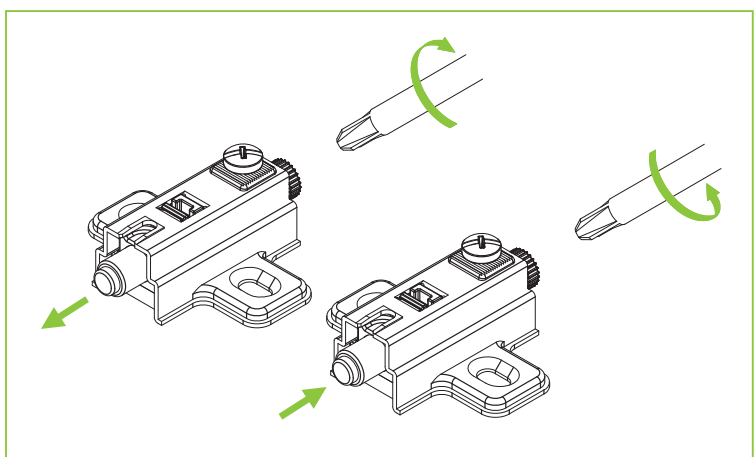
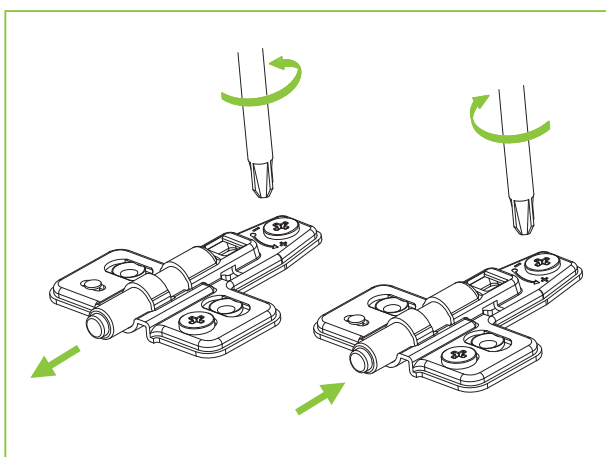
Ассортимент продукции доступен с демпфером предустановленным в монтажную планку или же, как модернизированный, в качестве дополнительного решения, что открывает новые перспективы для маркетинга и производства. Хранение данного ассортимента упрощено как для производителей, так и для дилеров. Дополнительная прибыль с продаж, может быть оптимизирована за счет отдельных продаж.





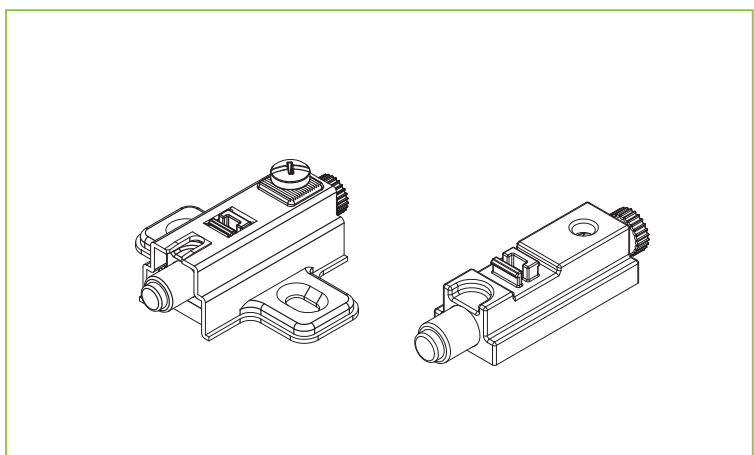
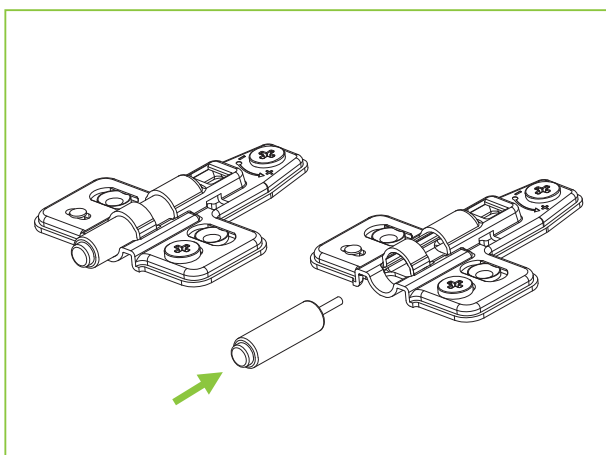
Просто и гениально

Расположить демпфер в одну из наименее проблемных зон, а именно в монтажную планку, это действительно гениальное дизайнерское решение. Никаких громоздких петель или чего-то торчащего из плеча петли. Просто Genios!



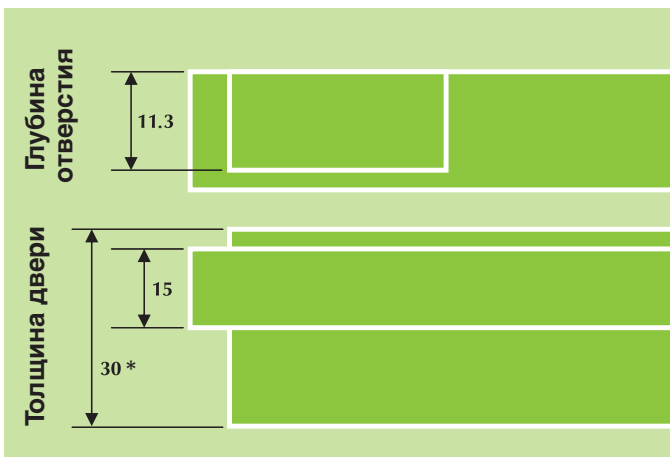
Прочные и регулируемые

Демпфер очень мощный, он способен работать с большими и тяжёлыми дверями. Но, в то же время, он может быть настроен под более легкую дверцу, меньшего размера. Возможно даже использовать демпфер только на отдельных петлях. Просто Genios!



Предустановленные или модернизированные

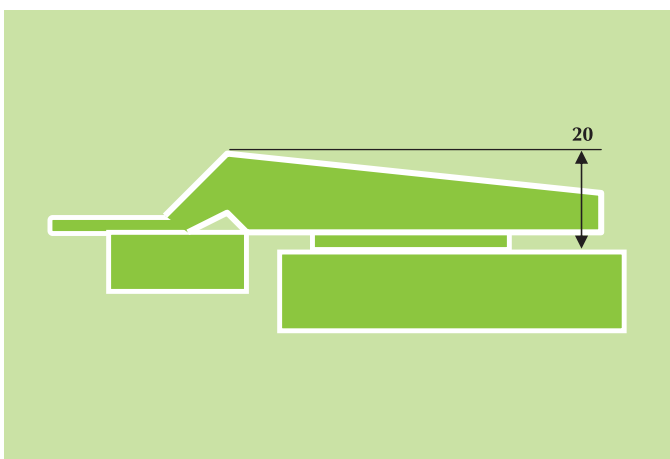
Ассортимент продукции доступен с демпфером предустановленным в монтажную планку или же, как модернизированный, в качестве дополнительного решения, что открывает новые перспективы для маркетинга и производства. Просто Genios!



*30мм в версии МТ / 26мм в стандартной

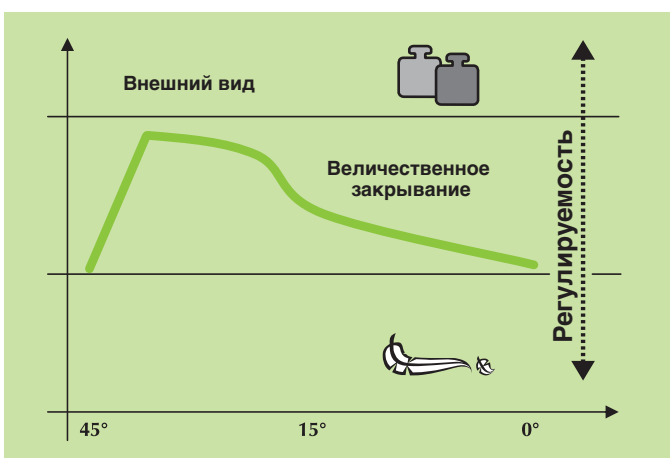
Продолжайте использовать ваше применение и просто поменяйте без напряжения на технологию Genios

Тонкая дверь или толстая, легкая или тяжелая, это не важно, Genios справится с ними. Просто скажите спасибо возможности выбора количества петель и окончательных регулировок с One-Step-Anyway. Так что нет таких применений с которыми бы не справилось Genios.



Скрытая мощь

Расположенный ранее в свободном центральном месте монтажной планки Демпфер SlowMotion никак не влияет на внешний вид и размеры петли. Мощь и регулируемость объединяются, чтобы предоставить скрытую силу и величественное закрывание.



Доступность

Не надо вносить изменения в процесс, не обязательно применять дорогостоящие толстые двери, нет никаких встроенных пневмо систем в этой рациональной технологии. Просто сделайте выбор между интегрированным решением или дополнительным. Все ингредиенты вместе для доступного решения от ведущего Европейского лидера по производству скрытых петель, с мощностью на заводе Veduggio в 250 миллионов штук.



Петли. Предметный указатель

<i>Optima Click</i>	18-59
<i>MS Slide-On</i>	60-107
<i>QS Mini</i>	108-127
Аксессуары SlowMotion	128-147
<i>Alfa</i>	130-133
<i>Delta</i>	134-137
<i>Zitto</i>	138-141
<i>OneTouch</i>	142-147
Дополнение	
<i>Пиктограммы</i>	166-167

Разнообразие петель и монтажных планок, которые предлагаются компанией Formenti & Giovenzana, конечно же, являются одним из самых полных. Для каждой петли и монтажной планки есть возможность выбора системы крепления, наиболее удобной согласно своей необходимости.

- **Саморезы или евровинты:** стандартное решение
- **Дюбеля:** для промышленного применения
- **Дюбеля Velofix и X-Pando:** для снижения времени сборки
- **Centra и Zip:** для монтажа без помощи инструментов



Optima Click

Правильный Взгляд

Спроектирована для длительного пользования

Регулировка One-Step 3D

Безопасная быстрая фиксация

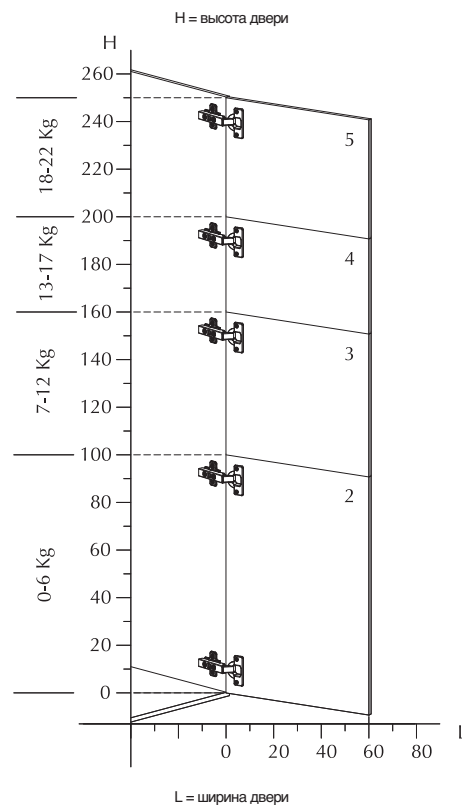
Совместимая с Genios

Опция OneTouch

Полная система

Петли Optima Click представляют собой премиум-класс в линейке FGV, имея улучшенный, элегантный и классический дизайн и ряд уникальных функциональных особенностей. На этих эстетических и функциональных петлях, имеющих прямой и современный вид, есть возможность нанесения логотипа. Все регулировки непосредственно быстрые, позволяющие расположить дверь в правильном положении за один шаг. Петли Optima доступны с множеством решений крепления чашки, в том числе с системой Centra (без инструментов). Чтобы держать движение двери под контролем и предоставить ей тихое закрывание, петли Optima доступны в конфигурации Genios, а так же совместимы с дополнительным демпфером SlowMotion.

Optima Click



Монтаж



1 Поместите фронтальную часть петли на лицевой стороне монтажной планки.

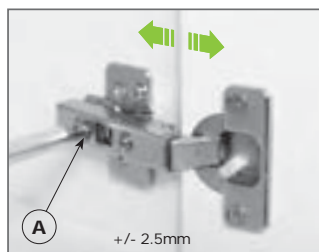


2 Поверните плечо петли.

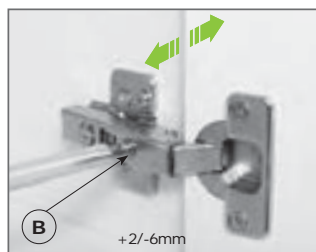


3 Нажмите вниз на заднюю часть петли до щелчка.

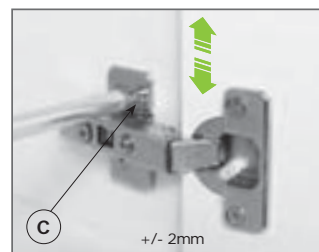
Регулировки



Регулировка по глубине
Поворачивая винт «А», возможна регулировка расстояния между боковиной шкафа и дверью.



Независимая боковая регулировка
Поворачивая винт «В», возможна регулировка расстояния наложения двери на боковую панель.



Вертикальная регулировка
Поворачивая винт «С» на монтажной планке, возможна регулировка двери по вертикали.

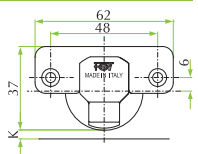
ПРЕДМЕТНЫЙ УКАЗАТЕЛЬ

ОТКРЫВАНИЕ 110°		Сводная таблица	стр. 22
		Подробно о продукте	стр. 26
ОТКРЫВАНИЕ 125°		Сводная таблица	стр. 22
		Подробно о продукте	стр. 28
ОТКРЫВАНИЕ 175°		Сводная таблица	стр. 22
		Подробно о продукте	стр. 30
ДЛЯ ТОЛСТЫХ ДВЕРЕЙ 95° Ø35		Сводная таблица	стр. 22
		Подробно о продукте	стр. 32
ДЛЯ УГЛОВЫХ ДВЕРЕЙ 110°		Сводная таблица	стр. 22
		Подробно о продукте	стр. 34
ДЛЯ УГЛОВЫХ ШКАФОВ 90°		Сводная таблица	стр. 22
		Подробно о продукте	стр. 36

СПЕЦИАЛЬНЫЕ РЕШЕНИЯ

ДЛЯ ДВЕРЕЙ С АЛЮМИНИЕВОЙ РАМКой 105°		Сводная таблица	стр. 25
		Подробно о продукте	стр. 38
ДЛЯ ТОЛСТЫХ ДВЕРЕЙ 90° Ø40		Сводная таблица	стр. 25
		Подробно о продукте	стр. 42
СИСТЕМА ФИКСАЦИИ ZIP		Сводная таблица	стр. 25

Расстояние между отверстиями в чашке 48x6мм



ОТКРЫВАНИЕ 110°



Сrank 0 (накладная)



стр. 26

стр. 26

стр. 26

стр. 26

стр. 26

стр. 26

Сrank 8 (полунакладная)



стр. 26

стр. 26

стр. 26

стр. 26

стр. 26

стр. 26

Сrank 15 (вкладная)



стр. 26

стр. 26

стр. 26

стр. 26

стр. 26

стр. 26

ОТКРЫВАНИЕ 125°



Сrank 0 (накладная)



стр. 28

стр. 28

стр. 28

стр. 28

стр. 28

стр. 28

Сrank 8 (полунакладная)



стр. 28

стр. 28

стр. 28

стр. 28

стр. 28

стр. 28

ОТКРЫВАНИЕ 175°



Сrank 0 (накладная)



стр. 30

стр. 30

стр. 30

стр. 30

стр. 30

Сrank 8 (полунакладная)



стр. 30

стр. 30

стр. 30

стр. 30

стр. 30

ДЛЯ ОТКРЫВАНИЯ ТОЛСТОЙ ДВЕРИ 95° Ø35



Сrank 0 (накладная)



стр. 32

стр. 32

стр. 32

стр. 32

Сrank 8 (полунакладная)



стр. 32

стр. 32

стр. 32

стр. 32

Сrank 15 (вкладная)



стр. 32

стр. 32

стр. 32

стр. 32

ДЛЯ УГЛОВЫХ ДВЕРЕЙ 110°



Угол 24°-30°



стр. 34

стр. 34

стр. 34

стр. 34

стр. 34

стр. 34

Угол 45°



стр. 34

стр. 34

стр. 34

стр. 34

стр. 34

стр. 34

Угол 90°



стр. 34

стр. 34

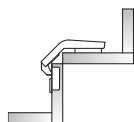
стр. 34

стр. 34

стр. 34

стр. 34

ДЛЯ УГЛОВЫХ ШКАФОВ 90°



стр. 36

стр. 36

стр. 36

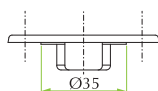
стр. 36

стр. 36

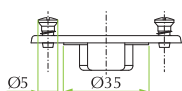
стр. 36



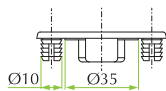
САМОРЕЗ



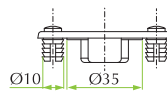
ЕВРОВИНТ



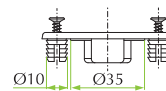
ДЮБЕЛЬ



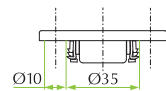
ДЮБЕЛЬ VELOFIX



ДЮБЕЛЬ X-PANDO

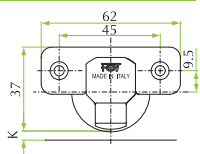


CENTRA



Расстояние между отверстиями в чашке 45x9.5мм

A



ОТКРЫВАНИЕ 110°



Crank 0 (накладная)		стр. 26	стр. 26	стр. 26	стр. 26	стр. 26	стр. 26
Crank 8 (полунакладная)		стр. 26	стр. 26	стр. 26	стр. 26	стр. 26	стр. 26
Crank 15 (вкладная)		стр. 26	стр. 26	стр. 26	стр. 26	стр. 26	стр. 26

ОТКРЫВАНИЕ 125°



Crank 0 (накладная)		стр. 28	стр. 28	стр. 28	стр. 28	стр. 28	стр. 28
Crank 8 (полунакладная)		стр. 28	стр. 28	стр. 28	стр. 28	стр. 28	стр. 28

ОТКРЫВАНИЕ 175°



Crank 0 (накладная)		стр. 30	стр. 30	стр. 30	стр. 30	стр. 30	стр. 30
Crank 8 (полунакладная)		стр. 30	стр. 30	стр. 30	стр. 30	стр. 30	стр. 30

ДЛЯ ОТКРЫВАНИЯ ТОЛСТОЙ ДВЕРИ 95° Ø35



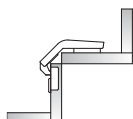
Crank 0 (накладная)		стр. 32	стр. 32	стр. 32	стр. 32		
Crank 8 (полунакладная)		стр. 32	стр. 32	стр. 32	стр. 32		
Crank 15 (вкладная)		стр. 32	стр. 32	стр. 32	стр. 32		

ДЛЯ УГЛОВЫХ ДВЕРЕЙ 110°



Угол 24°+30°		стр. 34	стр. 34	стр. 34	стр. 34	стр. 34	стр. 34
Угол 45°		стр. 34	стр. 34	стр. 34	стр. 34	стр. 34	стр. 34
Угол 90°		стр. 34	стр. 34	стр. 34	стр. 34	стр. 34	стр. 34

ДЛЯ УГЛОВЫХ ШКАФОВ 90°



		стр. 36	стр. 36	стр. 36	стр. 36	стр. 36	стр. 36
--	--	---------	---------	---------	---------	---------	---------



САМОРЕЗ



ЕВРОВИНТ



ДЮБЕЛЬ



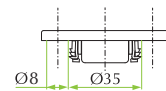
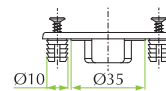
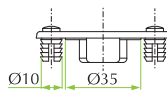
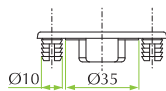
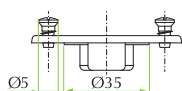
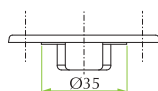
ДЮБЕЛЬ VELOFIX



ДЮБЕЛЬ X-PANDO

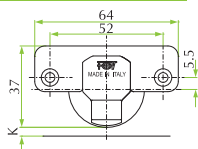


CENTRA



Расстояние между отверстиями в чашке 52x5.5мм

D



ОТКРЫВАНИЕ 110°



Сrank 0 (накладная)



стр. 26

стр. 26

стр. 26

стр. 26

стр. 26

Сrank 8 (полунакладная)



стр. 26

стр. 26

стр. 26

стр. 26

стр. 26

Сrank 15 (вкладная)



стр. 26

стр. 26

стр. 26

стр. 26

стр. 26

ОТКРЫВАНИЕ 125°



Сrank 0 (накладная)



стр. 28

стр. 28

стр. 28

стр. 28

стр. 28

Сrank 8 (полунакладная)



стр. 28

стр. 28

стр. 28

стр. 28

стр. 28

ОТКРЫВАНИЕ 175°



Сrank 0 (накладная)



стр. 30

стр. 30

стр. 30

стр. 30

стр. 30

Сrank 8 (полунакладная)



стр. 30

стр. 30

стр. 30

стр. 30

стр. 30

ДЛЯ ОТКРЫВАНИЯ ТОЛСТОЙ ДВЕРИ 95° Ø35



Сrank 0 (накладная)



стр. 32

стр. 32

стр. 32

стр. 32

Сrank 8 (полунакладная)



стр. 32

стр. 32

стр. 32

стр. 32

Сrank 15 (вкладная)



стр. 32

стр. 32

стр. 32

стр. 32

стр. 32

ДЛЯ УГЛОВЫХ ДВЕРЕЙ 110°



Угол 24°-30°



стр. 34

стр. 34

стр. 34

стр. 34

стр. 34

Угол 45°



стр. 34

стр. 34

стр. 34

стр. 34

стр. 34

Угол 90°



стр. 34

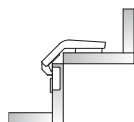
стр. 34

стр. 34

стр. 34

стр. 34

ДЛЯ УГЛОВЫХ ШКАФОВ 90°



стр. 36

стр. 36

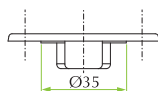
стр. 36

стр. 36

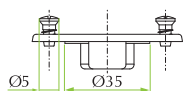
стр. 36



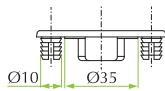
САМОРЕЗ



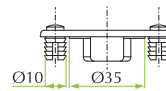
ЕВРОВИНТ



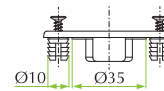
ДЮБЕЛЬ



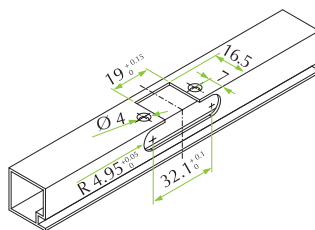
ДЮБЕЛЬ VELOFIX



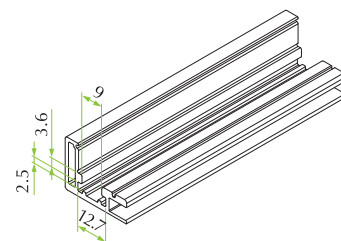
ДЮБЕЛЬ X-PANDO



ПРОФИЛЬ С ПАЗОМ



ФИКСАЦИЯ ЗАМКА



ДЛЯ ДВЕРЕЙ С АЛЮМИНИЕВОЙ РАМКОЙ 105°



Crank 0 (накладная)	
Crank 8 (полунакладная)	
Crank 15 (вкладная)	

стр. 38

стр. 38

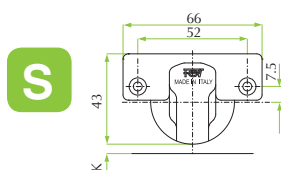
стр. 38

стр. 40

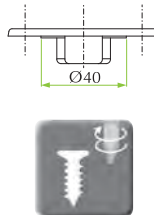
стр. 40

стр. 40

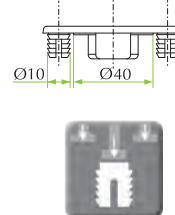
РАССТОЯНИЕ МЕЖДУ ОТВЕРСТИЯМИ В ЧАШКЕ 52x7.5мм



САМОРЕЗЫ



ДЮБЕЛЬ



ДЛЯ ОТКРЫВАНИЯ ТОЛСТЫХ ДВЕРЕЙ 90° Ø40



Crank 0 (накладная)	
Crank 8 (полунакладная)	
Crank 15 (частичное наложение)	
Crank 22 (вкладная)	

стр. 42

стр. 42

стр. 44

стр. 44

стр. 42

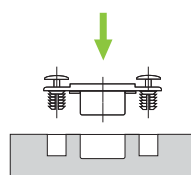
стр. 42

стр. 44

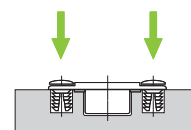
стр. 44

СИСТЕМА ФИКСАЦИИ ZIP

Дюбеля Zip позволяют монтировать петли без инструментов.



Вставляйте петлю руками в дверь.



Чтобы закрепить петлю нажмите, как показано стрелками.

Петли с системой фиксации Zip доступны по запросу. Пожалуйста, обращайтесь в сервисную службу обслуживания клиентов FGV.

Optima Click 110°



Техническая спецификация:

- Глубина металлической чашки 11.3 мм
- Диаметр чашки 35 мм
- Открывание 110° с (К) макс 4 мм и (Т) макс 18 мм
- Возможность сверлить дверь (К) от 3 до 7 мм
- Толщина двери (Т) от 16 до 26 мм
- Решения Genios, SlowMotion Alfa и OneTouch

CRANK 0
(накладная)



CRANK 8
(полунакладная)



CRANK 15
(вкладная)



I
A
D

51.XSH5.05.00.0 ●
51.XSH5.05.00.C ●
51.XSH5.05.00.B ●

51.XSH5.05.08.0 ●
51.XSH5.05.08.C ●
51.XSH5.05.08.B ●

51.XSH5.05.15.0 ●
51.XSH5.05.15.C ●
51.XSH5.05.15.B ●

Доступны с предустановленными саморезами



I
A
D

51.XSH6.05.00.M ●
51.XSH6.05.00.N ●
51.XSH6.05.00.E ●

51.XSH6.05.08.M ●
51.XSH6.05.08.N ●
51.XSH6.05.08.E ●

51.XSH6.05.15.M ●
51.XSH6.05.15.N ●
51.XSH6.05.15.E ●



I
A
D

51.XSH6.05.00.* ●
51.XSH6.05.00.S ●
51.XSH6.05.00.B ●

51.XSH6.05.08.* ●
51.XSH6.05.08.S ●
51.XSH6.05.08.B ●

51.XSH6.05.15.* ●
51.XSH6.05.15.S ●
51.XSH6.05.15.B ●

** 0 = дюбеля Ø10мм / D = дюбеля Ø8мм*



I
A
D

51.XSH8.05.00.V ●
51.XSH8.05.00.U ●
51.XSH8.05.00.Z ●

51.XSH8.05.08.V ●
51.XSH8.05.08.U ●
51.XSH8.05.08.Z ●

51.XSH8.05.15.V ●
51.XSH8.05.15.U ●
51.XSH8.05.15.Z ●



I
A
D

51.XSH9.05.00.0 ●
51.XSH9.05.00.S ●
51.XSH9.05.00.B ●

51.XSH9.05.08.0 ●
51.XSH9.05.08.S ●
51.XSH9.05.08.B ●

51.XSH9.05.15.0 ●
51.XSH9.05.15.S ●
51.XSH9.05.15.B ●



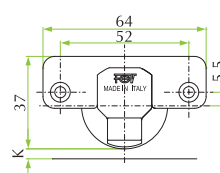
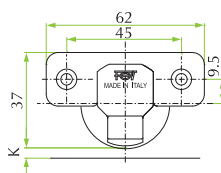
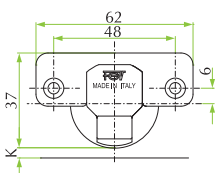
I
A

51.XSHC.05.00.0
51.XSHC.05.00.0

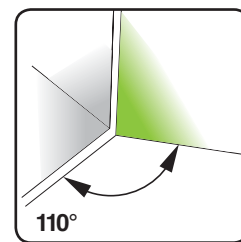
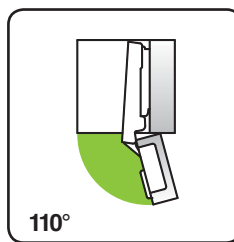
51.XSHC.05.08.0
51.XSHC.05.08.0

51.XSHC.05.15.0
51.XSHC.05.15.0

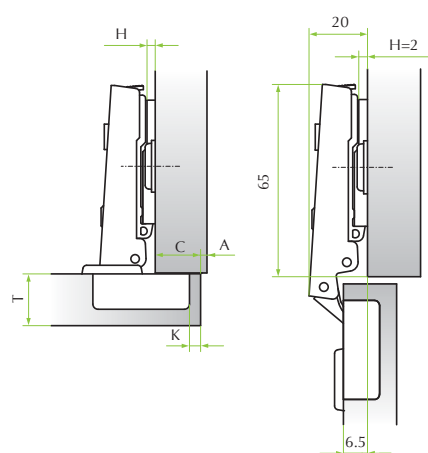
● G / решение Genios



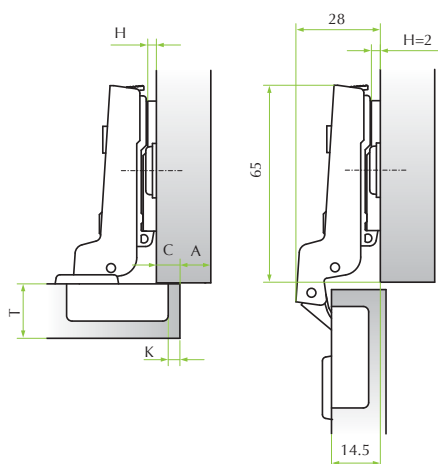
Монтажные планки и фитинги, для петель данной серии, показаны на страницах с 46 по 59.



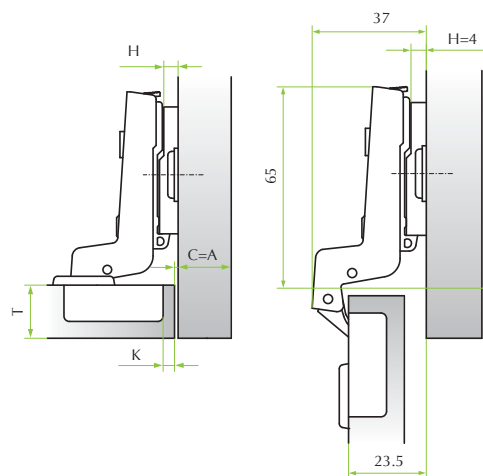
CRANK 0
накладная



CRANK 8
полунакладная



CRANK 15
вкладная



		Расстояние отверстия (K)						
		3	4	5	6	7		
Наложение (C)	19					2		
	18				2			
	17			2	4			
	16		2	4				
	15	2	4	6				
	14	4	6					
	13	4	6					
	12	6						
11	6							
		Монтажные планки (H)						

		Расстояние отверстия (K)						
		3	4	5	6	7		
Наложение (C)	11					2		
	10				2			
	9			2	4			
	8		2	4				
	7	2	4	6				
	6	4	6					
	5	4	6					
	4	6						
3	6							
		Монтажные планки (H)						

		Расстояние отверстия (K)						
		3	4	5	6	7		
Наложение (C)	0	2	4	6				
	1	4	6					
	2	4	6					
	3	6						
4	6							
		Монтажные планки (H)						

Данная таблица создана для того чтобы определить минимальное расстояние **A**, чтобы дверь толщиной **T** могла открываться без выступа за пределы шкафа и при этом не мешала соседним дверям.

T=	16	17	18	19	20	21	22	23	24	25	26
K=3 A=	0.55	0.75	1.10	1.45	1.80	2.40	3.10	3.90	4.70	6.70	6.50
K=4 A=	0.55	0.70	1.05	1.40	1.75	2.25	2.85	3.60	4.35	5.75	6.00
K=5 A=	0.53	0.70	1.00	1.35	1.65	2.10	2.65	3.30	4.00	4.75	5.55
K=6 A=	0.50	0.70	0.95	1.25	1.60	2.00	2.50	3.05	3.70	4.40	5.20
K=7 A=	0.50	0.65	0.85	1.20	1.55	1.90	2.35	2.85	3.45	4.10	4.80

Optima Click 125°



Техническая спецификация:

- Глубина металлической чашки 11.3 мм
- Диаметр чашки 35 мм
- Открывание 125° с (К) макс 4 мм и (Т) макс 18 мм
- Возможность сверлить дверь (К) от 3 до 5 мм
- Толщина двери (Т) от 16 до 26 мм
- Решения OneTouch

CRANK 0
(накладная)



CRANK 8
(полунакладная)



I
A
D

51.XKH5.M5.00.0
51.XKH5.M5.00.C
51.XKH5.M5.00.B

51.XKH5.M5.08.0
51.XKH5.M5.08.C
51.XKH5.M5.08.B

Доступны с предустановленными саморезами



I
A
D

51.XKH6.M5.00.M
51.XKH6.M5.00.N
51.XKH6.M5.00.E

51.XKH6.M5.08.M
51.XKH6.M5.08.N
51.XKH6.M5.08.E



I
A
D

51.XKH6.M5.00.*
51.XKH6.M5.00.S
51.XKH6.M5.00.B

51.XKH6.M5.08.*
51.XKH6.M5.08.S
51.XKH6.M5.08.B

* 0 = дюбеля Ø10мм / D = дюбеля Ø8мм



I
A
D

51.XKH8.M5.00.V
51.XKH8.M5.00.U
51.XKH8.M5.00.Z

51.XKH8.M5.08.V
51.XKH8.M5.08.U
51.XKH8.M5.08.Z



I
A
D

51.XKH9.M5.00.0
51.XKH9.M5.00.S
51.XKH9.M5.00.B

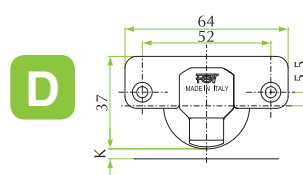
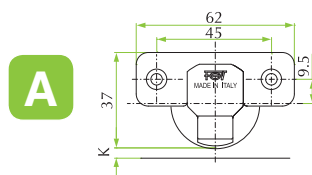
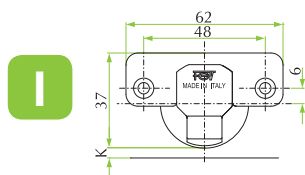
51.XKH9.M5.08.0
51.XKH9.M5.08.S
51.XKH9.M5.08.B



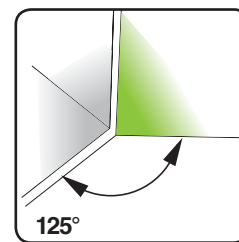
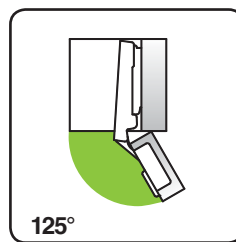
I
A

51.XKHC.05.00.0
51.XKHC.05.00.0

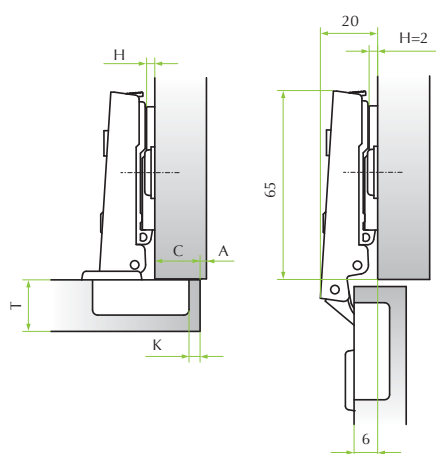
51.XKHC.05.08.0
51.XKHC.05.08.0



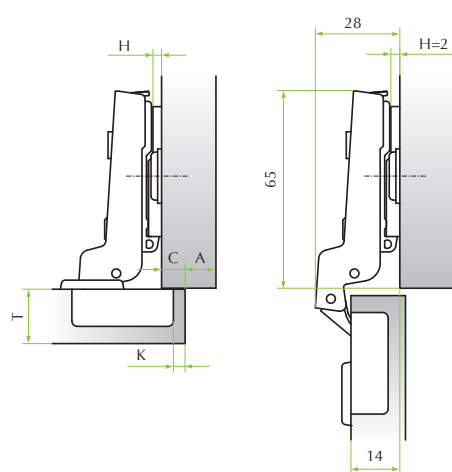
Монтажные планки и фитинги, для петель данной серии, показаны на страницах с 46 по 59.



CRANK 0
накладная



CRANK 8
полунакладная



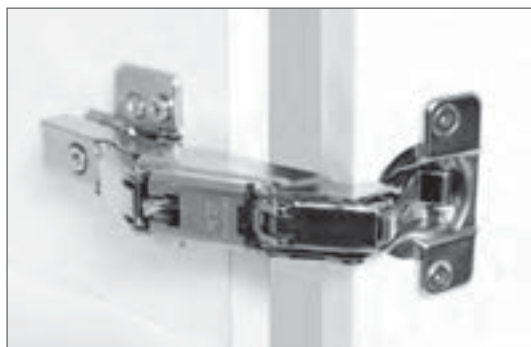
	Расстояние отверстия (К)						
	3	4	5	6	7		
19					2		
18				2			
17			2	4			
16		2	4				
15	2	4	6				
14	4	6					
13	4	6					
12	6						
11	6						Монтажные планки (Н)

	Расстояние отверстия (К)						
	3	4	5	6	7		
11					2		
10				2			
9			2	4			
8		2	4				
7	2	4	6				
6	4	6					
5	4	6					
4	6						
3	6						Монтажные планки (Н)

Данная таблица создана для того чтобы определить минимальное расстояние **A**, чтобы дверь толщиной **T** могла открываться без выступа за пределы шкафа и при этом не мешала соседним дверям.

T=	16	17	18	19	20	21	22	23	24	25	26
K=3 A=	0.90	1.40	1.90	2.40	3.00	3.60	4.25	4.90	5.55	6.20	6.80
K=4 A=	0.85	1.25	1.75	2.25	2.75	3.35	4.00	4.65	5.30	5.95	6.60
K=5 A=	0.80	1.10	1.60	2.10	2.55	3.15	3.75	4.45	5.05	5.70	6.35

Optima Click 175°



Техническая спецификация:

- Глубина металлической чашки 11.3 мм
- Диаметр чашки 35 мм
- Открывание 175°
- Возможность сверлить дверь (К) от 3 до 7 мм
- Толщина двери (Т) от 16 до 26 мм
- Решения накладного демпфера SlowMotion Delta

CRANK 0
(накладная)

CRANK 8
(полунакладная)



I
A
D

51.XWH5.M5.00.0

51.XWH5.M5.00.C

51.XWH5.M5.00.B

Доступны с предустановленными саморезами

51.XWH5.M5.08.0

51.XWH5.M5.08.C

51.XWH5.M5.08.B



I
A
D

51.XWH6.M5.00.M

51.XWH6.M5.00.N

51.XWH6.M5.00.E

51.XWH6.M5.08.M

51.XWH6.M5.08.N

51.XWH6.M5.08.E



I
A
D

51.XWH6.M5.00.*

51.XWH6.M5.00.S

51.XWH6.M5.00.B

* 0 = дюбеля Ø10мм / D = дюбеля Ø8мм

51.XWH6.M5.08.*

51.XWH6.M5.08.S

51.XWH6.M5.08.B



I
A
D

51.XWH8.M5.00.V

51.XWH8.M5.00.U

51.XWH8.M5.00.Z

51.XWH8.M5.08.V

51.XWH8.M5.08.U

51.XWH8.M5.08.Z



I
A
D

51.XWH9.M5.00.0

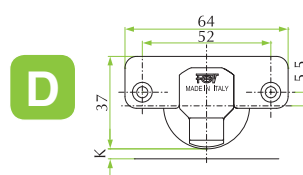
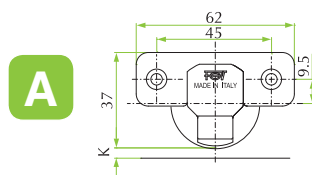
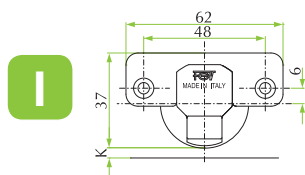
51.XWH9.M5.00.S

51.XWH9.M5.00.B

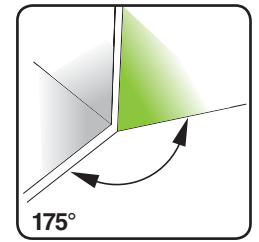
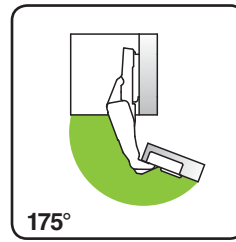
51.XWH9.M5.08.0

51.XWH9.M5.08.S

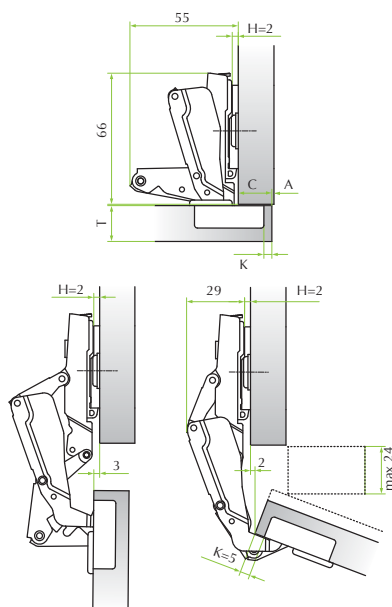
51.XWH9.M5.08.B



Монтажные планки и фитинги, для петель данной серии, показаны на страницах с 46 по 59.

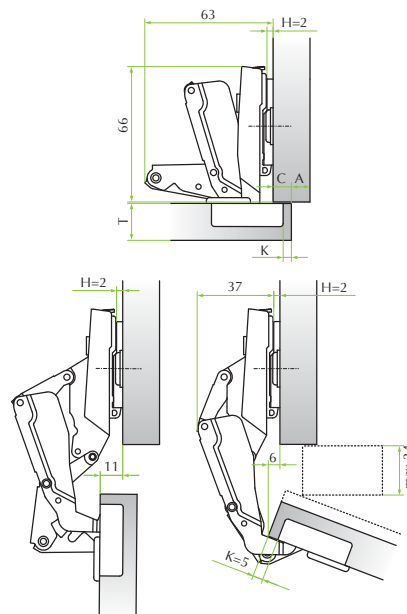


CRANK 0
накладная



		Расстояние отверстия (К)						
		3	4	5	6	7		
Наложение (С)	19					2		
	18				2			
	17			2		4		
	16		2		4			
	15	2		4		6		
	14		4		6			
	13	4		6				
	12		6					
11	6						Монтажные планки (Н)	

CRANK 8
полунакладная



		Расстояние отверстия (К)						
		3	4	5	6	7		
Наложение (С)	11					2		
	10				2			
	9			2		4		
	8		2		4			
	7	2		4		6		
	6		4		6			
	5	4		6				
	4		6					
3	6						Монтажные планки (Н)	

Данная таблица создана для того чтобы определить минимальное расстояние **A**, чтобы дверь толщиной **T** могла открываться без выступа за пределы шкафа и при этом не мешала соседним дверям.

T=		16	17	18	19	20	21	22	23	24	25	26
K=3	A=	0.00	0.00	0.00	0.00	0.00	0.00	0.20	0.55	6.80	8.10	13.55
K=4	A=	0.00	0.00	0.00	0.00	0.00	0.05	0.30	3.50	5.85	7.25	12.55
K=5	A=	0.00	0.00	0.00	0.00	0.00	0.05	0.30	3.55	4.90	6.25	11.55
K=6	A=	0.00	0.00	0.00	0.00	0.00	0.05	0.40	3.00	3.90	5.25	10.55
K=7	A=	0.00	0.00	0.00	0.00	0.00	0.05	1.20	2.20	3.15	4.25	9.55

Optima Click 95° Ø35 Для толстой двери



Техническая спецификация:

- Глубина металлической чашки 12.3 мм
- Диаметр чашки 35 мм
- Открывание 95°
- Возможность сверлить дверь (К) от 3 до 7 мм
- Толщина двери (Т) от 16 до 30 мм
- Доступны только решения Genios

CRANK 0
(накладная)



CRANK 8
(полунакладная)



CRANK 15
(вкладная)



I
A
D

51.XZH5.05.00.0 ●
51.XZH5.05.00.C ●
51.XZH5.05.00.B ●

51.XZH5.05.08.0 ●
51.XZH5.05.08.C ●
51.XZH5.05.08.B ●

51.XZH5.05.15.0 ●
51.XZH5.05.15.C ●
51.XZH5.05.15.B ●

Доступны с предустановленными саморезами



I
A
D

51.XZH6.05.00.M ●
51.XZH6.05.00.N ●
51.XZH6.05.00.E ●

51.XZH6.05.08.M ●
51.XZH6.05.08.N ●
51.XZH6.05.08.E ●

51.XZH6.05.15.M ●
51.XZH6.05.15.N ●
51.XZH6.05.15.E ●



I
A
D

51.XZH6.05.00.* ●
51.XZH6.05.00.S ●
51.XZH6.05.00.B ●

51.XZH6.05.08.* ●
51.XZH6.05.08.S ●
51.XZH6.05.08.B ●

51.XZH6.05.15.* ●
51.XZH6.05.15.S ●
51.XZH6.05.15.B ●

* 0 = дюбеля Ø10мм / D = дюбеля Ø8мм



I
A
D

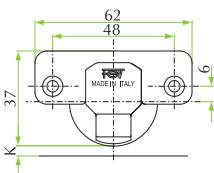
51.XZH8.05.00.V ●
51.XZH8.05.00.U ●
51.XZH8.05.00.Z ●

51.XZH8.05.08.V ●
51.XZH8.05.08.U ●
51.XZH8.05.08.Z ●

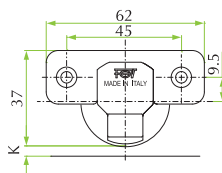
51.XZH8.05.15.V ●
51.XZH8.05.15.U ●
51.XZH8.05.15.Z ●

● G / решение Genios

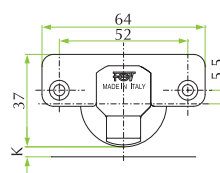
I



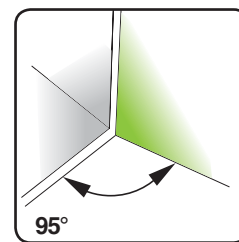
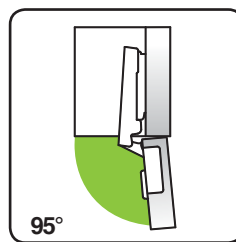
A



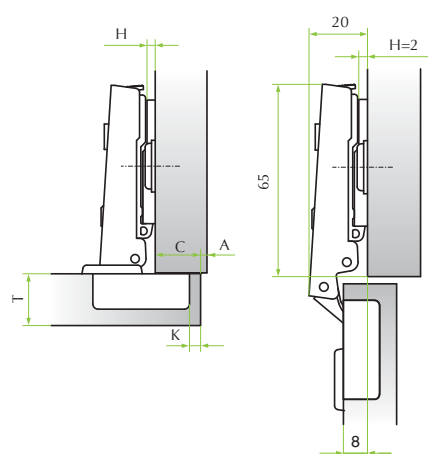
D



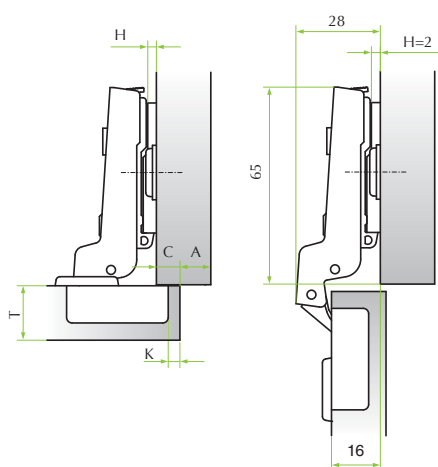
Монтажные планки и фитинги, для петель данной серии, показаны на страницах с 46 по 59.



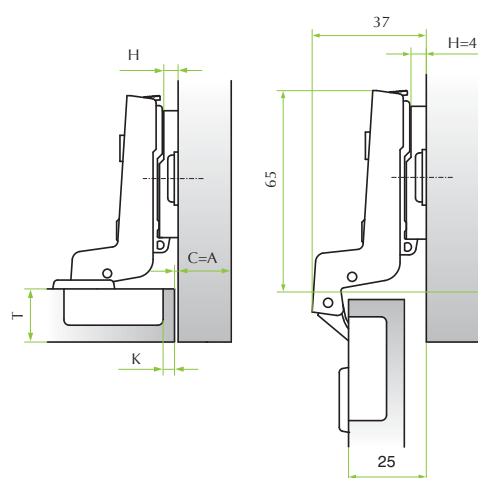
CRANK 0
накладная



CRANK 8
полунакладная



CRANK 15
вкладная



		Расстояние отверстия (K)													
		3	4	5	6	7									
Наложение (C)	19			0		2									
	18		0		2										
	17	0		2		4									
	16		2		4										
	15	2		4		6									
	14		4		6										
	13	4		6											
	12		6												
11	6														
Монтажные планки (H)															

		Расстояние отверстия (K)													
		3	4	5	6	7									
Наложение (C)	11			0		2									
	10		0		2										
	9	0		2		4									
	8		2		4										
	7	2		4		6									
	6		4		6										
	5	4		6											
	4		6												
3	6														
Монтажные планки (H)															

		Расстояние отверстия (K)													
		3	4	5	6	7									
Наложение (C)	0	2		4		6									
	1		4		6										
	2	4		6											
	3		6												
	4	6													
Монтажные планки (H)															

Данная таблица создана для того чтобы определить минимальное расстояние **A**, чтобы дверь толщиной **T** могла открываться без выступа за пределы шкафа и при этом не мешала соседним дверям.

	T=	16	17	18	19	20	21	22	23	24	25	26	27	28	29	30
K=3	A=	0.00	0.15	0.35	0.50	0.70	0.85	1.15	1.65	2.55	3.40	4.30	5.20	6.15	7.10	8.00
K=4	A=	0.00	0.15	0.30	0.50	0.65	0.85	1.10	1.40	2.10	2.90	3.80	4.65	5.50	6.45	7.40
K=5	A=	0.00	0.15	0.30	0.50	0.65	0.80	1.00	1.35	1.75	2.50	3.30	4.15	5.00	5.90	6.75
K=6	A=	0.00	0.10	0.30	0.45	0.65	0.80	1.00	1.30	1.65	2.15	2.90	3.65	4.50	5.40	6.05
K=7	A=	0.00	0.10	0.30	0.45	0.60	0.80	0.95	1.25	1.60	1.90	2.55	3.30	4.05	4.90	5.75

Optima Click 110° для угловых дверей



Техническая спецификация:

- Глубина металлической чашки 11.3 мм
- Диаметр чашки 35 мм
- Открывание 110°
- Возможность сверлить дверь (K) от 3 до 7 мм
- Толщина двери (Т) от 16 до 26 мм
- Доступны решения Genios, SlowMotion Alfa и OneTouch

УГОЛ 24°±30°



УГОЛ 45°



УГОЛ 90°



I
A
D

51.XH85.05.30.0 ●
51.XH85.05.30.C ●
51.XH85.05.30.B ●

51.XH85.05.45.0 ●
51.XH85.05.45.C ●
51.XH85.05.45.B ●

51.XH85.M5.90.0 ●
51.XH85.M5.90.C ●
51.XH85.M5.90.B ●

Доступны с предустановленными саморезами



I
A
D

51.XH86.05.30.M ●
51.XH86.05.30.N ●
51.XH86.05.30.E ●

51.XH86.05.45.M ●
51.XH86.05.45.N ●
51.XH86.05.45.E ●

51.XH86.M5.90.M ●
51.XH86.M5.90.N ●
51.XH86.M5.90.E ●



I
A
D

51.XH86.05.30.* ●
51.XH86.05.30.S ●
51.XH86.05.30.B ●

51.XH86.05.45.* ●
51.XH86.05.45.S ●
51.XH86.05.45.B ●

51.XH86.M5.90.* ●
51.XH86.M5.90.S ●
51.XH86.M5.90.B ●

* 0 = дюбеля Ø10мм / D = дюбеля Ø8мм



I
A
D

51.XH88.05.30.V ●
51.XH88.05.30.U ●
51.XH88.05.30.Z ●

51.XH88.05.45.V ●
51.XH88.05.45.U ●
51.XH88.05.45.Z ●

51.XH88.M5.90.V ●
51.XH88.M5.90.U ●
51.XH88.M5.90.Z ●



I
A
D

51.XH89.05.30.0 ●
51.XH89.05.30.S ●
51.XH89.05.30.B ●

51.XH89.05.45.0 ●
51.XH89.05.45.S ●
51.XH89.05.45.B ●

51.XH89.M5.90.0 ●
51.XH89.M5.90.S ●
51.XH89.M5.90.B ●



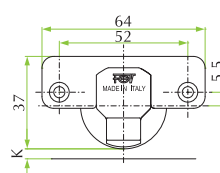
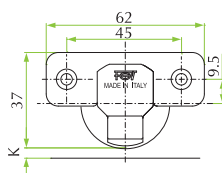
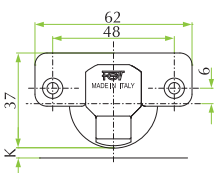
I
A

51.XH8C.05.30.0
51.XH8C.05.30.0

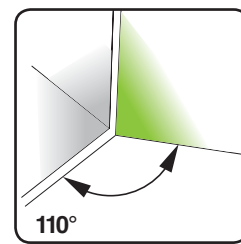
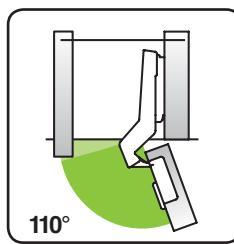
51.XH8C.05.45.0
51.XH8C.05.45.0

51.XH8C.M5.90.0
51.XH8C.M5.90.0

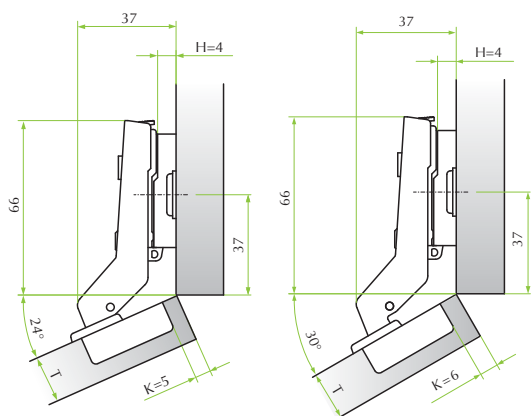
● G / решение Genios



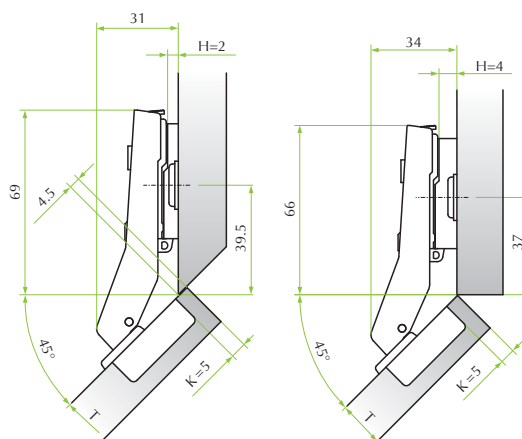
Монтажные планки и фитинги, для петель данной серии, показаны на страницах с 46 по 59.



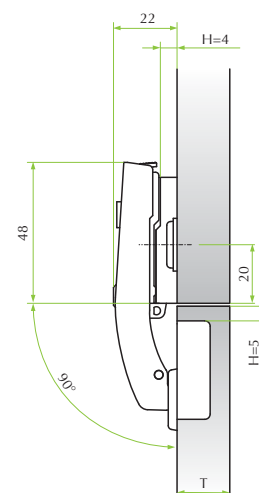
УГОЛ 24°+30°



УГОЛ 45°



УГОЛ 90°



Данная таблица создана для того чтобы определить минимальное расстояние **A**, чтобы дверь толщиной **T** могла открываться без выступа за пределы шкафа и при этом не мешала соседним дверям.

T=	16	17	18	19	20	21	22	23	24	25	26
K=3 A=	0.55	0.75	1.10	1.45	1.80	2.40	3.10	3.90	4.70	6.70	6.50
K=4 A=	0.55	0.70	1.05	1.40	1.75	2.25	2.85	3.60	4.35	5.75	6.00
K=5 A=	0.53	0.70	1.00	1.35	1.65	2.10	2.65	3.30	4.00	4.75	5.55
K=6 A=	0.50	0.70	0.95	1.25	1.60	2.00	2.50	3.05	3.70	4.40	5.20
K=7 A=	0.50	0.65	0.85	1.20	1.55	1.90	2.35	2.85	3.45	4.10	4.80

Optima Click для угловых шкафов 90°



Техническая спецификация:

- Глубина металлической чашки 11.3 мм
- Диаметр чашки 35 мм
- Открывание 20° с (К) макс 4 мм и (Т) макс 18 мм
- Возможность сверлить дверь (К) от 3 до 7 мм
- Толщина двери (Т) от 16 до 26 мм



I
A
D

51.XH83.05.35.0

51.XH83.05.35.C

51.XH83.05.35.B

Доступны с предустановленными саморезами



I
A
D

51.XH84.05.35.M

51.XH84.05.35.N

51.XH84.05.35.E



I
A
D

51.XH84.05.35.*

51.XH84.05.35.S

51.XH84.05.35.B

* 0 = дюбеля Ø10мм / D = дюбеля Ø8мм



I
A
D

51.XH88.05.35.V

51.XH88.05.35.U

51.XH88.05.35.Z



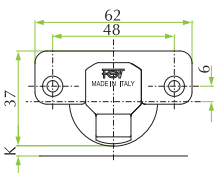
I
A
D

51.XH89.05.35.0

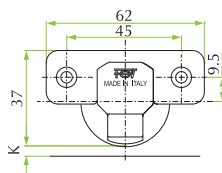
51.XH89.05.35.S

51.XH89.05.35.B

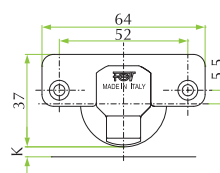
I



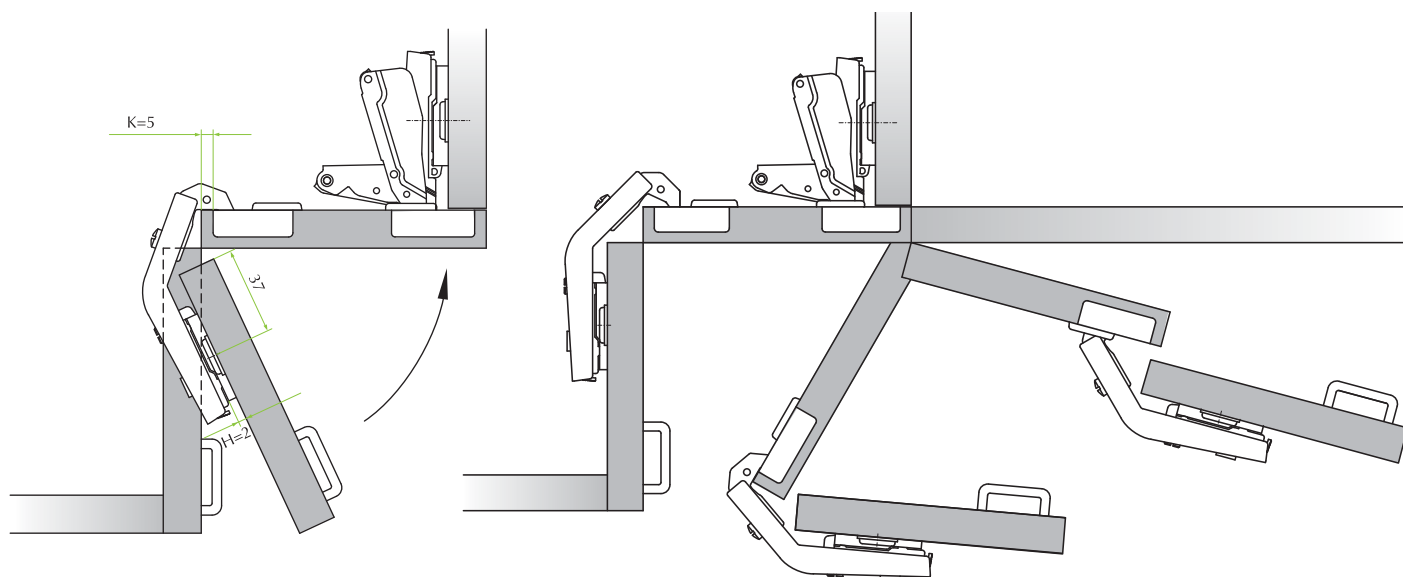
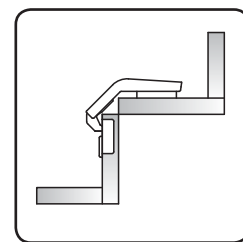
A



D



Монтажные планки и фитинги, для петель данной серии, показаны на страницах с 46 по 59.



Optima Click 105° для дверей с алюминиевой рамкой



Техническая спецификация:

- Глубина чашки из материала zamak 9.9 мм
- Отверстие под чашку 28x7 мм
- Открывание 105°
- Алюминиевая рамка от мин.19 до макс. 25 мм
- Решения OneTouch

КРЕПЛЕНИЕ ДЛЯ ПРОФИЛЯ С ПАЗОМ

CRANK 0
(накладная)



51.XS91.05.00.0

CRANK 8
(полунакладная)



51.XS91.05.08.0

CRANK 15
(вкладная)

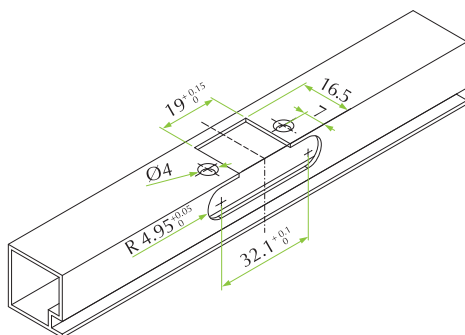


51.XS91.05.15.0

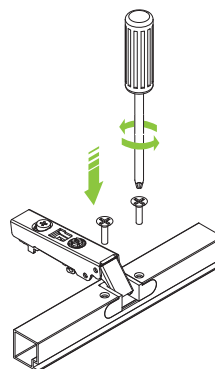
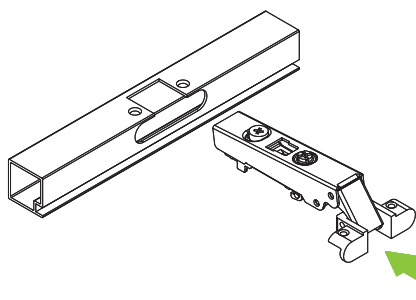
● G / решение Genios

Сверления отверстий:

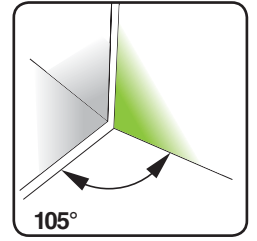
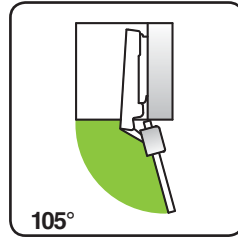
Два боковых сверления являются Ø4мм и потайной с 120°. Виты Ø3.5x12мм поставляется по требованию под кодом 1A05512105000.



Инструкция по сборке



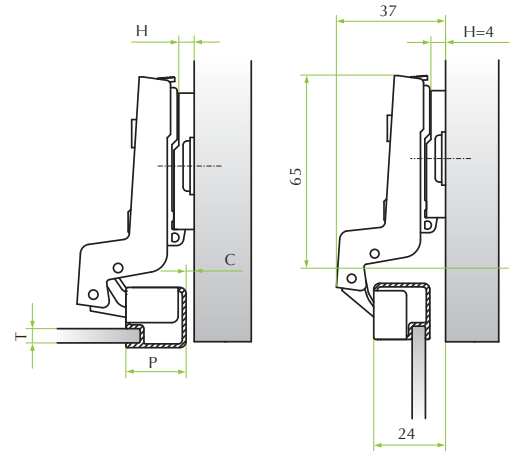
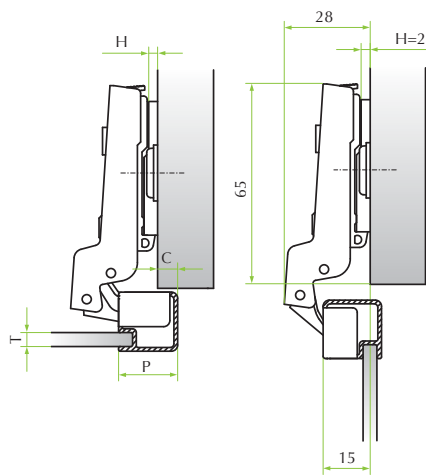
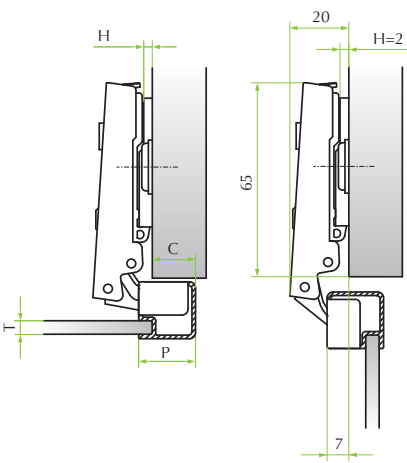
Монтажные планки и фитинги, для петель данной серии, показаны на страницах с 46 по 59.



CRANK 0
накладная

CRANK 8
полунакладная

CRANK 15
вкладная



Наложение (С)	15	2							
	14								
	13	4							
	12								
	11	6							

Монтажные планки (Н)

Наложение (С)	7	2							
	6								
	5	4							
	4								
	3	6							

Монтажные планки (Н)

Наложение (С)	0	2							
	1								
	2	4							
	3								
	4	6							

Монтажные планки (Н)

Данная таблица создана для того чтобы определить минимальное расстояние **A**, чтобы дверь толщиной **T** могла открываться без выступа за пределы шкафа и при этом не мешала соседним дверям.

T=		19	20	21	22	23	24	25	26
P=19	A=	0.40	0.65	1.00	1.40	2.30	3.20	4.00	5.00
P=20	A=	0.40	0.60	0.80	1.20	1.70	2.60	3.40	4.30
P=21	A=	0.40	0.50	0.75	1.10	1.30	2.10	2.90	3.70
P=22	A=	0.40	0.50	0.75	1.00	1.30	1.80	2.50	3.30
P=23	A=	0.40	0.50	0.75	0.90	1.30	1.60	2.20	2.90
P=24	A=	0.30	0.50	0.70	0.90	1.20	1.55	2.00	2.60
P=25	A=	0.30	0.50	0.70	0.90	1.10	1.40	1.90	2.40

Optima Click 105° для дверей с алюминиевой рамкой



Техническая спецификация:

- Глубина чашки из материала zamak 9.9 мм
- Открывание 105°
- Алюминиевая рамка от мин.19 до макс. 25 мм

ФИКСАЦИЯ ЗАМКА

CRANK 0
(накладная)



51.XS81.05.00.0

CRANK 8
(полунакладная)



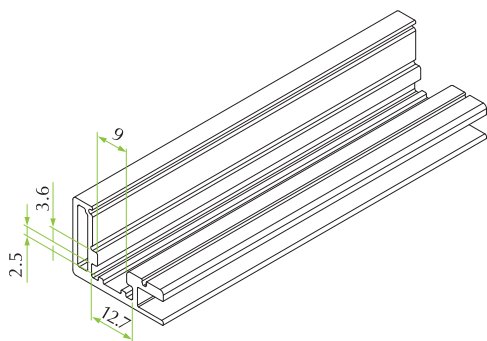
51.XS81.05.08.0

CRANK 15
(вкладная)

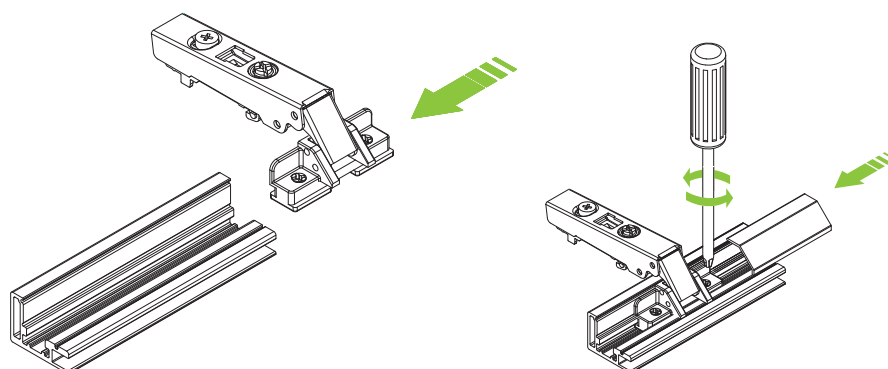


51.XS81.05.15.0

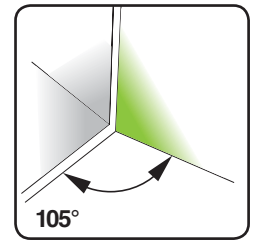
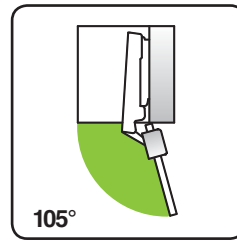
Алюминиевая рамка:



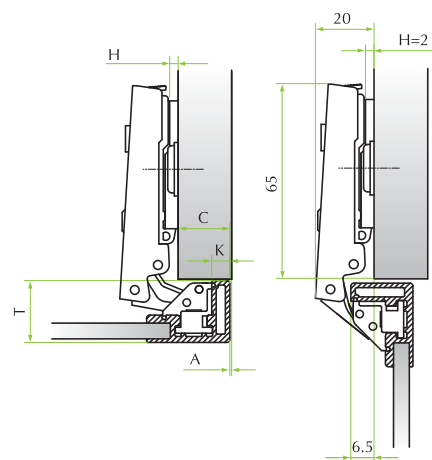
Инструкция по сборке



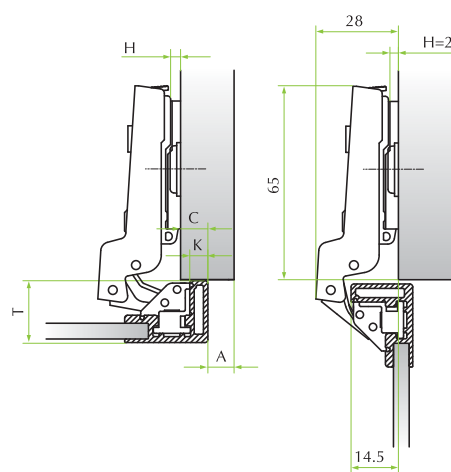
Монтажные планки и фитинги, для петель данной серии, показаны на страницах с 46 по 59.



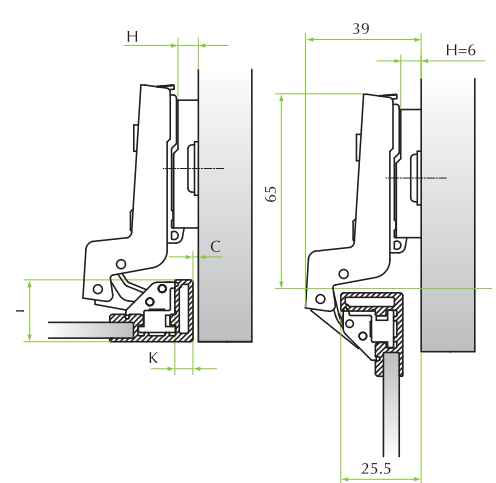
CRANK 0
накладная



CRANK 8
полунакладная



CRANK 15
вкладная



		Расстояние отверстия (K)						
		3	4	5	6	7		
Наложение (C)	19					2		
	18				2			
	17		2		4			
	16	2		4				
	15	2	4		6			
	14	4		6				
	13	4	6					
	12	6						
	11	6						
		Монтажные планки (H)						

		Расстояние отверстия (K)						
		3	4	5	6	7		
Наложение (C)	11					2		
	10				2			
	9		2		4			
	8	2		4				
	7	2	4		6			
	6	4		6				
	5	4	6					
	4	6						
	3	6						
		Монтажные планки (H)						

		Расстояние отверстия (K)						
		3	4	5	6	7		
Наложение (C)	0	2		4		6		
	1		4		6			
	2	4		6				
	3		6					
	4	6						
		Монтажные планки (H)						

Данная таблица создана для того чтобы определить минимальное расстояние **A**, чтобы дверь толщиной **T** могла открываться без выступа за пределы шкафа и при этом не мешала соседним дверям.

T=	16	17	18	19	20	21	22	23	24	25	26
K=3 A=	0.55	0.75	1.10	1.45	1.80	2.40	3.10	3.90	4.70	6.70	6.50
K=4 A=	0.55	0.70	1.05	1.40	1.75	2.25	2.85	3.60	4.35	5.75	6.00
K=5 A=	0.53	0.70	1.00	1.35	1.65	2.10	2.65	3.30	4.00	4.75	5.55
K=6 A=	0.50	0.70	0.95	1.25	1.60	2.00	2.50	3.05	3.70	4.40	5.20
K=7 A=	0.50	0.65	0.85	1.20	1.55	1.90	2.35	2.85	3.45	4.10	4.80

Optima Click 90° Ø40 для толстой двери



Техническая спецификация:

- Глубина металлической чашки 12.8 мм
- Диаметр чашки 40 мм
- Открывание 90°
- Возможность сверлить дверь (К) от 3 до 15 мм
- Толщина двери (Т) от 16 до 40 мм
- Решения One Touch

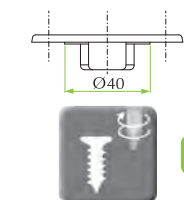
CRANK 0
(накладная)



CRANK 8
(полунакладная)

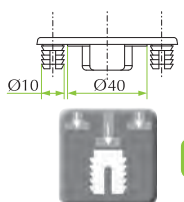


CRANKS 15, 22
СМОТРИТЕ СТР 44 >>>



51.XH45.05.00.0

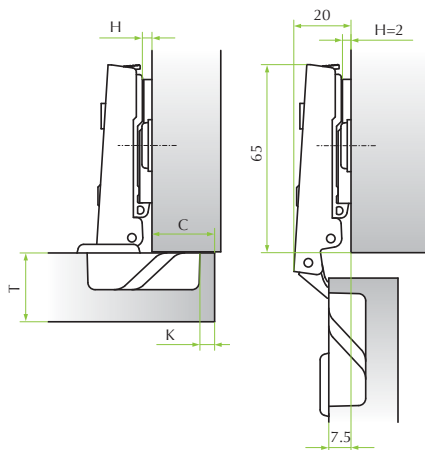
51.XH45.05.08.0



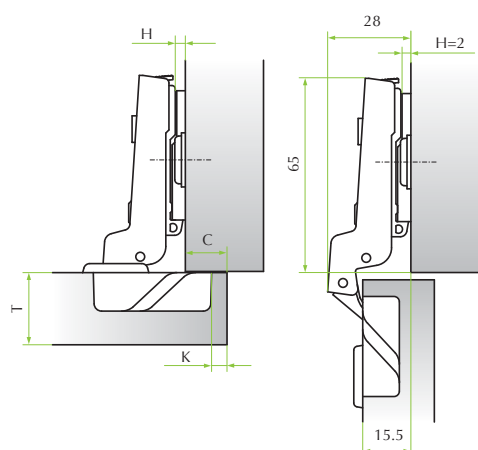
51.XH46.05.00.0

51.XH46.05.08.0

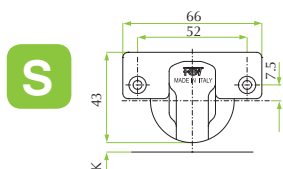
CRANK 0
(накладная)



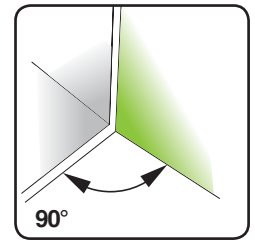
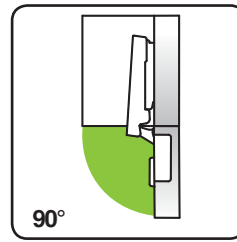
CRANK 8
(полунакладная)



РАССТОЯНИЕ ОТВЕРСТИЙ
В ЧАШКЕ 52x7.5мм



Монтажные планки и фитинги, для петель данной серии, показаны на страницах с 46 по 59.



CRANK 0
накладная

		Расстояние отверстия (К)													
		4	5	6	7	8	9	10	11	12	13	14	15		
Наложение (С)	32										0		2		
	31										0		2		
	30									0		2		4	
	29							0		2		4		4	
	28					0		2		4		6		6	
	27				0		2		4		6				
	26			0		2		4		6					
	25		0		2		4		6						
	24	0		2		4		6							
	23	0	2		4		6								
	22	2	4		6										
	21	2	4		6										
	20	4	6												
	19	4	6												
	18	6													
17	6														

Монтажные планки (Н)

CRANK 8
полунакладная

		Расстояние отверстия (К)													
		4	5	6	7	8	9	10	11	12	13	14	15		
Наложение (С)	24										0		2		
	23										0		2		
	22								0		2		4		
	21						0		2		4		4		
	20				0		2		4		6		6		
	19			0		2		4		6					
	18		0		2		4		6						
	17		0	2		4		6							
	16	0	2		4		6								
	15	0	2		4		6								
	14	2	4		6										
	13	2	4		6										
	12	4	6												
	11	4	6												
	10	6													
9	6														

Монтажные планки (Н)

Данная таблица создана для того чтобы определить минимальное расстояние **A**, чтобы дверь толщиной **T** могла открываться без выступа за пределы шкафа и при этом не мешала соседним дверям.

T=	20	21	22	23	24	25	26	27	28	29	30	31	32	33	34	35	36	37	38	39	40
K=3 A=	0.20	0.35	0.55	0.70	0.90	1.05	1.25	1.40	1.60	2.25	3.20	4.15	5.05	6.05	7.00	8.00	9.00	9.95	10.95	11.95	12.95
K=4 A=	0.20	0.35	0.50	0.70	0.85	1.05	1.20	1.40	1.55	1.75	2.55	3.45	4.40	5.35	6.30	7.25	8.15	9.15	10.15	11.10	12.10
K=5 A=	0.15	0.35	0.50	0.70	0.85	1.05	1.20	1.40	1.55	1.70	2.05	2.80	3.75	4.70	5.65	6.55	7.50	8.45	9.40	10.35	11.25
K=6 A=	0.15	0.30	0.50	0.65	0.85	1.00	1.20	1.35	1.55	1.70	2.00	2.30	3.10	4.05	4.95	5.90	6.85	7.80	8.75	9.65	10.60
K=7 A=	0.15	0.30	0.50	0.65	0.85	1.00	1.15	1.35	1.50	1.70	1.90	2.25	2.60	3.50	4.35	5.25	6.20	7.15	8.05	9.00	9.95
K=8 A=	0.10	0.30	0.45	0.65	0.80	1.00	1.15	1.35	1.50	1.70	1.85	2.20	2.55	3.00	3.85	4.70	5.60	6.50	7.40	8.35	9.30
K=9 A=	0.10	0.25	0.45	0.60	0.80	0.95	1.15	1.30	1.50	1.65	1.85	2.15	2.50	2.80	3.35	4.20	5.10	5.95	6.80	7.70	8.65
K=10 A=	0.10	0.25	0.45	0.60	0.80	0.95	1.15	1.30	1.50	1.65	1.85	2.10	2.40	2.75	3.10	3.70	4.60	5.45	6.30	7.20	8.05
K=11 A=	0.05	0.25	0.40	0.60	0.75	0.95	1.10	1.30	1.45	1.60	1.80	2.00	2.35	2.70	3.05	3.40	4.10	4.95	5.80	6.70	7.55
K=12 A=	0.05	0.25	0.40	0.60	0.75	0.90	1.10	1.25	1.45	1.60	1.80	1.95	2.30	2.65	3.00	3.35	3.75	4.50	5.30	6.20	7.05
K=13 A=	0.05	0.20	0.40	0.55	0.75	0.90	1.10	1.25	1.45	1.60	1.80	1.95	2.25	2.60	2.90	3.25	3.60	4.15	4.90	5.70	6.55
K=14* A=	0.05	0.20	0.40	0.55	0.70	0.90	1.05	1.25	1.40	1.60	1.75	1.95	2.10	2.50	2.85	3.20	3.55	3.90	4.55	5.35	6.05
K=15* A=	0.00	0.20	0.35	0.55	0.70	0.90	1.05	1.25	1.40	1.55	1.75	1.90	2.10	2.45	2.80	3.15	3.50	3.85	4.25	4.95	5.75

* L = 0,77 • L = 1,76

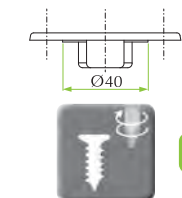
Optima Click 90° Ø40 для толстой двери



<<< CRANKS 0, 8
СМОТРИТ СТР. 42

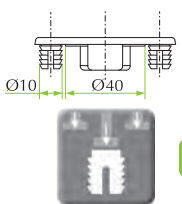
CRANK 15
(частичное наложение)

CRANK 22
(вкладная)



51.XH45.05.15.0

51.XH45.05.22.0

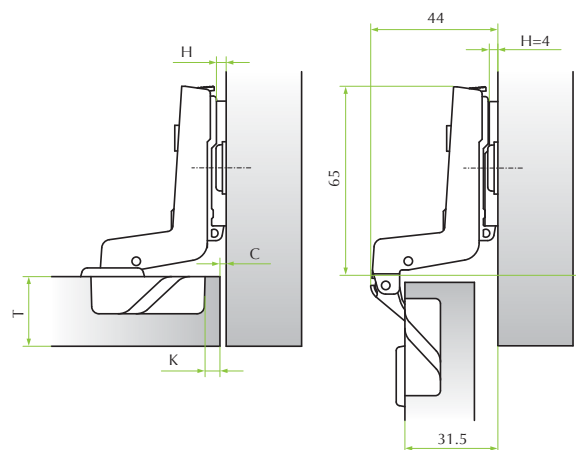
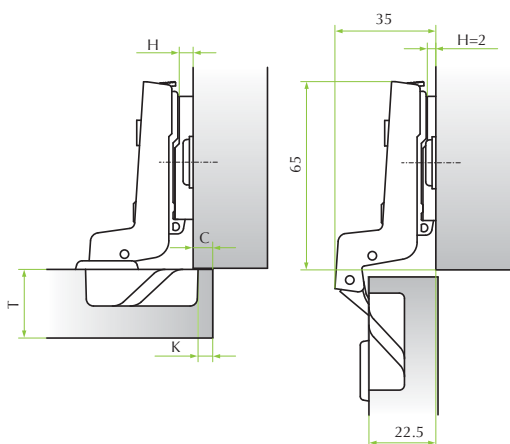


51.XH46.05.15.0

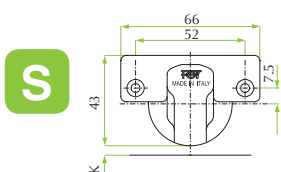
51.XH46.05.22.0

CRANK 15
(частичное наложение)

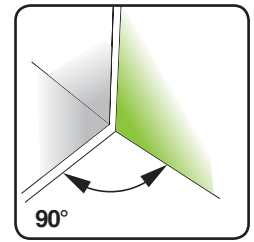
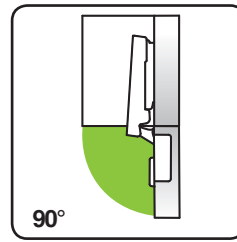
CRANK 22
(вкладная)



РАССТОЯНИЕ ОТВЕРСТИЙ
В ЧАШКЕ 52x7,5мм



Монтажные планки и фитинги, для петель данной серии, показаны на страницах с 46 по 59.



CRANK 15
частичное наложение

		Расстояние отверстия (К)													
		4	5	6	7	8	9	10	11	12	13	14	15		
Наложение (С)	17										0	2			
	16									0	2				
	15								0	2	4				
	14						0	2	4	4					
	13					0	2	4	4	6					
	12				0	2	4	6							
	11			0	2	4	6								
	10		0	2	4	6									
	9	0	2	4	6										
	8	0	2	4	6										
	7	2	4	6											
	6	2	4	6											
	5	4	6												
	4	4	6												
	3	6													
	2	6													
		Монтажные планки (Н)													

CRANK 22
вкладная

		Расстояние отверстия (К)											
		4	5	6	7	8	9	10	11	12			
Наложение (С)	0	2	4	6									
	1	2	4	6									
	2	4	6										
	3	4	6										
	4	6											
	5	6											
	6												
	7												
		Монтажные планки (Н)											

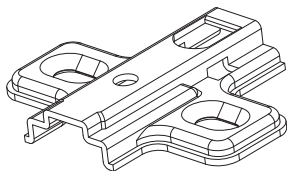
Данная таблица создана для того чтобы определить минимальное расстояние **A**, чтобы дверь толщиной **T** могла открываться без выступа за пределы шкафа и при этом не мешала соседним дверям.

T=	20	21	22	23	24	25	26	27	28	29	30	31	32	33	34	35	36	37	38	39	40
K=3 A=	0.20	0.35	0.55	0.70	0.90	1.05	1.25	1.40	1.60	2.25	3.20	4.15	5.05	6.05	7.00	8.00	9.00	9.95	10.95	11.95	12.95
K=4 A=	0.20	0.35	0.50	0.70	0.85	1.05	1.20	1.40	1.55	1.75	2.55	3.45	4.40	5.35	6.30	7.25	8.15	9.15	10.15	11.10	12.10
K=5 A=	0.15	0.35	0.50	0.70	0.85	1.05	1.20	1.40	1.55	1.70	2.05	2.80	3.75	4.70	5.65	6.55	7.50	8.45	9.40	10.35	11.25
K=6 A=	0.15	0.30	0.50	0.65	0.85	1.00	1.20	1.35	1.55	1.70	2.00	2.30	3.10	4.05	4.95	5.90	6.85	7.80	8.75	9.65	10.60
K=7 A=	0.15	0.30	0.50	0.65	0.85	1.00	1.15	1.35	1.50	1.70	1.90	2.25	2.60	3.50	4.35	5.25	6.20	7.15	8.05	9.00	9.95
K=8 A=	0.10	0.30	0.45	0.65	0.80	1.00	1.15	1.35	1.50	1.70	1.85	2.20	2.55	3.00	3.85	4.70	5.60	6.50	7.40	8.35	9.30
K=9 A=	0.10	0.25	0.45	0.60	0.80	0.95	1.15	1.30	1.50	1.65	1.85	2.15	2.50	2.80	3.35	4.20	5.10	5.95	6.80	7.70	8.65
K=10 A=	0.10	0.25	0.45	0.60	0.80	0.95	1.15	1.30	1.50	1.65	1.85	2.10	2.40	2.75	3.10	3.70	4.60	5.45	6.30	7.20	8.05
K=11 A=	0.05	0.25	0.40	0.60	0.75	0.95	1.10	1.30	1.45	1.60	1.80	2.00	2.35	2.70	3.05	3.40	4.10	4.95	5.80	6.70	7.55
K=12 A=	0.05	0.25	0.40	0.60	0.75	0.90	1.10	1.25	1.45	1.60	1.80	1.95	2.30	2.65	3.00	3.35	3.75	4.50	5.30	6.20	7.05
K=13 A=	0.05	0.20	0.40	0.55	0.75	0.90	1.10	1.25	1.45	1.60	1.80	1.95	2.25	2.60	2.90	3.25	3.60	4.15	4.90	5.70	6.55
K=14* A=	0.05	0.20	0.40	0.55	0.70	0.90	1.05	1.25	1.40	1.60	1.75	1.95	2.10	2.50	2.85	3.20	3.55	3.90	4.55	5.35	6.05
K=15* A=	0.00	0.20	0.35	0.55	0.70	0.90	1.05	1.25	1.40	1.55	1.75	1.90	2.10	2.45	2.80	3.15	3.50	3.85	4.25	4.95	5.75

* L=0,77 • L= 1,76

КАК ВЫБРАТЬ НЕОБХОДИМУЮ МОНТАЖНУЮ ПЛАНКУ

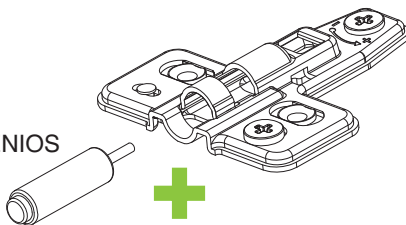
ОПТИМА СТАНДАРТНАЯ
МОНТАЖНАЯ ПЛАНКА



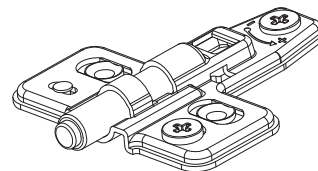
GENIOS R OPTIMA
МОДИФИЦИРОВАННАЯ
МОНТАЖНАЯ ПЛАНКА



ДЕМПФЕР
ОПТИМА GENIOS



ОПТИМА G GENIOS
ИНТЕГРИРОВАННАЯ
МОНТАЖНАЯ ПЛАНКА



Демпфер Genios Optima для Модифицированной монтажной планки Genios Optima.

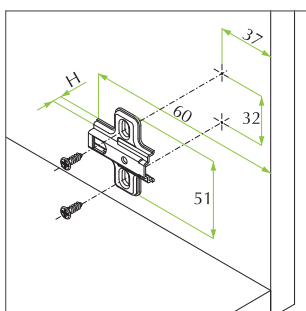


Код

4H.0LAM.GU.X5.0CF

Металлическая крестообразная монтажная планка, крепящаяся на саморезы.
Саморезы предоставляются по запросу.

37



Высота

H=2

H=4

H=6

Материал

Сталь

Сталь

Сталь

Код

52.0401.M5.02.0

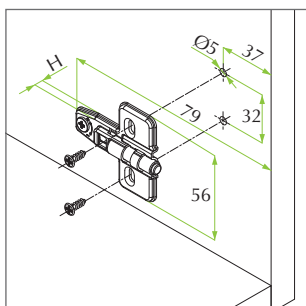
52.0401.M5.04.0

52.0401.M5.06.0

Металлическая крестообразная монтажная планка, крепящаяся на саморезы.
Саморезы предоставляются по запросу.



37



Высота

H=2

H=4

Материал

Сталь

Сталь

Код

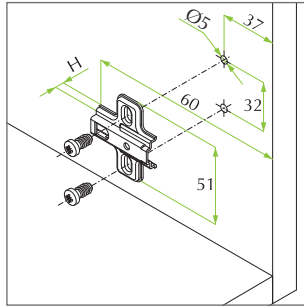
52.0401.M5.02.0

52.0401.M5.04.0

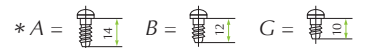
● = G / Интегрированное Решение Genios
R / Модифицированное Решение Genios

Металлическая крестообразная монтажная планка, с предустановленными Евровинтами. Регулировка по вертикали.

37

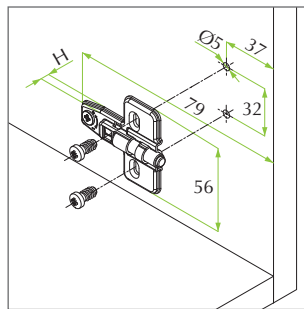


Высота	Материал	Код
H=2	Сталь	52.0416.M5.02.*
H=4	Сталь	52.0416.M5.04.*
H=6	Сталь	52.0416.M5.06.*
H=10	Zama	52.0416.05.10.*

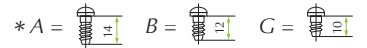


Металлическая крестообразная монтажная планка, с предустановленными Евровинтами. Регулировка по вертикали.

37



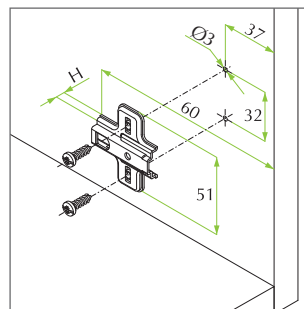
Высота	Материал	Код
H=2	Сталь	52.0416.M5.02.*
H=4	Сталь	52.0416.M5.04.*



● = G / Интегрированное Решение Genios
R / Модифицированное Решение Genios

Металлическая крестообразная монтажная планка, с предустановленными саморезами Ø4.7мм. Регулировка по вертикали.

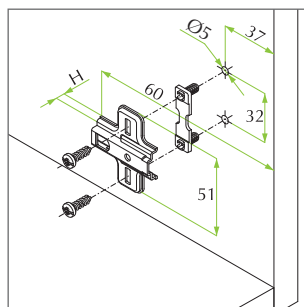
37



Высота	Материал	Код
H=2	Сталь	52.04G5.M5.02.0
H=4	Сталь	52.04G5.M5.04.0
H=6	Сталь	52.04G5.M5.06.0

Металлическая крестообразная монтажная планка, крепящаяся за счет расширяющихся дюбелей X-Pando Ø5мм. Регулировка по вертикали.

37

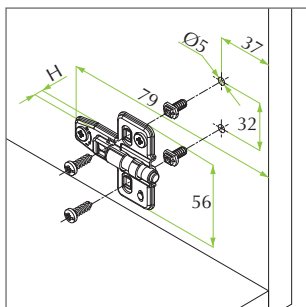


Высота	Материал	Код
H=2	Сталь	52.04N5.M5.02.*
H=4	Сталь	52.04N5.M5.04.*
H=6	Сталь	52.04N5.M5.06.*



Серия Optima Click

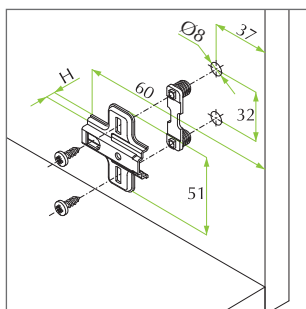
Металлическая крестообразная монтажная планка, крепящаяся за счет расширяющихся дюбелей X-Pando Ø5мм. Регулировка по вертикали.



Высота	Материал	Код
H=2	Сталь	52.04N5.M5.02.* ●
H=4	Сталь	52.04N5.M5.04.* ●

* 0 = ● = G / Интегрированное Решение Genios
R / Модифицированное Решение Genios

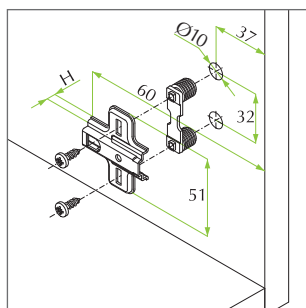
Металлическая крестообразная монтажная планка, фиксирующаяся за счет вставления дюбелей Ø8мм. Регулировка по вертикали.



Высота	Материал	Код
H=2	Сталь	52.04*5.M5.02.0
H=4	Сталь	52.04*5.M5.04.0
H=6	Сталь	52.04*5.M5.06.0

* C = E =

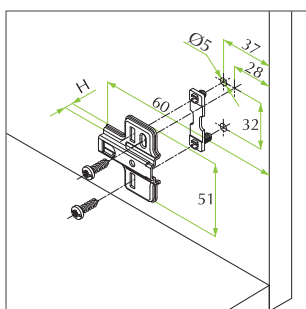
Металлическая крестообразная монтажная планка, фиксирующаяся за счет вставления дюбелей Ø10мм. Регулировка по вертикали.



Высота	Материал	Код
H=2	Сталь	52.04*5.M5.02.0
H=4	Сталь	52.04*5.M5.04.0
H=6	Сталь	52.04*5.M5.06.0

* D = F =

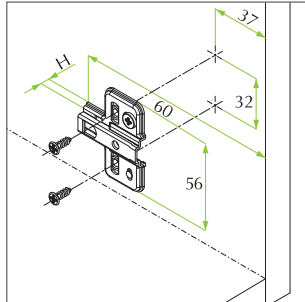
Ассиметричная монтажная планка для центральной панели, фиксирующаяся на дюбеля и предустановленные саморезы. Регулировка по вертикали.



Высота	Материал	Код
H=2	Сталь	52.54N7.M5.02.0
H=4	Сталь	52.54N7.M5.04.0

Металлическая крестообразная монтажная планка, с предустановленными саморезами. Независимая регулировка по вертикали за счет кулачков (CAM). Саморезы предоставляются по запросу.

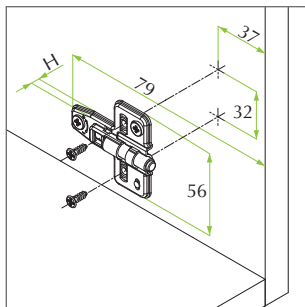
37



Высота	Материал	Код
H=2	Сталь	52.R444.L5.02.0
H=4	Сталь	52.R444.L5.04.0

Металлическая крестообразная монтажная планка, с предустановленными саморезами. Независимая регулировка по вертикали за счет кулачков (CAM). Саморезы предоставляются по запросу.

37

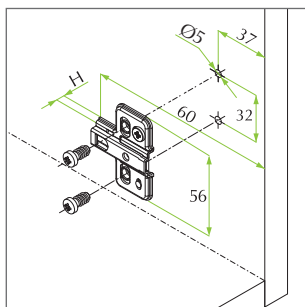


Высота	Материал	Код
H=2	Сталь	52.R444.L5.02.0 ●
H=4	Сталь	52.R444.L5.04.0 ●

● = G / Интегрированное Решение Genios
R / Модифицированное Решение Genios

Металлическая крестообразная монтажная планка, крепящаяся на саморезы. Независимая регулировка по вертикали за счет кулачков (CAM). Саморезы предоставляются по запросу.

37

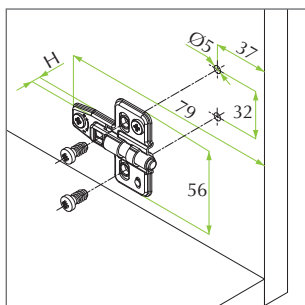


Высота	Материал	Код
H=2	Сталь	52.R447.L5.02.*
H=4	Сталь	52.R447.L5.04.*

* A = B = C =

Металлическая крестообразная монтажная планка, с предустановленными Евровинтами. Независимая регулировка по вертикали за счет кулачков (CAM).

37



Высота	Материал	Код
H=2	Сталь	52.R447.L5.02.* ●
H=4	Сталь	52.R447.L5.04.* ●

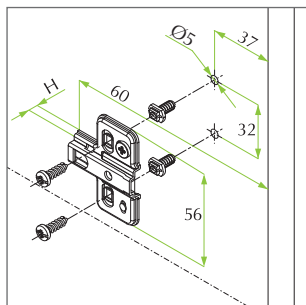
* A = B = C =

● = G / Интегрированное Решение Genios
R / Модифицированное Решение Genios

Серия Optima Click

Металлическая крестообразная монтажная планка, крепящаяся за счет расширяющихся дюбелей X-Pando Ø5мм. Независимая регулировка по вертикали за счет кулачков (CAM).

37



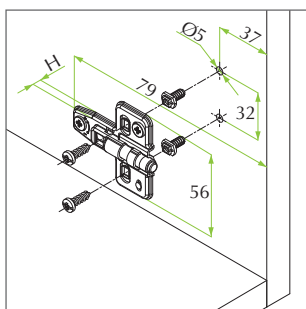
Высота	Материал	Код
H=2	Сталь	52.R4N5.L5.02.*
H=4	Сталь	52.R4N5.L5.04.*

* 0 = 9.2

Металлическая крестообразная монтажная планка, крепящаяся за счет расширяющихся дюбелей X-Pando Ø5мм. Независимая регулировка по вертикали за счет кулачков (CAM).



37



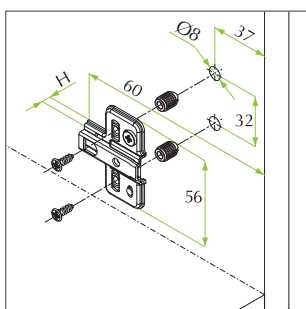
Высота	Материал	Код
H=2	Сталь	52.R4N5.L5.02.* ●
H=4	Сталь	52.R4N5.L5.04.* ●

* 0 = 9.2

● = G / Интегрированное Решение Genios
R / Модифицированное Решение Genios

Металлическая крестообразная монтажная планка, фиксирующаяся за счет вставления дюбелей Ø8 мм. Независимая регулировка по вертикали за счет кулачков (CAM).

37

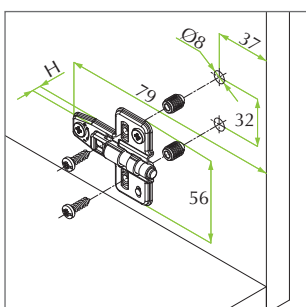


Высота	Материал	Код
H=2	Сталь	52.R445.L5.02.0
H=4	Сталь	52.R445.L5.04.0

Металлическая крестообразная монтажная планка, фиксирующаяся за счет вставления дюбелей Ø8мм. Независимая регулировка по вертикали за счет кулачков (CAM).



37

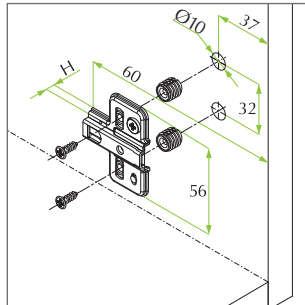


Высота	Материал	Код
H=2	Сталь	52.R445.L5.02.0 ●
H=4	Сталь	52.R445.L5.04.0 ●

● = G / Интегрированное Решение Genios
R / Модифицированное Решение Genios

Металлическая крестообразная монтажная планка, фиксирующаяся за счет вставления дюбелей Ø10мм. Независимая регулировка по вертикали за счет кулачков (CAM).

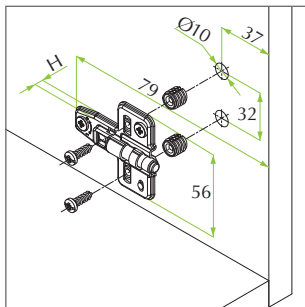
37



Высота	Материал	Код
H=2	Сталь	52.R446.L5.02.0
H=4	Сталь	52.R446.L5.04.0

Металлическая крестообразная монтажная планка, фиксирующаяся за счет вставления дюбелей Ø10мм. Независимая регулировка по вертикали за счет кулачков (CAM).

37

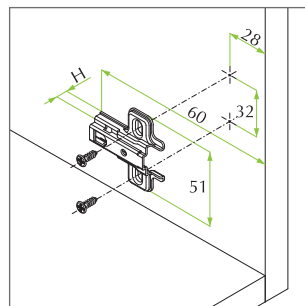


Высота	Материал	Код
H=2	Сталь	52.R446.L5.02.0 ●
H=4	Сталь	52.R446.L5.04.0 ●

● = G / Интегрированное Решение Genios
R / Модифицированное Решение Genios

Металлическая крестообразная монтажная планка, крепящаяся саморезами. Регулировка по вертикали. Саморезы предоставляются по запросу.

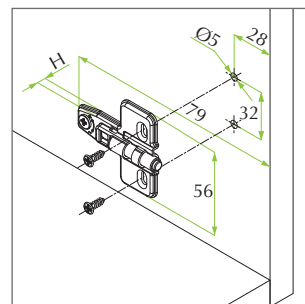
28



Высота	Материал	Код
H=4	Сталь	52.0422.M5.04.0

Металлическая крестообразная монтажная планка, крепящаяся саморезами. Регулировка по вертикали. Саморезы предоставляются по запросу.

28

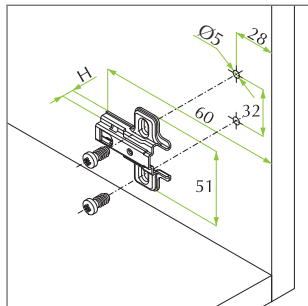


Высота	Материал	Код
H=2	Сталь	52.0422.05.02.0 ●
H=4	Сталь	52.0422.05.04.0 ●

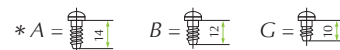
● = G / Интегрированное Решение Genios
R / Модифицированное Решение Genios

Металлическая крестообразная монтажная планка, с предустановленными Евровинтами. Регулировка по вертикали.

28

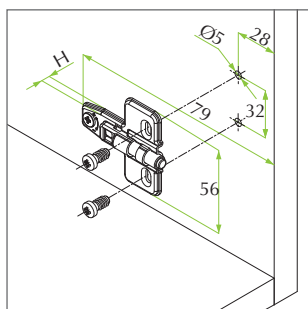


Высота	Материал	Код
H=4	Сталь	52.0421.M5.04.*

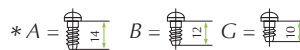


Металлическая крестообразная монтажная планка, с предустановленными Евровинтами. Регулировка по вертикали.

28



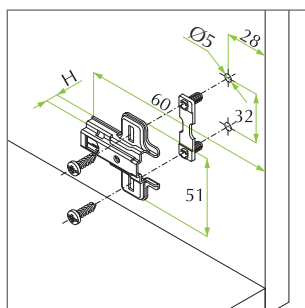
Высота	Материал	Код
H=2	Сталь	52.0421.05.02.* ●
H=4	Сталь	52.0421.05.04.* ●



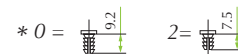
● = G / Интегрированное Решение Genios
R / Модифицированное Решение Genios

Металлическая крестообразная монтажная планка, крепящаяся за счет расширяющихся дюбелей X-Pando Ø5мм. Регулировка по вертикали.

28

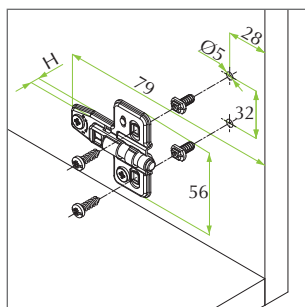


Высота	Материал	Код
H=4	Сталь	52.04N1.M5.04.*

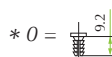


Металлическая крестообразная монтажная планка, крепящаяся за счет расширяющихся дюбелей X-Pando Ø5мм. Регулировка по вертикали.

28



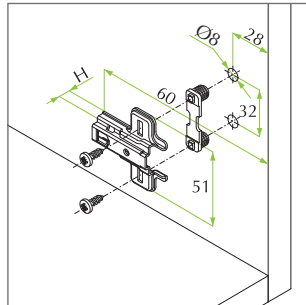
Высота	Материал	Код
H=2	Сталь	52.04N1.05.02.* ●
H=4	Сталь	52.04N1.05.04.* ●



● = G / Интегрированное Решение Genios
R / Модифицированное Решение Genios

Металлическая крестообразная монтажная планка, фиксирующаяся за счет вставления дюбелей Ø8мм. Регулировка по вертикали. Не совместима с решением SlowMotion

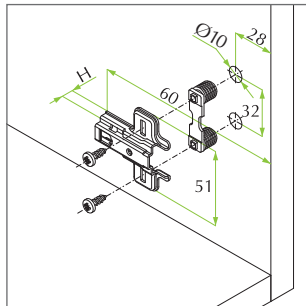
28



Высота	Материал	Код
H=4	Сталь	52.04C1.M5.04.0

Металлическая крестообразная монтажная планка, фиксирующаяся за счет вставления дюбелей Ø10мм. Регулировка по вертикали.

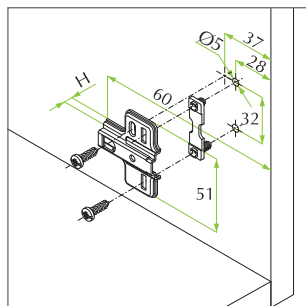
28



Высота	Материал	Код
H=4	Сталь	52.04D1.M5.04.0

Ассиметричная монтажная планка для центральной панели, фиксирующаяся на дюбеля и предустановленные саморезы. Регулировка по вертикали.

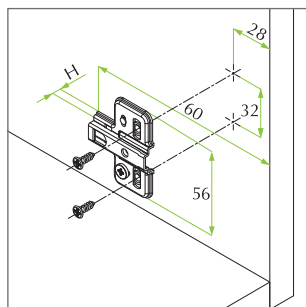
28



Высота	Материал	Код
H=2	Сталь	52.54N3.M5.02.0
H=4	Сталь	52.54N3.M5.04.0

Металлическая крестообразная монтажная планка, крепящаяся саморезами. Независимая регулировка по вертикали за счет кулачков (CAM). Саморезы предоставляются по запросу.

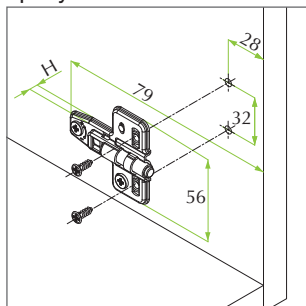
28



Высота	Материал	Код
H=2	Сталь	52.R464.L5.02.0
H=4	Сталь	52.R464.L5.04.0

Серия Optima Click

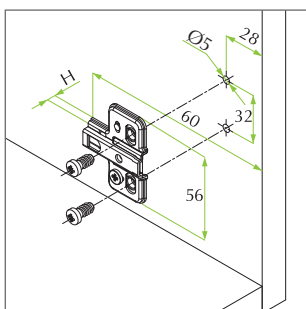
Металлическая крестообразная монтажная планка, крепящаяся саморезами. Независимая регулировка по вертикали за счет кулачков (CAM). Саморезы предоставляются по запросу.



Высота	Материал	Код
H=2	Сталь	52.R464.L5.02.0 ●
H=4	Сталь	52.R464.L5.04.0 ●

● = G / Интегрированное Решение Genios
R / Модифицированное Решение Genios

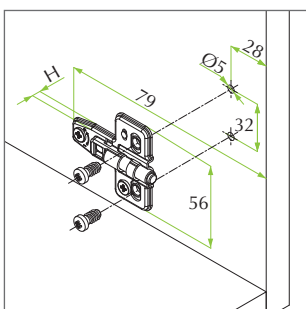
Металлическая крестообразная монтажная планка, с предустановленными Евровинтами. Независимая регулировка по вертикали за счет кулачков (CAM).



Высота	Материал	Код
H=2	Сталь	52.R467.L5.02.*
H=4	Сталь	52.R467.L5.04.*

* A = B = G =

Металлическая крестообразная монтажная планка, с предустановленными Евровинтами. Независимая регулировка по вертикали за счет кулачков (CAM).

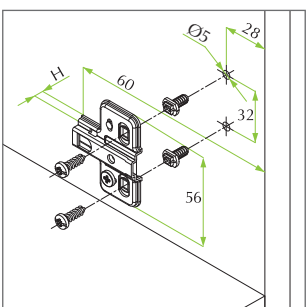


Высота	Материал	Код
H=2	Сталь	52.R467.L5.02.* ●
H=4	Сталь	52.R467.L5.04.* ●

* A = B = G =

● = G / Интегрированное Решение Genios
R / Модифицированное Решение Genios

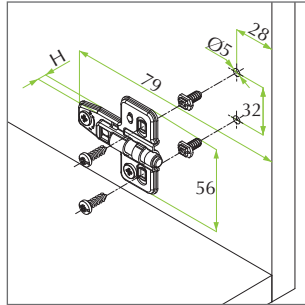
Металлическая крестообразная монтажная планка, крепящаяся за счет расширяющихся дюбелей X-Pando Ø5мм. Независимая регулировка по вертикали за счет кулачков (CAM).



Высота	Материал	Код
H=2	Сталь	52.R4N1.L5.02.*
H=4	Сталь	52.R4N1.L5.04.*

* O =

Металлическая крестообразная монтажная планка, крепящаяся за счет расширяющихся дюбелей X-Pando Ø5мм. Независимая регулировка по вертикали за счет кулачков (CAM).

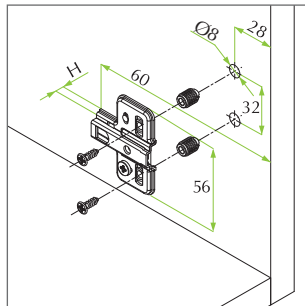


Высота	Материал	Код
H=2	Сталь	52.R4N1.L5.02.* ●
H=4	Сталь	52.R4N1.L5.04.* ●

* 0 = 9.2

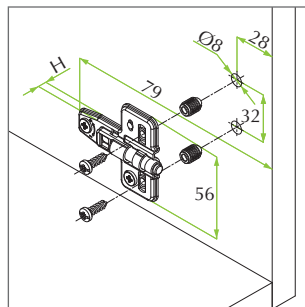
● = G / Интегрированное Решение Genios
R / Модифицированное Решение Genios

Металлическая крестообразная монтажная планка, фиксирующаяся за счет вставления дюбелей Ø8мм. Независимая регулировка по вертикали за счет кулачков (CAM).



Высота	Материал	Код
H=2	Сталь	52.R465.L5.02.0
H=4	Сталь	52.R465.L5.04.0

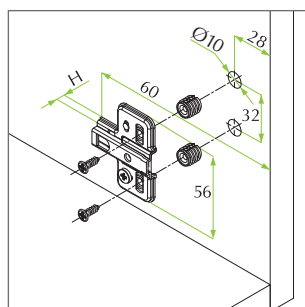
Металлическая крестообразная монтажная планка, фиксирующаяся за счет вставления дюбелей Ø8 мм. Независимая регулировка по вертикали за счет кулачков (CAM).



Высота	Материал	Код
H=2	Сталь	52.R465.L5.02.0 ●
H=4	Сталь	52.R465.L5.04.0 ●

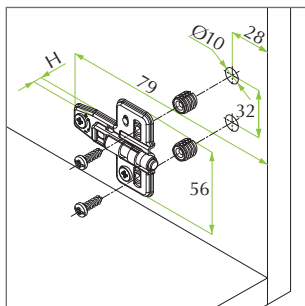
● = G / Интегрированное Решение Genios
R / Модифицированное Решение Genios

Металлическая крестообразная монтажная планка, фиксирующаяся за счет вставления дюбелей Ø10мм. Независимая регулировка по вертикали за счет кулачков (CAM).



Высота	Материал	Код
H=2	Сталь	52.R466.L5.02.0
H=4	Сталь	52.R466.L5.04.0

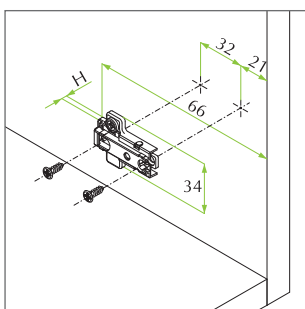
Металлическая крестообразная монтажная планка, фиксирующаяся за счет вставления дюбелей Ø10мм. Независимая регулировка по вертикали за счет кулачков (CAM).



Высота	Материал	Код
H=2	Сталь	52.R466.L5.02.0
H=4	Сталь	52.R466.L5.04.0

= G / Интегрированное Решение Genios
R / Модифицированное Решение Genios

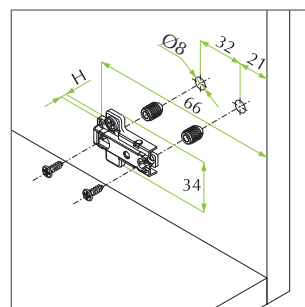
Прямая монтажная планка из материала Zamak, крепящаяся на саморезы 3x15мм. Независимая регулировка по вертикали за счет кулачков (CAM). Саморезы поставляются по запросу (code 1A03050418000).



Высота	Материал	Код
H=3	Zamak	52.0448.R5.03.0
H=5	Zamak	52.0448.R5.05.0*

• Монтажные планки поставляются по запросу. Имеется минимальное количество для заказа

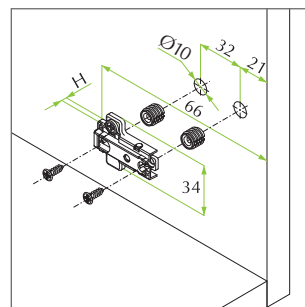
Прямая монтажная планка из материала Zamak, фиксирующаяся за счет вставления дюбелей Ø8мм. Независимая регулировка по вертикали за счет кулачков (CAM).



Высота	Материал	Код
H=3	Zamak	52.0449.R5.03.0
H=5	Zamak	52.0449.R5.05.0*

• Монтажные планки поставляются по запросу. Имеется минимальное количество для заказа

Прямая монтажная планка из материала Zamak, фиксирующаяся за счет вставления дюбелей Ø10мм. Независимая регулировка по вертикали за счет кулачков (CAM).

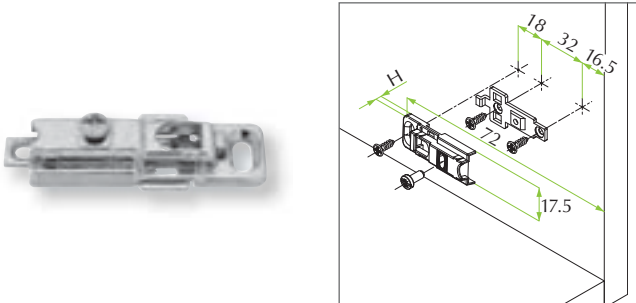


Высота	Материал	Код
H=3	Zamak	52.0450.R5.03.0
H=5	Zamak	52.0450.R5.05.0*

• Монтажные планки поставляются по запросу. Имеется минимальное количество для заказа

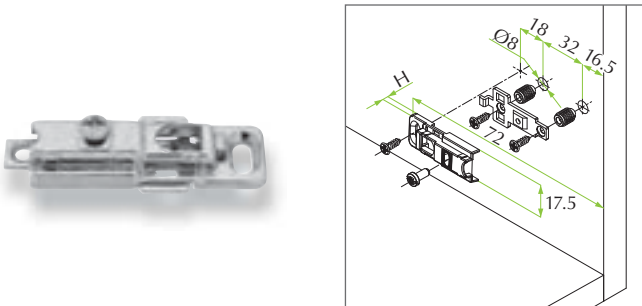
СПЕЦИАЛЬНЫЕ РЕШЕНИЯ

Прямая монтажная планка из материала Zamak, крепящаяся на саморезы 3x15мм. Вертикальная регулировка. Саморезы поставляются по запросу (code 1A03050418000).



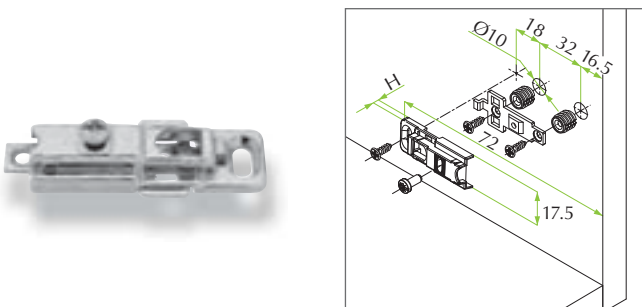
Высота	Материал	Код
H=2	Zamak	52.0408.05.02.000

Прямая монтажная планка из материала Zamak, фиксирующаяся за счет вставления дюбелей Ø8мм. Вертикальная регулировка.



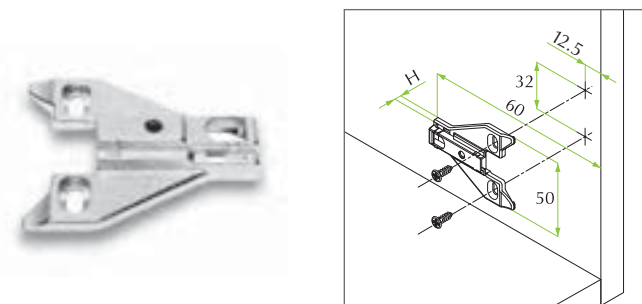
Высота	Материал	Код
H=2	Zamak	52.0409.05.02.000

Прямая монтажная планка из материала Zamak, фиксирующаяся за счет вставления дюбелей Ø10мм. Вертикальная регулировка.



Высота	Материал	Код
H=2	Zamak	52.0410.05.02.000

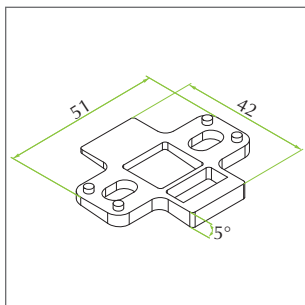
Монтажная планка из материала Zamak, крепящаяся на саморезы. Регулировка по вертикали. Саморезы поставляются по запросу.



Высота	Материал	Код
H=2	Zamak	52.0432.05.02.0
H=5	Zamak	52.0432.05.05.0

Серия Optima Click

Подкладка под монтажную планку.



Материал	Код
Нейлон	52.0SP6.06.05.000

Нарращиваемые, чтобы получить кратность 5°

Накладка на плечо петли.



Материал	Код
Пластик	51.0M.00010.0000
Сталь	51.0Y.00050.000N
Сталь с лого FGV*	51.0YFGV.5.0000000

*Лого клиента по запросу

Стальная накладка на чашку петли.



Расстояние отверстий петли	Материал	Код
48-45	Сталь	510C000500000
52	Сталь	510C000500B00

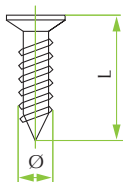
Крышка Ø35мм.



Материал	Код
Нейлон	5307C3**00000

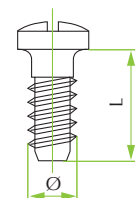
** Код цвета: A 1 = Белый RAL 9010 / A2 = Коричневый RAL 8016 / C6 = Серый RAL 7004 / O1 = Крашенный алюминиевый матовый

Саморезы никелированные с головкой Pozі, для крепления петель и монтажных планок.



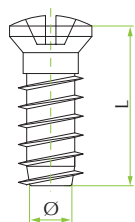
Ø	Длина	Материал	Код
4	12.5	Сталь	1A035034150CF
4	15.5	Сталь	1A035034250CF

Евровинты никелированные с головкой Pozі, для крепления монтажных планок.



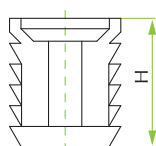
Ø	Длина	Материал	Код
6.3	10	Сталь	1A075029350CF
6.3	12	Сталь	1A075108250CF
6.3	14	Сталь	1A075108150CF

Евровинты никелированные с головкой Pozі, для крепления петель.



Ø	Длина	Материал	Код
6.3	12	Сталь	1A075130050CF

Дюбель из нейлона для крепления петель.



Ø	Высота	Материал	Код
10	12	Нейлон	2H011070530CF
8	11	Нейлон	2H000449003CF



MS Slide-On

Правильная функция

Экономичный Slide-On механизм

Широкий диапазон 3 D регулировки дверей

Большая программа методов крепления чашки

Совместимая с Genios

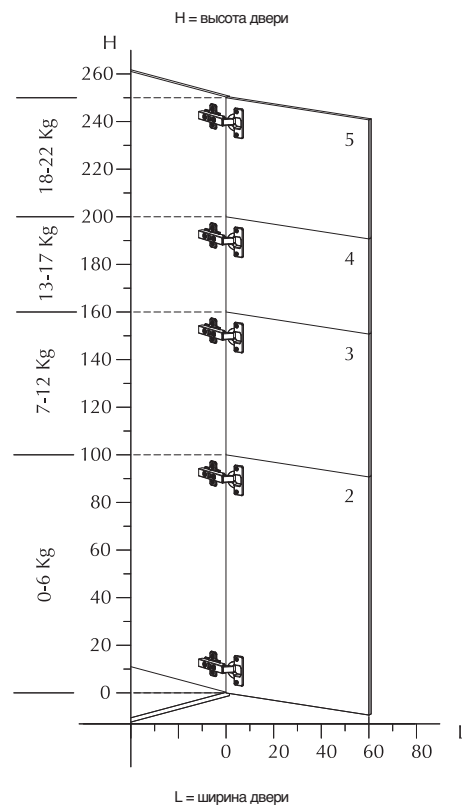
Опция OneTouch

Полный спектр решений

Петли MS Slide-On представляют собой идеальный синтез между функциональными потребностями и правильной ценностью продукта. Полный ассортимент позволяет охватить все приложения со специальными решениями, удовлетворяющие потребности пользователей посредством легких и сильных регулировок. Быстрые (Velofix и X-Pando) или без использования инструментов (Zip) крепления позволяют монтаж дверей осуществлять в короткие сроки и в безопасном способом.

Петли MS Slide-On доступны в версии push-open для использования с девайсом One Touch для применения в шкафах без ручек. Они доступны в конфигурации Genios и совместимы так же с SlowMotion Alfa и дополнительным демпфером SlowMotion Delta.

MS Slide-On



Система монтажа



1 Поместите заднюю часть петли на лицевую сторону монтажной планки.

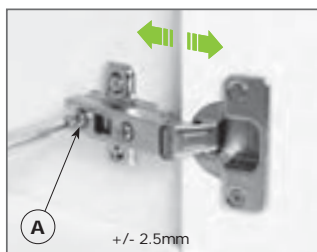


2 Позвольте петле проскользнуть до упора.

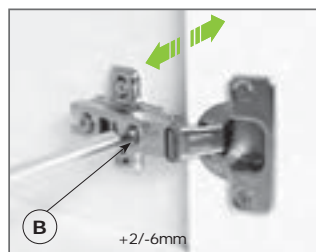


3 Затяните соединительный винт.

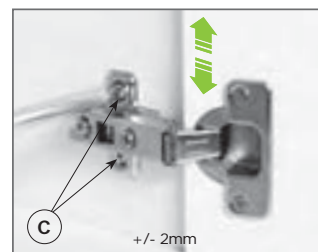
Регулировка системы



Регулировка фасада
Поворачивая винт «А», возможна регулировка расстояния между боковиной шкафа и дверью.



Независимая боковая регулировка
Поворачивая винт «В», возможна регулировка расстояния наложения двери на боковую панель.



Вертикальная регулировка
Поворачивая винт «С» на монтажной планке, возможна регулировка двери по вертикали.

ПРЕДМЕТНЫЙ УКАЗАТЕЛЬ

ОТКРЫВАНИЕ
110°



Сводная таблица стр. 64
Подробно о продукте стр. 68

ОТКРЫВАНИЕ
125°



Сводная таблица стр. 64
Подробно о продукте стр. 72

ОТКРЫВАНИЕ
175°



Сводная таблица стр. 64
Подробно о продукте стр. 74

ДЛЯ ТОЛСТЫХ
ДВЕРЕЙ
95° Ø35



Сводная таблица стр. 64
Подробно о продукте стр. 76

ДЛЯ УГЛОВЫХ
ДВЕРЕЙ
110°



Сводная таблица стр. 64
Подробно о продукте стр. 80

ДЛЯ УГЛОВЫХ
ШКАФОВ
90°



Сводная таблица стр. 64
Подробно о продукте стр. 84

СПЕЦИАЛЬНЫЕ РЕШЕНИЯ

ДЛЯ ТОЛСТЫХ
ДВЕРЕЙ
90° Ø40



Сводная таблица стр. 67
Подробно о продукте стр. 86

ДЛЯ ДЕРЕВЯННЫХ И/
ИЛИ СТЕКЛЯННЫХ
ДВЕРЕЙ
90° Ø26



Сводная таблица стр. 67
Подробно о продукте стр. 90

ДЛЯ ДВЕРЕЙ С
АЛЮМИНИЕВОЙ
РАМКой
105°



Сводная таблица стр. 67
Подробно о продукте стр. 94

ОТКИДНЫЕ ДВЕРИ



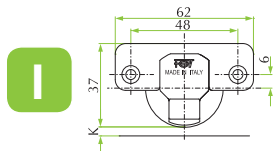
Сводная таблица стр. 67
Подробно о продукте стр. 98

СИСТЕМА
ФИКСАЦИИ ZIP



Сводная таблица стр. 67

Расстояние отверстий в чашке 48x6мм



ОТКРЫВАНИЕ 110°



Станк 0
(накладная)



стр. 68

стр. 68

стр. 68

стр. 68

стр. 68

Станк 4
(частичное
наложение)



стр. 68

стр. 68

стр. 68

стр. 68

стр. 68

Станк 8
(полунакладная)



стр. 70

стр. 70

стр. 70

стр. 70

стр. 70

Станк 15
(вкладная)



стр. 70

стр. 70

стр. 70

стр. 70

стр. 70

ОТКРЫВАНИЕ 125°



Станк 0
(накладная)



стр. 72

стр. 72

стр. 72

стр. 72

Станк 8
(полунакладная)



стр. 72

стр. 72

стр. 72

стр. 72

ОТКРЫВАНИЕ 175°



Станк 0
(накладная)



стр. 74

стр. 74

стр. 74

стр. 74

Станк 8
(полунакладная)



стр. 74

стр. 74

стр. 74

стр. 74

ДЛЯ ТОЛСТЫХ ДВЕРЕЙ СТАНДАРТНОЕ ОТКРЫВАНИЕ 95° Ø35



Станк 0
(накладная)



стр. 76

стр. 76

стр. 76

стр. 76

Станк 4
(частичное
наложение)



стр. 76

стр. 76

стр. 76

стр. 76

Станк 8
(полунакладная)



стр. 78

стр. 78

стр. 78

стр. 78

Станк 15
(вкладная)



стр. 78

стр. 78

стр. 78

стр. 78

ДЛЯ УГЛОВЫХ ДВЕРЕЙ 110°



Угол -25°



стр. 80

стр. 80

стр. 80

стр. 80

Угол +25°



стр. 80

стр. 80

стр. 80

стр. 80

Угол 24°÷30°



стр. 82

стр. 82

стр. 82

стр. 82

стр. 82

Угол 45°



стр. 82

стр. 82

стр. 82

стр. 82

стр. 82

Угол 90°



стр. 82

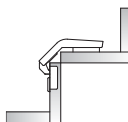
стр. 82

стр. 82

стр. 82

стр. 82

ДЛЯ УГЛОВЫХ ШКАФОВ 90°



стр. 84

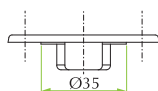
стр. 84

стр. 84

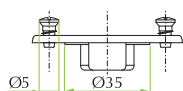
стр. 84



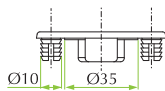
САМОРЕЗ



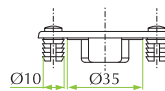
ЕВРОВИНТ



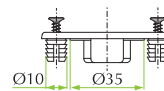
ДЮБЕЛЬ



ДЮБЕЛЬ
VELOFIX

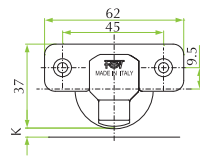


ДЮБЕЛЬ
X-PANDO



Расстояние отверстий в чашке 45x9.5мм

A



ОТКРЫВАНИЕ 110°



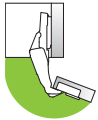
Сrank 0 (накладная)		стр. 68	стр. 68	стр. 68	стр. 68	стр. 68
Сrank 4 (частичное наложение)		стр. 68	стр. 68	стр. 68	стр. 68	стр. 68
Сrank 8 (полунакладная)		стр. 70	стр. 70	стр. 70	стр. 70	стр. 70
Сrank 15 (вкладная)		стр. 70	стр. 70	стр. 70	стр. 70	стр. 70

ОТКРЫВАНИЕ 125°



Сrank 0 (накладная)		стр. 72	стр. 72	стр. 72	стр. 72	
Сrank 8 (полунакладная)		стр. 72	стр. 72	стр. 72	стр. 72	

ОТКРЫВАНИЕ 175°



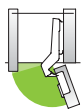
Сrank 0 (накладная)		стр. 74	стр. 74	стр. 74	стр. 74	
Сrank 8 (полунакладная)		стр. 74	стр. 74	стр. 74	стр. 74	

ДЛЯ ТОЛСТЫХ ДВЕРЕЙ СТАНДАРТНОЕ ОТКРЫВАНИЕ 95° Ø35



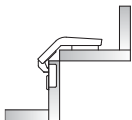
Сrank 0 (накладная)		стр. 76	стр. 76	стр. 76	стр. 76	
Сrank 4 (частичное наложение)		стр. 76	стр. 76	стр. 76	стр. 76	
Сrank 8 (полунакладная)		стр. 78	стр. 78	стр. 78	стр. 78	
Сrank 15 (вкладная)		стр. 78	стр. 78	стр. 78	стр. 78	

ДЛЯ УГЛОВЫХ ДВЕРЕЙ 110°



Угол -25°		стр. 80	стр. 80	стр. 80	стр. 80	
Угол +25°		стр. 80	стр. 80	стр. 80	стр. 80	
Угол 24°±30°		стр. 82	стр. 82	стр. 82	стр. 82	стр. 82
Угол 45°		стр. 82	стр. 82	стр. 82	стр. 82	стр. 82
Угол 90°		стр. 82	стр. 82	стр. 82	стр. 82	стр. 82

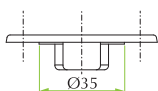
ДЛЯ УГЛОВЫХ ШКАФОВ 90°



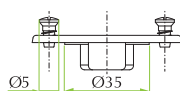
стр. 84	стр. 84	стр. 84	стр. 84
---------	---------	---------	---------



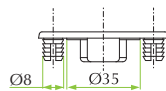
САМОРЕЗ



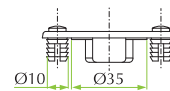
ЕВРОВИНТ



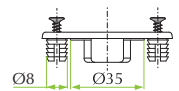
ДЮБЕЛЬ



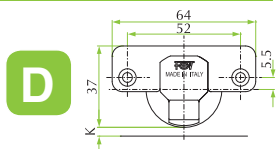
ДЮБЕЛЬ
VELOFIX



ДЮБЕЛЬ
X-PANDO



Расстояние отверстий в чашке 52x5.5мм



ОТКРЫВАНИЕ 110°



Сrank 0
(накладная)



стр. 68

стр. 68

стр. 68

стр. 68

стр. 68

Сrank 4
(частичное
наложение)



стр. 68

стр. 68

стр. 68

стр. 68

стр. 68

Сrank 8
(полунакладная)



стр. 70

стр. 70

стр. 70

стр. 70

стр. 70

Сrank 15
(вкладная)



стр. 70

стр. 70

стр. 70

стр. 70

стр. 70

ОТКРЫВАНИЕ 125°



Сrank 0
(накладная)



стр. 72

стр. 72

стр. 72

стр. 72

Сrank 8
(полунакладная)



стр. 72

стр. 72

стр. 72

стр. 72

ОТКРЫВАНИЕ 175°



Сrank 0
(накладная)



стр. 74

стр. 74

стр. 74

стр. 74

Сrank 8
(полунакладная)



стр. 74

стр. 74

стр. 74

стр. 74

ДЛЯ ТОЛСТЫХ ДВЕРЕЙ СТАНДАРТНОЕ ОТКРЫВАНИЕ 95° Ø35



Сrank 0
(накладная)



стр. 76

стр. 76

стр. 76

стр. 76

Сrank 4
(частичное
наложение)



стр. 76

стр. 76

стр. 76

стр. 76

Сrank 8
(полунакладная)



стр. 78

стр. 78

стр. 78

стр. 78

Сrank 15
(вкладная)



стр. 78

стр. 78

стр. 78

стр. 78

ДЛЯ УГЛОВЫХ ДВЕРЕЙ 110°



Угол -25°



стр. 80

стр. 80

стр. 80

стр. 80

Угол +25°



стр. 80

стр. 80

стр. 80

стр. 80

Угол 24°÷30°



стр. 82

стр. 82

стр. 82

стр. 82

стр. 82

Угол 45°



стр. 82

стр. 82

стр. 82

стр. 82

стр. 82

Угол 90°



стр. 82

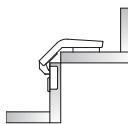
стр. 82

стр. 82

стр. 82

стр. 82

ДЛЯ УГЛОВЫХ ШКАФОВ 90°



стр. 84

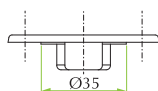
стр. 84

стр. 84

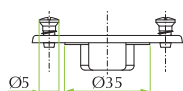
стр. 84



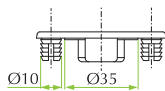
САМОРЕЗ



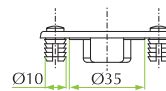
ЕВРОВИНТ



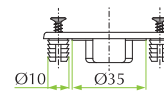
ДЮБЕЛЬ



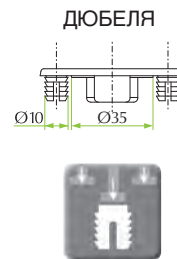
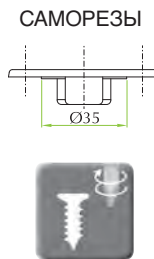
ДЮБЕЛЬ
VELOFIX



ДЮБЕЛЬ
X-PANDO



СПЕЦИАЛЬНЫЕ РЕШЕНИЯ

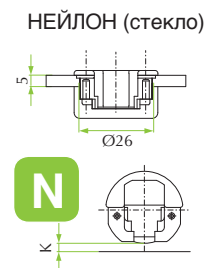
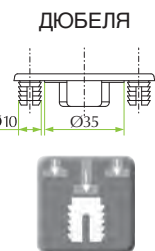
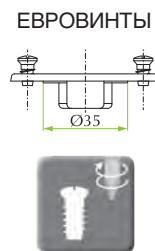
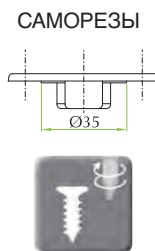


ДЛЯ ТОЛСТЫХ ДВЕРЕЙ 90° Ø40



- Crank 0 (накладная)
- Crank 8 (полунакладная)
- Crank 15 (частичное наложение)
- Crank 22 (вкладная)

стр. 86	стр. 86
стр. 86	стр. 86
стр. 88	стр. 88
стр. 88	стр. 88



ДЛЯ ДЕРЕВЯННЫХ И/ЛИ СТЕКЛЯННЫХ ДВЕРЕЙ 90° Ø26



- Crank 0 (накладная)
- Crank 8 (полунакладная)
- Crank 15 (вкладная)

стр. 90	стр. 90	стр. 90	стр. 92
стр. 90	стр. 90	стр. 90	стр. 92
стр. 90	стр. 90	стр. 90	стр. 92

ПРОФИЛЬ С ПАЗОМ

ФИКСАЦИЯ ЗАМКА

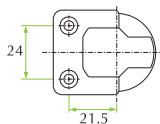
ДЛЯ ДВЕРЕЙ С АЛЮМИНИЕВОЙ РАМКой 105°



- Crank 0 (накладная)
- Crank 8 (полунакладная)
- Crank 15 (вкладная)

стр. 94	стр. 96
стр. 94	стр. 96
стр. 94	стр. 96

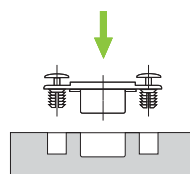
ДЛЯ ОТКИДНЫХ ДВЕРЕЙ



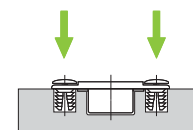
ЛЕВАЯ	ПРАВАЯ
стр. 98	стр. 98

СИСТЕМА ФИКСАЦИИ ZIP

Дюбеля Zip позволяют монтировать петлю без инструментов. Вставляйте петлю руками в дверь. Нажмите, чтобы зафиксировать петлю.



Вставляйте петлю руками в дверь.



Чтобы закрепить петлю нажмите, как показано стрелками.

Петли с системой фиксации Zip доступны по запросу. Пожалуйста, обращайтесь в сервисную службу обслуживания клиентов FGV.

MS Slide-On 110°



Техническая спецификация:

- Глубина металлической чашки 11.3 мм
- Диаметр чашки 35 мм
- Открывание 110° с (К) макс 4 мм и (Т) макс 18 мм
- Возможность сверлить дверь (К) от 3 до 7 мм
- Толщина двери (Т) от 16 до 26 мм
- Решения Genios, SlowMotion Alfa и OneTouch solutions

CRANK 0
(накладная)



CRANK 4
(частичное наложение)



CRANKS 8, 15
СМОТРИ СТР. 70 >>>



I
A
D

51.MS15.05.00.0 ●
51.MS15.05.00.C ●
51.MS15.05.00.B ●

Доступны с предустановленными саморезами

51.MS15.05.04.0 ●
51.MS15.05.04.C ●
51.MS15.05.04.B ●



I
A
D

51.MS16.05.00.M ●
51.MS16.05.00.N ●
51.MS16.05.00.E ●

51.MS16.05.04.M ●
51.MS16.05.04.N ●
51.MS16.05.04.E ●



I
A
D

51.MS16.05.00.* ●
51.MS16.05.00.S ●
51.MS16.05.00.B ●

* 0 = дюбеля Ø10мм / D = дюбеля Ø8мм

51.MS16.05.04.* ●
51.MS16.05.04.S ●
51.MS16.05.04.B ●



I
A
D

51.MS18.05.00.V ●
51.MS18.05.00.U ●
51.MS18.05.00.Z ●

51.MS18.05.04.V ●
51.MS18.05.04.U ●
51.MS18.05.04.Z ●



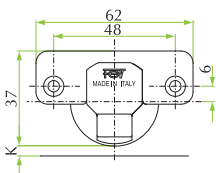
I
A
D

51.MS19.05.00.0 ●
51.MS19.05.00.S ●
51.MS19.05.00.B ●

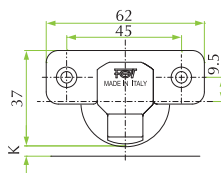
51.MS19.05.04.0 ●
51.MS19.05.04.S ●
51.MS19.05.04.B ●

● G / решение Genios

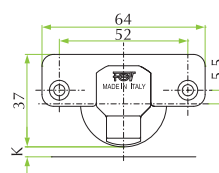
I



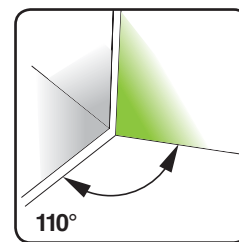
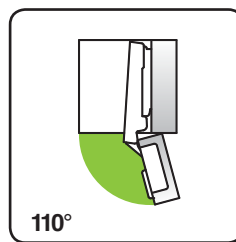
A



D

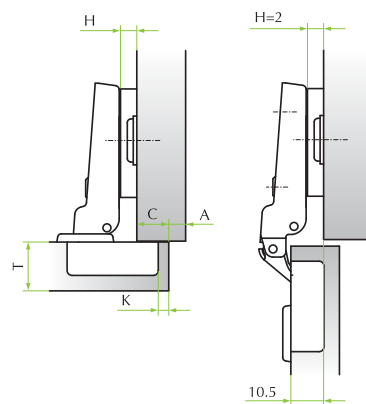
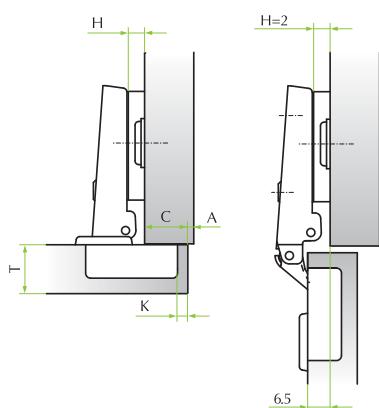


Монтажные планки и фитинги для петель данной серии показаны на страницах с 100 по 107.



CRANK 0
(накладная)

CRANK 4
(частичное наложение)



		Расстояние отверстия (K)						
		3	4	5	6	7		
Наложение (C)	19			0	2			
	18		0	2				
	17	0	2	4				
	16	2	4					
	15	2	4	6				
	14	4	6					
	13	4	6					
	12	6						
	11	6						Монтажные планки (H)

		Расстояние отверстия (K)						
		3	4	5	6	7		
Наложение (C)	15			0	2			
	14		0	2				
	13	0	2	4				
	12	2	4					
	11	2	4	6				
	10	4	6					
	9	4	6					
	8	6						
	7	6						Монтажные планки (H)

Данная таблица создана для того чтобы определить минимальное расстояние **A**, чтобы дверь толщиной **T** могла открываться без выступа за пределы шкафа и при этом не мешала соседним дверям.

T=	16	17	18	19	20	21	22	23	24	25	26
K=3 A=	0.55	0.75	1.10	1.45	1.80	2.40	3.10	3.90	4.70	6.70	6.50
K=4 A=	0.55	0.70	1.05	1.40	1.75	2.25	2.85	3.60	4.35	5.75	6.00
K=5 A=	0.55	0.70	1.00	1.35	1.65	2.10	2.65	3.30	4.00	4.75	5.55
K=6 A=	0.50	0.70	0.95	1.25	1.60	2.00	2.50	3.05	3.70	4.40	5.20
K=7 A=	0.50	0.65	0.85	1.20	1.55	1.90	2.35	2.85	3.45	4.10	4.80

MS Slide-On 110°



<<< CRANK 0, 4
СМОТРИ СТР. 68

CRANK 8
(полунакладная)

CRANK 15
(вкладная)



I
A
D

51.MS15.05.08.0 ●
51.MS15.05.08.C ●
51.MS15.05.08.B ●

51.MS15.05.15.0 ●
51.MS15.05.15.C ●
51.MS15.05.15.B ●

Доступны с предустановленными саморезами



I
A
D

51.MS16.05.08.M ●
51.MS16.05.08.N ●
51.MS16.05.08.E ●

51.MS16.05.15.M ●
51.MS16.05.15.N ●
51.MS16.05.15.E ●



I
A
D

51.MS16.05.08.* ●
51.MS16.05.08.S ●
51.MS16.05.08.B ●

51.MS16.05.15.* ●
51.MS16.05.15.S ●
51.MS16.05.15.B ●

* 0 = дюбеля Ø10мм / D = дюбеля Ø8мм



I
A
D

51.MS18.05.08.V ●
51.MS18.05.08.U ●
51.MS18.05.08.Z ●

51.MS18.05.15.V ●
51.MS18.05.15.U ●
51.MS18.05.15.Z ●



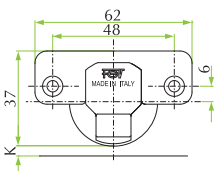
I
A
D

51.MS19.05.08.0 ●
51.MS19.05.08.S ●
51.MS19.05.08.B ●

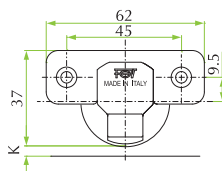
51.MS19.05.15.0 ●
51.MS19.05.15.S ●
51.MS19.05.15.B ●

● G / решение Genios

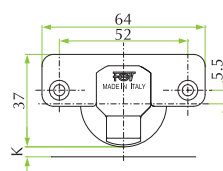
I



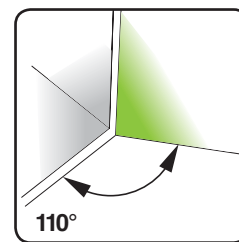
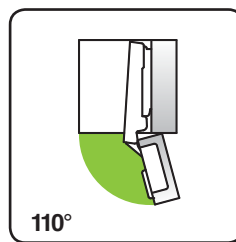
A



D

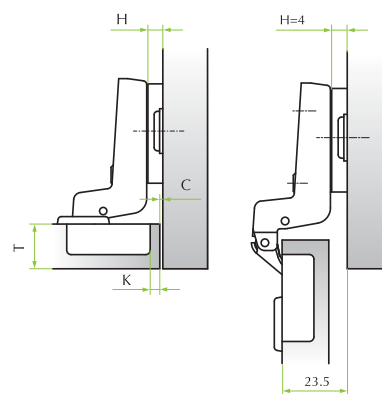
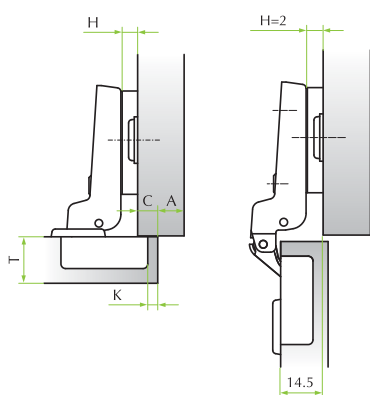


Монтажные планки и фитинги для петель данной серии показаны на страницах с 100 по 107.



CRANK 8
полунакладная

CRANK 15
вкладная



		Расстояние отверстия (К)						
		3	4	5	6	7		
Наложение (С)	11			0		2		
	10		0		2			
	9	0		2		4		
	8		2		4			
	7	2		4		6		
	6		4		6			
	5	4		6				
4		6						
3	6							
		Монтажные планки (Н)						

		Расстояние отверстия (К)						
		3	4	5	6	7		
Наложение (С)	0	2		4		6		
	1		4		6			
	2	4		6				
	3		6					
	4	6						
		Монтажные планки (Н)						

Данная таблица создана для того чтобы определить минимальное расстояние **A**, чтобы дверь толщиной **T** могла открываться без выступа за пределы шкафа и при этом не мешала соседним дверям.

T=	16	17	18	19	20	21	22	23	24	25	26
K=3 A=	0.55	0.75	1.10	1.45	1.80	2.40	3.10	3.90	4.70	6.70	6.50
K=4 A=	0.55	0.70	1.05	1.40	1.75	2.25	2.85	3.60	4.35	5.75	6.00
K=5 A=	0.55	0.70	1.00	1.35	1.65	2.10	2.65	3.30	4.00	4.75	5.55
K=6 A=	0.50	0.70	0.95	1.25	1.60	2.00	2.50	3.05	3.70	4.40	5.20
K=7 A=	0.50	0.65	0.85	1.20	1.55	1.90	2.35	2.85	3.45	4.10	4.80

MS Slide-On 125°



Техническая спецификация:

- Глубина металлической чашки 12.3 мм
- Диаметр чашки 35 мм
- Открывание 125° с (К) макс 4 мм и (Т) макс 18 мм
- Возможность сверлить дверь (К) от 3 до 5 мм
- Толщина двери (Т) от 16 до 26 мм

CRANK 0
(накладная)



CRANK 8
(полунакладная)



I
A
D

51.MK15.M5.00.0

51.MK15.M5.00.C

51.MK15.M5.00.B

Доступны с предустановленными саморезами

51.MK15.M5.08.0

51.MK15.M5.08.C

51.MK15.M5.08.B



I
A
D

51.MK16.M5.00.M

51.MK16.M5.00.N

51.MK16.M5.00.E

51.MK16.M5.08.M

51.MK16.M5.08.N

51.MK16.M5.08.E



I
A
D

51.MK16.M5.00.*

51.MK16.M5.00.S

51.MK16.M5.00.B

* 0 = дюбеля Ø10мм / D = дюбеля Ø8мм

51.MK16.M5.08.*

51.MK16.M5.08.S

51.MK16.M5.08.B



I
A
D

51.MK18.M5.00.V

51.MK18.M5.00.U

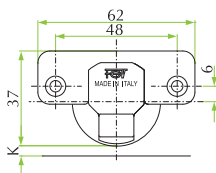
51.MK18.M5.00.Z

51.MK18.M5.08.V

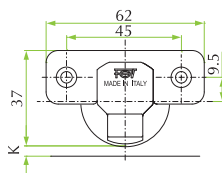
51.MK18.M5.08.U

51.MK18.M5.08.Z

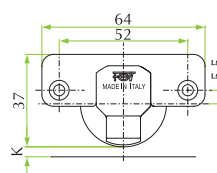
I



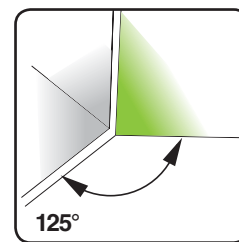
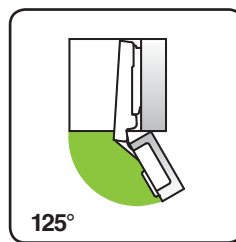
A



D

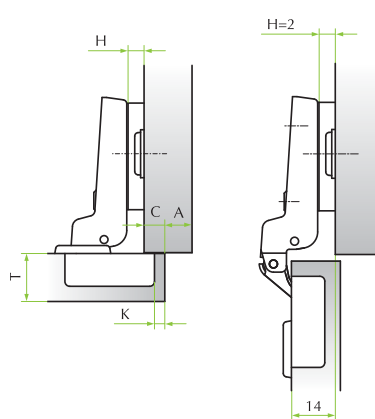
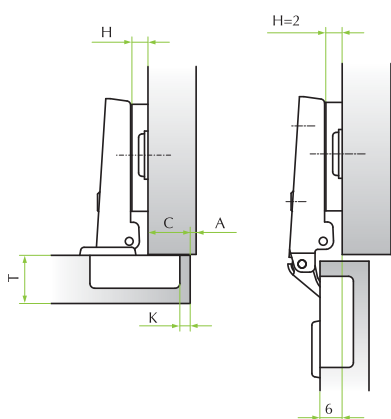


Монтажные планки и фитинги для петель данной серии показаны на страницах с 100 по 107.



CRANK 0
накладная

CRANK 8
полунакладная



		Расстояние отверстия (К)						
		3	4	5	6	7		
Наложение (С)	19			0		2		
	18		0		2			
	17	0		2		4		
	16		2		4			
	15	2		4		6		
	14		4		6			
	13	4		6				
	12		6					
	11	6						Монтажные планки (Н)

		Расстояние отверстия (К)						
		3	4	5	6	7		
Наложение (С)	11			0		2		
	10		0		2			
	9	0		2		4		
	8		2		4			
	7	2		4		6		
	6		4		6			
	5	4		6				
	4		6					
	3	6						Монтажные планки (Н)

Данная таблица создана для того чтобы определить минимальное расстояние **A**, чтобы дверь толщиной **T** могла открываться без выступа за пределы шкафа и при этом не мешала соседним дверям.

T=	16	17	18	19	20	21	22	23	24	25	26
K=3 A=	0.90	1.40	1.90	2.40	3.00	3.60	4.25	4.90	5.55	6.20	6.80
K=4 A=	0.85	1.25	1.75	2.25	2.75	3.35	4.00	4.65	5.30	5.95	6.60
K=5 A=	0.80	1.10	1.60	2.10	2.55	3.15	3.75	4.45	5.05	5.70	6.35

MS Slide-On 175°



Техническая спецификация:

- Глубина металлической чашки 11.3 мм
- Диаметр чашки 35 мм
- Открывание 175°
- Возможность сверлить дверь (K) от 3 до 7 мм
- Толщина двери (Т) от 16 до 26 мм
- решение SlowMotion Delta

CRANK 0 (накладная)

CRANK 8 (полунакладная)



I
A
D

51.MW15.S5.00.0

51.MW15.S5.00.C

51.MW15.S5.00.B

Доступны с предустановленными саморезами

51.MW15.M5.08.0

51.MW15.M5.08.C

51.MW15.M5.08.B



I
A
D

51.MW16.S5.00.M

51.MW16.S5.00.N

51.MW16.S5.00.E

51.MW16.M5.08.M

51.MW16.M5.08.N

51.MW16.M5.08.E



I
A
D

51.MW16.S5.00.*

51.MW16.S5.00.S

51.MW16.S5.00.B

* 0 = дюбеля Ø10мм / D = дюбеля Ø8мм

51.MW16.M5.08.*

51.MW16.M5.08.S

51.MW16.M5.08.B



I
A
D

51.MW18.S5.00.V

51.MW18.S5.00.U

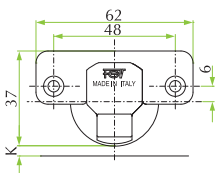
51.MW18.S5.00.Z

51.MW18.M5.08.V

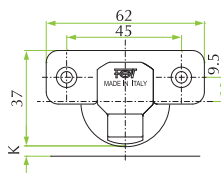
51.MW18.M5.08.U

51.MW18.M5.08.Z

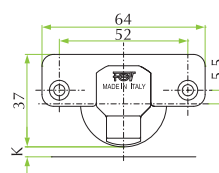
I



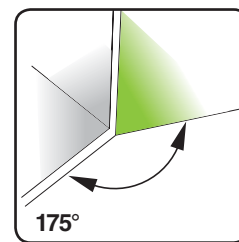
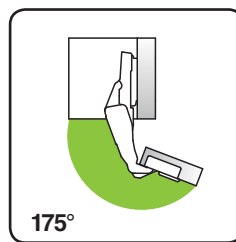
A



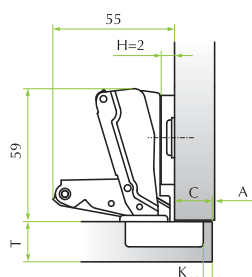
D



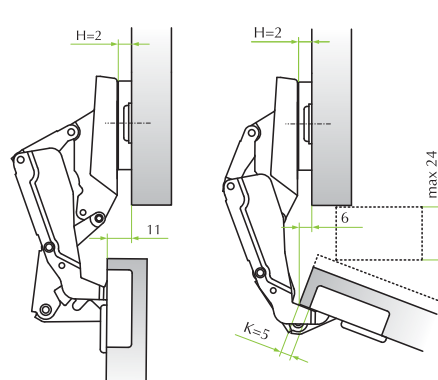
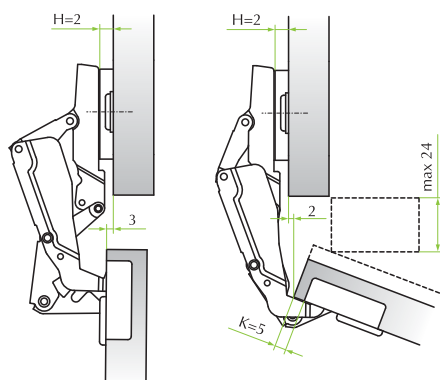
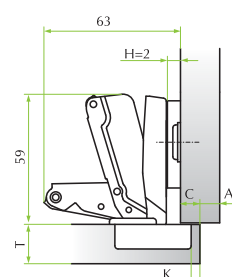
Монтажные планки и фитинги для петель данной серии показаны на страницах с 100 по 107.



CRANK 0
накладная



CRANK 8
полунакладная



		Расстояние отверстия (К)						
		3	4	5	6	7		
Наложение (С)	19			0		2		
	18		0		2			
	17	0		2		4		
	16		2		4			
	15	2		4		6		
	14		4		6			
	13	4		6				
	12		6					
11	6							
		Монтажные планки (Н)						

		Расстояние отверстия (К)						
		3	4	5	6	7		
Наложение (С)	11			0		2		
	10		0		2			
	9	0		2		4		
	8		2		4			
	7	2		4		6		
	6		4		6			
	5	4		6				
	4		6					
3	6							
		Монтажные планки (Н)						

Данная таблица создана для того чтобы определить минимальное расстояние **A**, чтобы дверь толщиной **T** могла открываться без выступа за пределы шкафа и при этом не мешала соседним дверям.

T=	A=	16	17	18	19	20	21	22	23	24	25	26
K=3	A=	0.00	0.00	0.00	0.00	0.00	0.00	0.20	0.55	6.80	8.10	13.55
K=4	A=	0.00	0.00	0.00	0.00	0.00	0.05	0.30	3.50	5.85	7.25	12.55
K=5	A=	0.00	0.00	0.00	0.00	0.00	0.05	0.30	3.55	4.90	6.25	11.55
K=6	A=	0.00	0.00	0.00	0.00	0.00	0.05	0.40	3.00	3.90	5.25	10.55
K=7	A=	0.00	0.00	0.00	0.00	0.00	0.05	1.20	2.20	3.15	4.25	9.55

MS Slide-On 95° Ø35 для толстых дверей



Техническая спецификация:

- Глубина металлической чашки 11.3 мм стандарт, 12.3 мм Genios
- Диаметр чашки 35 мм
- Открывание 95°
- Возможность сверлить дверь (K) от 3 до 7 мм
- Толщина двери (T) от 16 до 30 мм
- решение Genios

CRANK 0
(накладная)



CRANK 4
(частичное наложение)



CRANKS 8, 15
СМОТРИ
СТР. 78 >>>



I
A
D

51.MT15.05.00.0

51.MZ15.05.00.0 ●

51.MT15.05.04.0

51.MZ15.05.04.0 ●

51.MT15.05.00.C

51.MZ15.05.00.C ●

51.MT15.05.04.C

51.MZ15.05.04.C ●

51.MT15.05.00.B

51.MZ15.05.00.B ●

51.MT15.05.04.B

51.MZ15.05.04.B ●

Доступны с предустановленными саморезами



I
A
D

51.MT16.05.00.M

51.MZ16.05.00.M ●

51.MT16.05.04.M

51.MZ16.05.04.M ●

51.MT16.05.00.N

51.MZ16.05.00.N ●

51.MT16.05.04.N

51.MZ16.05.04.N ●

51.MT16.05.00.E

51.MZ16.05.00.E ●

51.MT16.05.04.E

51.MZ16.05.04.E ●



I
A
D

51.MT16.05.00.*

51.MZ16.05.00.0 ●

51.MT16.05.04.*

51.MZ16.05.04.0 ●

51.MT16.05.00.S

51.MZ16.05.00.S ●

51.MT16.05.04.S

51.MZ16.05.04.S ●

51.MT16.05.00.B

51.MZ16.05.00.B ●

51.MT16.05.04.B

51.MZ16.05.04.B ●

** 0 = дюбеля Ø10мм / D = дюбеля Ø8мм*



I
A
D

51.MT18.05.00.V

51.MZ18.05.00.V ●

51.MT18.05.04.V

51.MZ18.05.04.V ●

51.MT18.05.00.U

51.MZ18.05.00.U ●

51.MT18.05.04.U

51.MZ18.05.04.U ●

51.MT18.05.00.Z

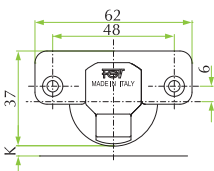
51.MZ18.05.00.Z ●

51.MT18.05.04.Z

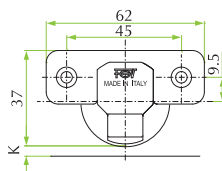
51.MZ18.05.04.Z ●

● G / решение Genios

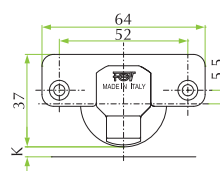
I



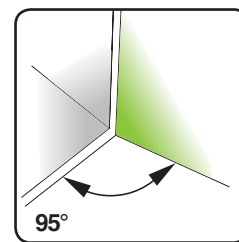
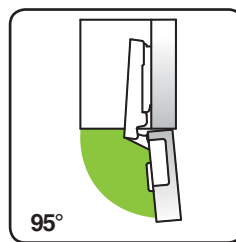
A



D

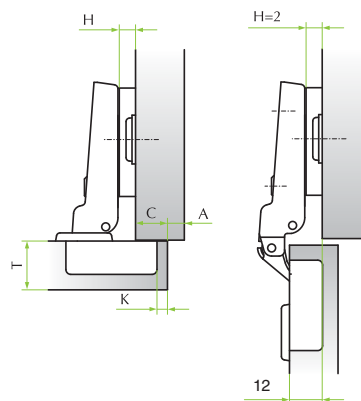
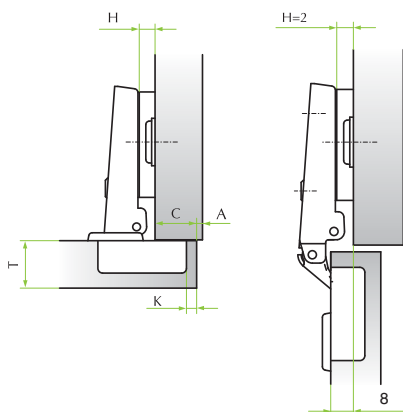


Монтажные планки и фитинги для петель данной серии показаны на страницах с 100 по 107.



CRANK 0
накладная

CRANK 4
частичное наложение



		Расстояние отверстия (К)						
		3	4	5	6	7		
Наложение (С)	19			0		2		
	18		0		2			
	17	0		2		4		
	16		2		4			
	15	2		4		6		
	14		4		6			
	13	4		6				
	12		6					
11	6						Монтажные планки (Н)	

		Расстояние отверстия (К)						
		3	4	5	6	7		
Наложение (С)	15			0		2		
	14		0		2			
	13	0		2		4		
	12		2		4			
	11	2		4		6		
	10		4		6			
	9	4		6				
	8		6					
7	6						Монтажные планки (Н)	

Данная таблица создана для того чтобы определить минимальное расстояние **A**, чтобы дверь толщиной **T** могла открываться без выступа за пределы шкафа и при этом не мешала соседним дверям.

	T=	16	17	18	19	20	21	22	23	24	25	26	27	28	29	30
K=3	A=	0.00	0.15	0.35	0.5	0.7	0.85	1.15	1.65	2.55	3.40	4.30	5.20	6.15	7.10	8.00
K=4	A=	0.00	0.15	0.30	0.50	0.65	0.85	1.10	1.40	2.10	2.90	3.80	4.65	5.50	6.45	7.40
K=5	A=	0.00	0.15	0.30	0.50	0.65	0.80	1.00	1.35	1.75	2.50	3.30	4.15	5.00	5.90	6.75
K=6	A=	0.00	0.10	0.30	0.45	0.65	0.80	1.00	1.30	1.65	2.15	2.90	3.65	4.50	5.40	6.05
K=7	A=	0.00	0.10	0.30	0.45	0.60	0.80	0.95	1.25	1.60	1.90	2.55	3.30	4.05	4.90	5.75

MS Slide-On 95° Ø35 для толстых дверей



<<<CRANKS 0, 4
СМОТРИ СТР. 76

CRANK 8
(полунакладная)

CRANK 15
(вкладная)



I
A
D

51.MT15.05.08.0	51.MZ15.05.08.0 ●
51.MT15.05.08.C	51.MZ15.05.08.C ●
51.MT15.05.08.B	51.MZ15.05.08.B ●

51.MT15.05.15.0	51.MZ15.05.15.0 ●
51.MT15.05.15.C	51.MZ15.05.15.C ●
51.MT15.05.15.B	51.MZ15.05.15.B ●

Доступны с предустановленными саморезами



I
A
D

51.MT16.05.08.M	51.MZ16.05.08.M ●
51.MT16.05.08.N	51.MZ16.05.08.N ●
51.MT16.05.08.E	51.MZ16.05.08.E ●

51.MT16.05.15.M	51.MZ16.05.15.M ●
51.MT16.05.15.N	51.MZ16.05.15.N ●
51.MT16.05.15.E	51.MZ16.05.15.E ●



I
A
D

51.MT16.05.08.*	51.MZ16.05.08.0 ●
51.MT16.05.08.S	51.MZ16.05.08.S ●
51.MT16.05.08.B	51.MZ16.05.08.B ●

51.MT16.05.15.*	51.MZ16.05.15.0 ●
51.MT16.05.15.S	51.MZ16.05.15.S ●
51.MT16.05.15.B	51.MZ16.05.15.B ●

* 0 = дюбеля Ø10мм / D = дюбеля Ø8мм



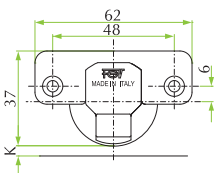
I
A
D

51.MT18.05.08.V	51.MZ18.05.08.V ●
51.MT18.05.08.U	51.MZ18.05.08.U ●
51.MT18.05.08.Z	51.MZ18.05.08.Z ●

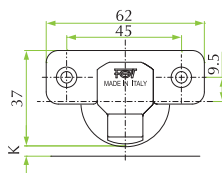
51.MT18.05.15.V	51.MZ18.05.15.V ●
51.MT18.05.15.U	51.MZ18.05.15.U ●
51.MT18.05.15.Z	51.MZ18.05.15.Z ●

● G / решение Genios

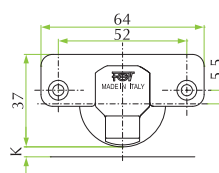
I



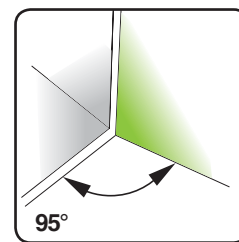
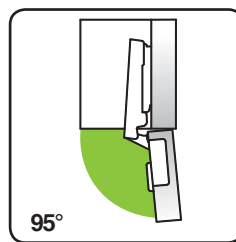
A



D

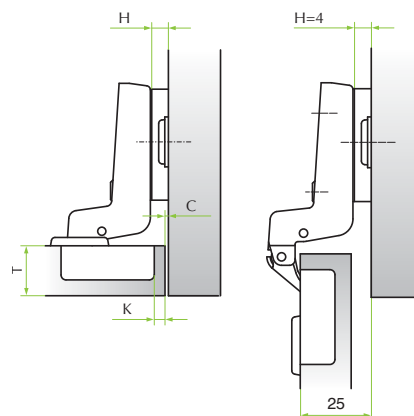
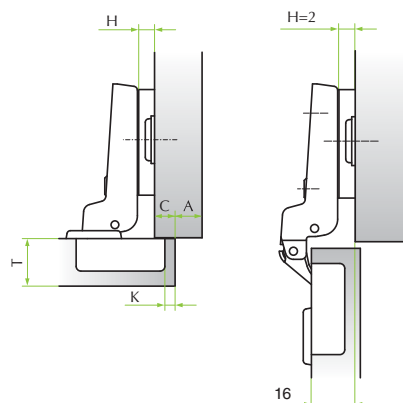


Монтажные планки и фитинги для петель данной серии показаны на страницах с 100 по 107.



CRANK 8
полунакладная

CRANK 15
вкладная



		Расстояние отверстия (K)									
		3	4	5	6	7					
Наложение (C)	11			0		2					
	10		0		2						
	9	0		2		4					
	8		2		4						
	7	2		4		6					
	6		4		6						
	5	4		6							
4		6									
3	6										
							Монтажные планки (H)				

		Расстояние отверстия (K)									
		3	4	5	6	7					
Наложение (C)	0	2		4		6					
	1		4		6						
	2	4		6							
	3		6								
	4	6									
							Монтажные планки (H)				

Данная таблица создана для того чтобы определить минимальное расстояние **A**, чтобы дверь толщиной **T** могла открываться без выступа за пределы шкафа и при этом не мешала соседним дверям.

	T=	16	17	18	19	20	21	22	23	24	25	26	27	28	29	30
K=3	A=	0.00	0.15	0.35	0.5	0.7	0.85	1.15	1.65	2.55	3.40	4.30	5.20	6.15	7.10	8.00
K=4	A=	0.00	0.15	0.30	0.50	0.65	0.85	1.10	1.40	2.10	2.90	3.80	4.65	5.50	6.45	7.40
K=5	A=	0.00	0.15	0.30	0.50	0.65	0.80	1.00	1.35	1.75	2.50	3.30	4.15	5.00	5.90	6.75
K=6	A=	0.00	0.10	0.30	0.45	0.65	0.80	1.00	1.30	1.65	2.15	2.90	3.65	4.50	5.40	6.05
K=7	A=	0.00	0.10	0.30	0.45	0.60	0.80	0.95	1.25	1.60	1.90	2.55	3.30	4.05	4.90	5.75

MS Slide-On 110° для угловых дверей



Техническая спецификация:

- Глубина металлической чашки 11.3 мм
- Диаметр чашки 35 мм
- Открывание 110°
- Возможность сверлить дверь (K) от 3 до 7 мм
- Толщина двери (Т) от 16 до 26 мм
- Решение One Touch

УГОЛ -25°

УГОЛ +25°

УГОЛ 24°+30°, 45°, 90°
СМОТРИ СТР. 82 >>>



I
A
D

51.MK85.M5.25.0
51.MK85.M5.25.C
51.MK85.M5.25.B

Доступны с предустановленными саморезами

51.MS85.05.25.0
51.MS85.05.25.C
51.MS85.05.25.B



I
A
D

51.MK86.M5.25.M
51.MK86.M5.25.N
51.MK86.M5.25.E

51.MS86.05.25.M
51.MS86.05.25.N
51.MS86.05.25.E



I
A
D

51.MK86.M5.25.*
51.MK86.M5.25.S
51.MK86.M5.25.B

* 0 = дюбеля Ø10мм / D = дюбеля Ø8мм

51.MS86.05.25.*
51.MS86.05.25.S
51.MS86.05.25.B

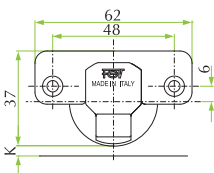


I
A
D

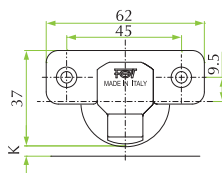
51.MK88.M5.25.V
51.MK88.M5.25.U
51.MK88.M5.25.Z

51.MS88.05.25.V
51.MS88.05.25.U
51.MS88.05.25.Z

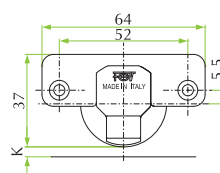
I



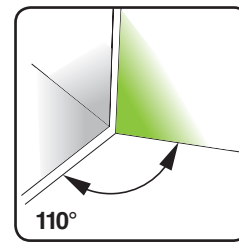
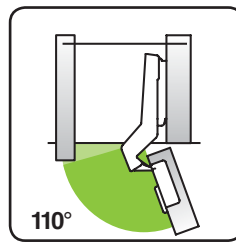
A



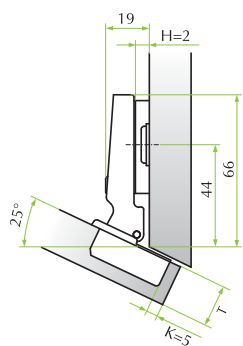
D



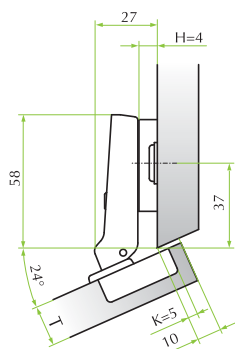
Монтажные планки и фитинги для петель данной серии показаны на страницах с 100 по 107.



УГОЛ -25°



УГОЛ +25°



MS Slide-On 110° для угловых дверей



Техническая спецификация:

- Глубина металлической чашки 11.3 мм
- Диаметр чашки 35 мм
- Открывание 110°
- Возможность сверлить дверь (K) от 3 до 7 мм
- Толщина двери (Т) от 16 до 26 мм
- решения Genios, SlowMotion Alfa и One Touch

<<<УГЛЫ -25°, +25°
СМОТРИ СТР. 80

УГОЛ 24°+30°

УГОЛ 45°

УГОЛ 90°



I
A
D

51.MS85.05.30.0 ●
51.MS85.05.30.C ●
51.MS85.05.30.B ●

51.MS85.M5.45.0 ●
51.MS85.M5.45.C ●
51.MS85.M5.45.B ●

51.MS85.M5.90.0 ●
51.MS85.M5.90.C ●
51.MS85.M5.90.B ●

Доступны с предустановленными саморезами



I
A
D

51.MS86.05.30.M ●
51.MS86.05.30.N ●
51.MS86.05.30.E ●

51.MS86.M5.45.M ●
51.MS86.M5.45.N ●
51.MS86.M5.45.E ●

51.MS86.M5.90.M ●
51.MS86.M5.90.N ●
51.MS86.M5.90.E ●



I
A
D

51.MS86.05.30.* ●
51.MS86.05.30.S ●
51.MS86.05.30.B ●

51.MS86.M5.45.* ●
51.MS86.M5.45.S ●
51.MS86.M5.45.B ●

51.MS86.M5.90.* ●
51.MS86.M5.90.S ●
51.MS86.M5.90.B ●

* 0 = дюбеля Ø10мм / D = дюбеля Ø8мм



I
A
D

51.MS88.05.30.V ●
51.MS88.05.30.U ●
51.MS88.05.30.Z ●

51.MS88.M5.45.V ●
51.MS88.M5.45.U ●
51.MS88.M5.45.Z ●

51.MS88.M5.90.V ●
51.MS88.M5.90.U ●
51.MS88.M5.90.Z ●



I
A
D

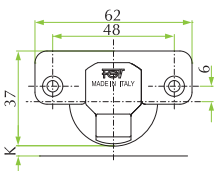
51.MS89.05.30.0 ●
51.MS89.05.30.S ●
51.MS89.05.30.B ●

51.MS89.M5.45.0 ●
51.MS89.M5.45.S ●
51.MS89.M5.45.B ●

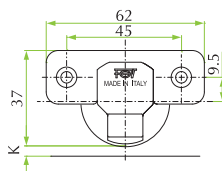
51.MS89.M5.90.0 ●
51.MS89.M5.90.S ●
51.MS89.M5.90.B ●

● G / решение Genios

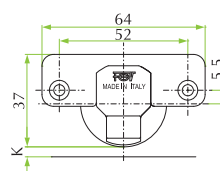
I



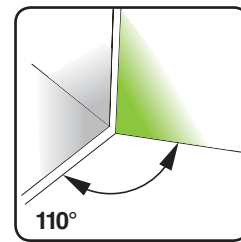
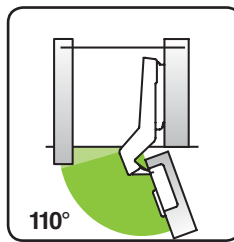
A



D



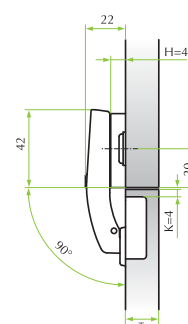
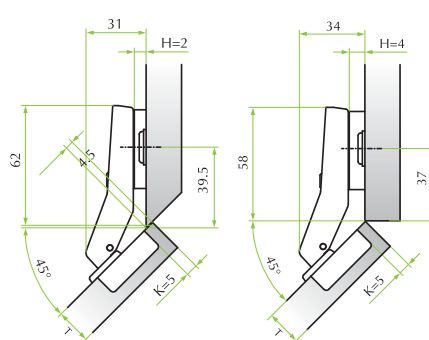
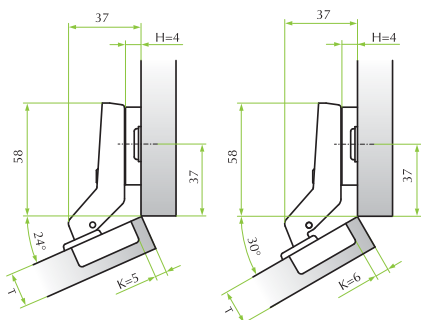
Монтажные планки и фитинги для петель данной серии показаны на страницах с 100 по 107.



УГОЛ 24°±30°

УГОЛ 45°

УГОЛ 90°



MS Slide-On для угловых шкафов 90°



Техническая спецификация:

- Глубина металлической чашки 11.3 мм
- Диаметр чашки 35 мм
- Открывание 20° с (К) макс 4 мм и (Т) макс 18 мм
- Возможность сверлить дверь (К) от 3 до 7 мм
- Толщина двери (Т) от 16 до 26 мм



I
A
D

51.MS83.M5.35.0

51.MS83.M5.35.C

51.MS83.M5.35.B

Доступны с предустановленными саморезами



I
A
D

51.MS84.M5.35.M

51.MS84.M5.35.N

51.MS84.M5.35.E



I
A
D

51.MS84.M5.35.*

51.MS84.M5.35.S

51.MS84.M5.35.B

* 0 = дюбеля Ø10мм / D = дюбеля Ø8мм



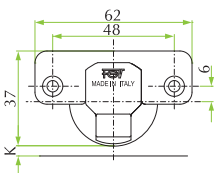
I
A
D

51.MS88.M5.35.V

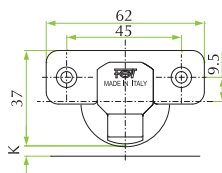
51.MS88.M5.35.U

51.MS88.M5.35.Z

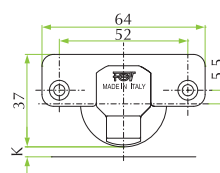
I



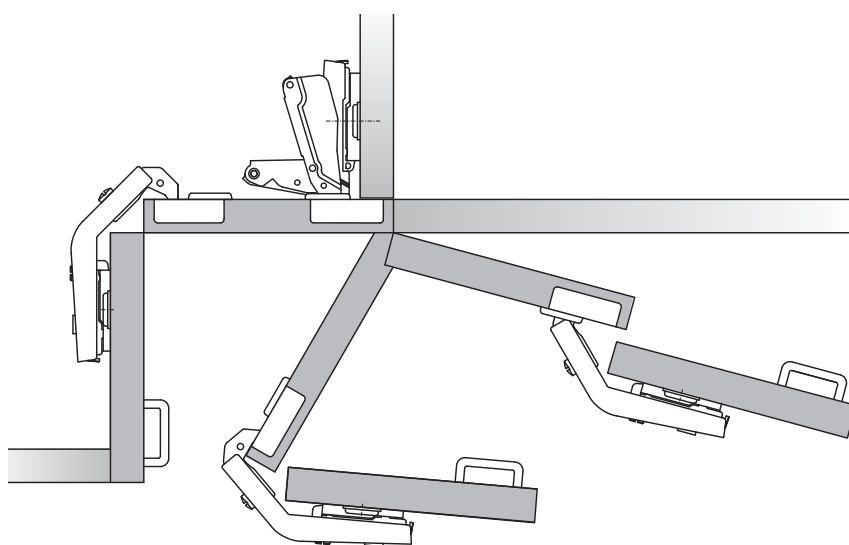
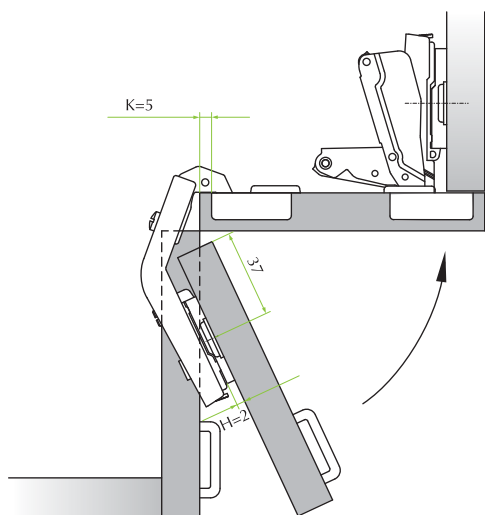
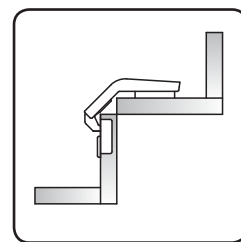
A



D



Монтажные планки и фитинги для петель данной серии показаны на страницах с 100 по 107.



MS Slide-On 90° Ø40 для толстых дверей



Technical specifications:

- Глубина металлической чашки 12.8 мм
- Диаметр чашки 40 мм
- Открывание 90°
- Возможность сверлить дверь (K) от 3 до 15 мм
- Толщина двери (Т) от 16 до 40 мм
- решение One Touch

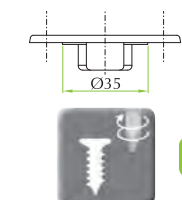
CRANK 0
(накладная)



CRANK 8
(полунакладная)

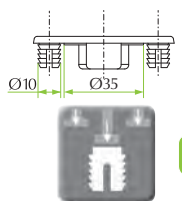


CRANKS 15, 22
СМОТРИ СТР. 88 >>>



51.MN45.05.00.0

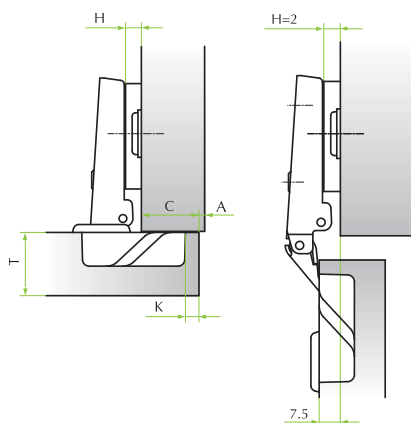
51.MN45.05.08.0



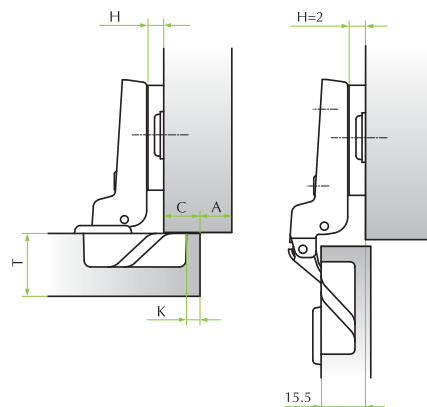
51.MN46.05.00.0

51.MN46.05.08.0

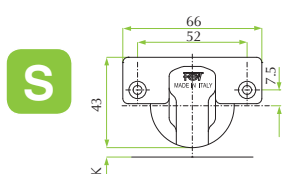
CRANK 0
накладная



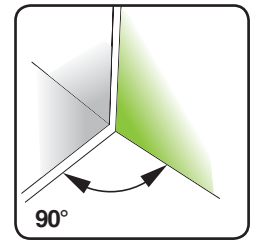
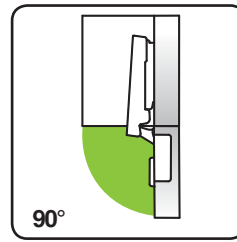
CRANK 8
полунакладная



РАССТОЯНИЕ ОТВЕРСТИЙ В ЧАШКЕ 52x7.5мм



Монтажные планки
и фитинги для петель
данной серии показаны
на страницах с 100 по 107.



CRANK 0
накладная

		Расстояние отверстия (К)													
		4	5	6	7	8	9	10	11	12	13	14	15		
Наложение (С)	32										0		2		
	31									0		2			
	30								0		2		4		
	29							0		2		4			
	28					0		2		4		6			
	27				0		2		4		6				
	26			0		2		4		6					
	25		0		2		4		6						
	24	0		2		4		6							
	23	0	2		4		6								
	22	2		4		6									
	21	2	4		6										
	20	4		6											
	19	4	6												
	18	6													
17	6														
Монтажные планки (Н)															

CRANK 8
полунакладная

		Расстояние отверстия (К)													
		4	5	6	7	8	9	10	11	12	13	14	15		
Наложение (С)	24										0		2		
	23									0		2			
	22								0		2		4		
	21							0		2		4			
	20					0		2		4		6			
	19				0		2		4		6				
	18			0		2		4		6					
	17		0		2		4		6						
	16	0		2		4		6							
	15	0	2		4		6								
	14	2		4		6									
	13	2	4		6										
	12	4		6											
	11	4	6												
	10	6													
9	6														
Монтажные планки (Н)															

Данная таблица создана для того чтобы определить минимальное расстояние **A**, чтобы дверь толщиной **T** могла открываться без выступа за пределы шкафа и при этом не мешала соседним дверям.

	T=	20	21	22	23	24	25	26	27	28	29	30	31	32	33	34	35	36	37	38	39	40
K=3	A=	0.20	0.35	0.55	0.70	0.9	1.05	1.25	1.40	1.60	2.25	3.20	4.15	5.05	6.05	7.00	8.00	9.00	9.95	10.95	11.95	12.95
K=4	A=	0.20	0.35	0.50	0.70	0.85	1.05	1.20	1.40	1.55	1.75	2.55	3.45	4.40	5.35	6.30	7.25	8.15	9.15	10.15	11.10	12.10
K=5	A=	0.15	0.35	0.50	0.70	0.85	1.05	1.20	1.40	1.55	1.70	2.05	2.80	3.75	4.70	5.65	6.55	7.50	8.45	9.40	10.35	11.25
K=6	A=	0.15	0.30	0.50	0.65	0.85	1.00	1.20	1.35	1.55	1.70	2.00	2.30	3.10	4.05	4.95	5.90	6.85	7.80	8.75	9.65	10.60
K=7	A=	0.15	0.30	0.50	0.65	0.85	1.00	1.15	1.35	1.50	1.70	1.90	2.25	2.60	3.50	4.35	5.25	6.20	7.15	8.05	9.00	9.95
K=8	A=	0.10	0.30	0.45	0.65	0.8	1.00	1.15	1.35	1.50	1.70	1.85	2.20	2.55	3.00	3.85	4.70	5.60	6.50	7.40	8.35	9.30
K=9	A=	0.10	0.25	0.45	0.60	0.8	0.95	1.15	1.30	1.50	1.65	1.85	2.15	2.50	2.80	3.35	4.20	5.10	5.95	6.80	7.70	8.65
K=10	A=	0.10	0.25	0.45	0.60	0.8	0.95	1.15	1.30	1.50	1.65	1.85	2.10	2.40	2.75	3.10	3.70	4.60	5.45	6.30	7.20	8.05
K=11	A=	0.05	0.25	0.40	0.60	0.75	0.95	1.10	1.30	1.45	1.60	1.80	2.00	2.35	2.70	3.05	3.40	4.10	4.95	5.80	6.70	7.55
K=12	A=	0.05	0.25	0.40	0.60	0.75	0.90	1.10	1.25	1.45	1.60	1.80	1.95	2.30	2.65	3.00	3.35	3.75	4.50	5.30	6.20	7.05
K=13	A=	0.05	0.20	0.40	0.55	0.75	0.90	1.10	1.25	1.45	1.60	1.80	1.95	2.25	2.60	2.90	3.25	3.60	4.15	4.90	5.70	6.55
K=14*	A=	0.05	0.20	0.40	0.55	0.70	0.90	1.05	1.25	1.40	1.60	1.75	1.95	2.10	2.50	2.85	3.20	3.55	3.90	4.55	5.35	6.05
K=15*	A=	0.00	0.02	0.35	0.55	0.70	0.90	1.05	1.25	1.40	1.55	1.75	1.90	2.10	2.45	2.80	3.15	3.50	3.85	4.25	4.95	5.75

* L= 0,77 • L= 1,76

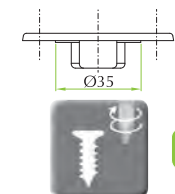
MS Slide-On 90° Ø40 для толстых дверей



<<< CRANKS 0, 8
СМОТРИ СТР. 86

CRANK 15
(частичное наложение)

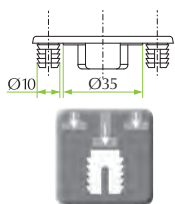
CRANK 22
(вкладная)



S

51.MN45.05.15.0

51.MN45.05.22.0



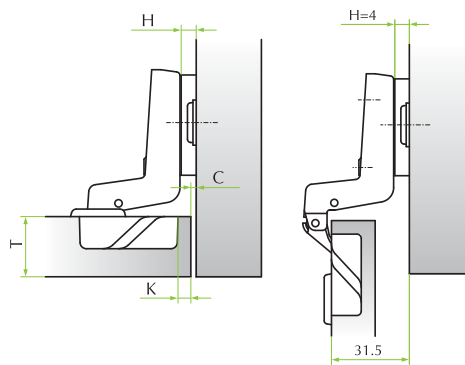
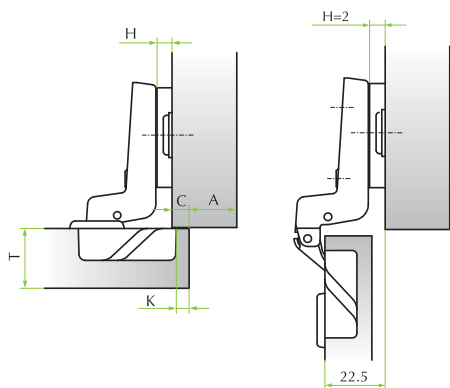
S

51.MN46.05.15.0

51.MN46.05.22.0

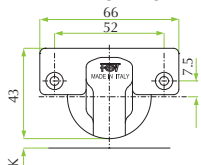
CRANK 15
частичное наложение

CRANK 22
вкладная

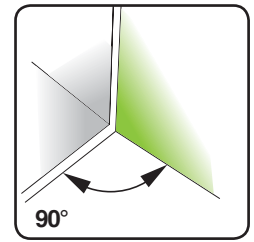
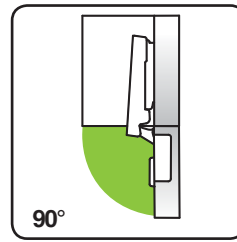


РАССТОЯНИЕ ОТВЕРСТИЙ
В ЧАШКЕ 52x7,5мм

S



Монтажные планки
и фитинги для петель
данной серии показаны
на страницах с 100 по 107.



CRANK 15
частичное наложение

		Расстояние отверстия (К)														
		4	5	6	7	8	9	10	11	12	13	14	15			
Наложение (С)	17										0		2			
	16										0		2			
	15										0		2		4	
	14								0		2		4			
	13						0		2		4		6			
	12					0		2		4		6				
	11				0		2		4		6					
	10			0		2		4		6						
	9		0		2		4		6							
	8	0		2		4		6								
	7	2		4		6										
	6	4		6												
	5	6														
	4		6													
	3			6												
	2				6											
			Монтажные планки (Н)													

CRANK 22
вкладная

		Расстояние отверстия (К)													
		4	5	6	7	8	9	10							
Наложение (С)	0		2		4		6								
	1	2		4		6									
	2		4		6										
	3	4		6											
	4		6												
	5	6													
	6														
		Монтажные планки (Н)													

Данная таблица создана для того чтобы определить минимальное расстояние **A**, чтобы дверь толщиной **T** могла открываться без выступа за пределы шкафа и при этом не мешала соседним дверям.

	T=	20	21	22	23	24	25	26	27	28	29	30	31	32	33	34	35	36	37	38	39	40
K=3	A=	0.20	0.35	0.55	0.70	0.9	1.05	1.25	1.40	1.60	2.25	3.20	4.15	5.05	6.05	7.00	8.00	9.00	9.95	10.95	11.95	12.95
K=4	A=	0.20	0.35	0.50	0.70	0.85	1.05	1.20	1.40	1.55	1.75	2.55	3.45	4.40	5.35	6.30	7.25	8.15	9.15	10.15	11.10	12.10
K=5	A=	0.15	0.35	0.50	0.70	0.85	1.05	1.20	1.40	1.55	1.70	2.05	2.80	3.75	4.70	5.65	6.55	7.50	8.45	9.40	10.35	11.25
K=6	A=	0.15	0.30	0.50	0.65	0.85	1.00	1.20	1.35	1.55	1.70	2.00	2.30	3.10	4.05	4.95	5.90	6.85	7.80	8.75	9.65	10.60
K=7	A=	0.15	0.30	0.50	0.65	0.85	1.00	1.15	1.35	1.50	1.70	1.90	2.25	2.60	3.50	4.35	5.25	6.20	7.15	8.05	9.00	9.95
K=8	A=	0.10	0.30	0.45	0.65	0.8	1.00	1.15	1.35	1.50	1.70	1.85	2.20	2.55	3.00	3.85	4.70	5.60	6.50	7.40	8.35	9.30
K=9	A=	0.10	0.25	0.45	0.60	0.8	0.95	1.15	1.30	1.50	1.65	1.85	2.15	2.50	2.80	3.35	4.20	5.10	5.95	6.80	7.70	8.65
K=10	A=	0.10	0.25	0.45	0.60	0.8	0.95	1.15	1.30	1.50	1.65	1.85	2.10	2.40	2.75	3.10	3.70	4.60	5.45	6.30	7.20	8.05
K=11	A=	0.05	0.25	0.40	0.60	0.75	0.95	1.10	1.30	1.45	1.60	1.80	2.00	2.35	2.70	3.05	3.40	4.10	4.95	5.80	6.70	7.55
K=12	A=	0.05	0.25	0.40	0.60	0.75	0.90	1.10	1.25	1.45	1.60	1.80	1.95	2.30	2.65	3.00	3.35	3.75	4.50	5.30	6.20	7.05
K=13	A=	0.05	0.20	0.40	0.55	0.75	0.90	1.10	1.25	1.45	1.60	1.80	1.95	2.25	2.60	2.90	3.25	3.60	4.15	4.90	5.70	6.55
K=14*	A=	0.05	0.20	0.40	0.55	0.70	0.90	1.05	1.25	1.40	1.60	1.75	1.95	2.10	2.50	2.85	3.20	3.55	3.90	4.55	5.35	6.05
K=15*	A=	0.00	0.02	0.35	0.55	0.70	0.90	1.05	1.25	1.40	1.55	1.75	1.90	2.10	2.45	2.80	3.15	3.50	3.85	4.25	4.95	5.75

* L= 0,77 • L= 1,76

MS Slide-On 90° Ø26 для деревянных дверей



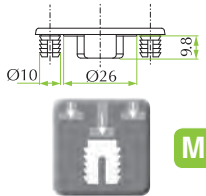
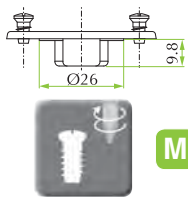
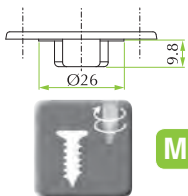
Техническая спецификация:

- Глубина металлической чашки 11.7 мм
- Диаметр чашки 26 мм
- Открывание 90°
- Возможность сверлить дверь (К) от 3 до 5 мм
- Толщина двери (Т) от 16 до 40 мм

CRANK 0
(накладная)

CRANK 8
(полунакладная)

CRANK 15
(вкладная)



51.MG15.05.00.0

51.MG15.05.08.0

51.MG15.05.15.0

Доступны с предустановленными саморезами

51.MG16.05.00.M

51.MG16.05.08.M

51.MG16.05.15.M

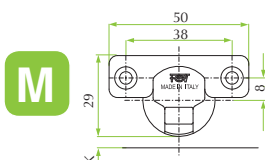
51.MG16.05.00.*

51.MG16.05.08.*

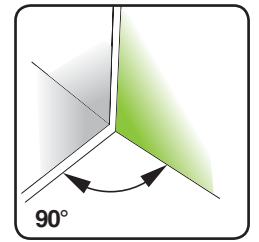
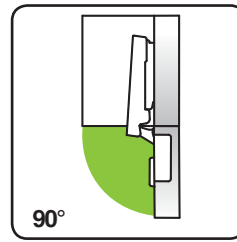
51.MG16.05.15.*

* 0 = дюбеля Ø10мм / D = дюбеля Ø8мм

РАССТОЯНИЕ ОТВЕРСТИЙ В ЧАШКЕ 38x8 мм



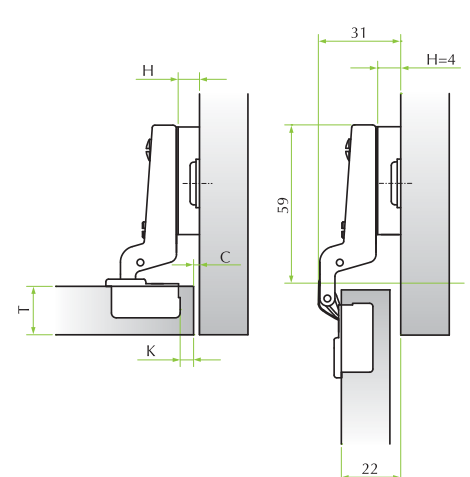
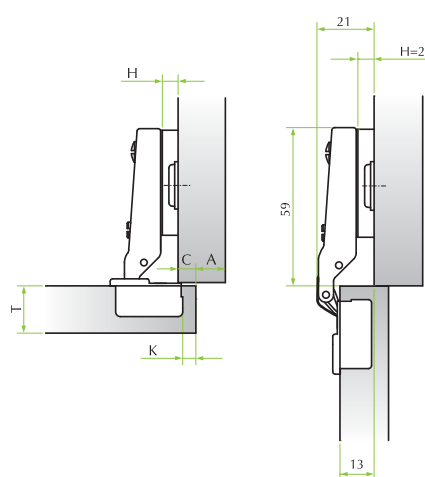
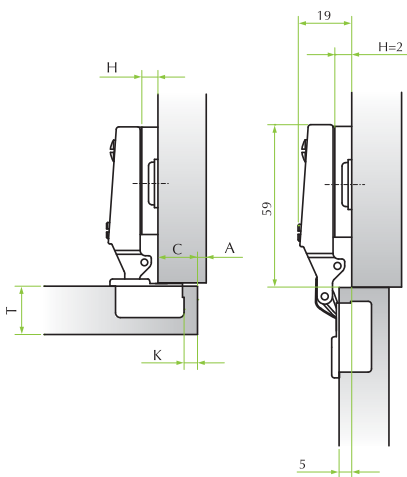
Монтажные планки и фитинги для петель данной серии показаны на страницах с 100 по 107.



CRANK 0
накладная

CRANK 8
полунакладная

CRANK 15
вкладная



		Расстояние отверстия (К)										
		3	4	5	6							
Наложение (С)	19				0							
	18			0								
	17		0	2								
	16	0	2									
	15	2	4									
	14	2	4									
	13	4	6									
	12	4	6									
	11	6										
10	6										Монтажные планки (Н)	

		Расстояние отверстия (К)										
		3	4	5	6							
Наложение (С)	11				0							
	10			0								
	9		0	2								
	8	0	2									
	7	2	4									
	6	2	4									
	5	4	6									
	4	4	6									
	3	6										
	2	6										Монтажные планки (Н)

		Расстояние отверстия (К)										
		3	4	5	6							
Наложение (С)	0		2	4								
	1	2	4									
	2	4	6									
	3	4	6									
	4	6										
	5	6										
Монтажные планки (Н)												

Данная таблица создана для того чтобы определить минимальное расстояние **A**, чтобы дверь толщиной **T** могла открываться без выступа за пределы шкафа и при этом не мешала соседним дверям.

T=	16	17	18	19	20	21	22	23	24	25	26
K=3 A=	0.80	1.45	2.15	3.10	3.90	4.85	5.75	6.70	7.65	8.60	9.55
K=4 A=	0.75	1.25	1.75	2.55	3.30	4.20	5.10	6.05	7.00	7.95	8.85
K=5 A=	0.65	1.05	1.40	2.20	2.95	3.75	4.55	5.45	6.35	7.25	8.20

MS Slide-On 90° Ø26 для стеклянных дверей



Техническая спецификация:

- Чашка из Нейлона
- Диаметр чашки 26 мм
- Открывание 90°
- Возможность сверлить дверь (К) от 3 до 5 мм
- Толщина стеклянной двери (Т) от 4 до 5 мм

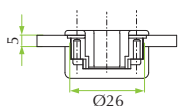
CRANK 0
(накладная)



CRANK 8
(полунакладная)



CRANK 15
(вкладная)



НЕЙЛОН
(стекло)

N

51.MG11.2*.00.0

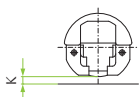
51.MG11.2*.08.0

51.MG11.2*.15.0

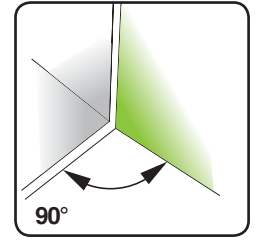
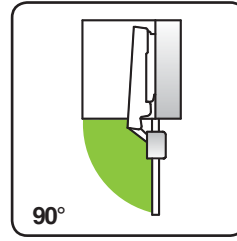
* 1 = Белый / 3 = Черный

НЕЙЛОН (стекло)

N



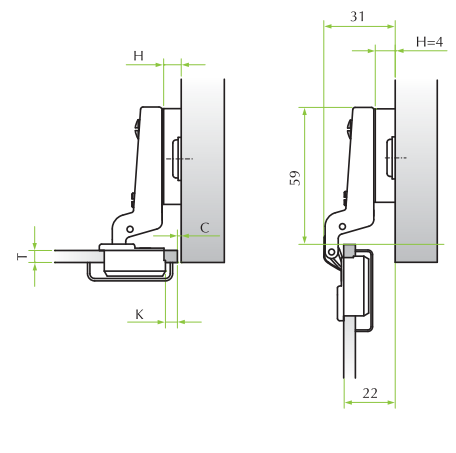
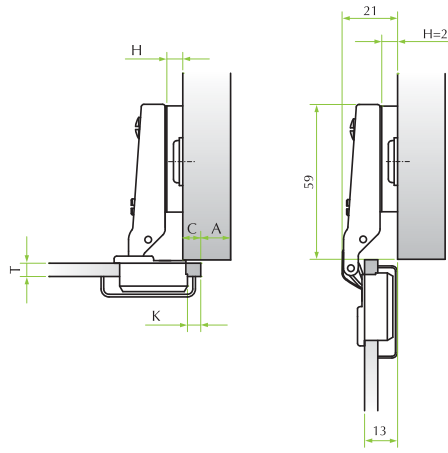
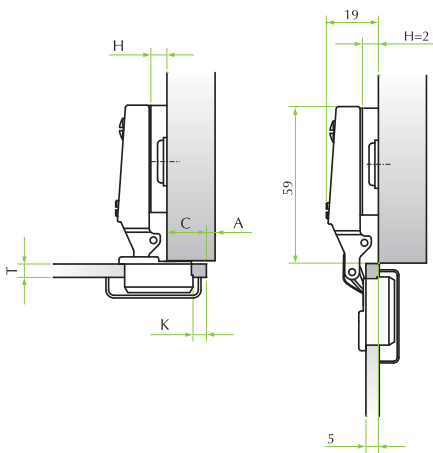
Монтажные планки
и фитинги для петель
данной серии показаны
на страницах с 100 по 107.



CRANK 0
накладная

CRANK 8
полунакладная

CRANK 15
вкладная



		Расстояние отверстия (К)									
		3	4	5	6						
Наложение (С)	19				0						
	18			0							
	17		0	2							
	16	0	2	4							
	15	2	4	6							
	14	2	4	6							
	13	4	6								
	12	4	6								
	11	6									
10	6				Монтажные планки (Н)						

		Расстояние отверстия (К)									
		3	4	5	6						
Наложение (С)	11				0						
	10			0							
	9		0	2							
	8	0	2	4							
	7	2	4	6							
	6	2	4	6							
	5	4	6								
	4	4	6								
	3	6									
	2	6				Монтажные планки (Н)					

		Расстояние отверстия (К)											
		3	4	5	6								
Наложение (С)	0		2	4									
	1	2	4	6									
	2	4	6										
	3	4	6										
	4	6											
	5	6											
								Монтажные планки (Н)					

Данная таблица создана для того чтобы определить минимальное расстояние **A**, чтобы дверь толщиной **T** могла открываться без выступа за пределы шкафа и при этом не мешала соседним дверям.

T=	16	17	18	19	20	21	22	23	24	25	26
K=3 A=	0.80	1.45	2.15	3.10	3.90	4.85	5.75	6.70	7.65	8.60	9.55
K=4 A=	0.75	1.25	1.75	2.55	3.30	4.20	5.10	6.05	7.00	7.95	8.85
K=5 A=	0.65	1.05	1.40	2.20	2.95	3.75	4.55	5.45	6.35	7.25	8.20

MS Slide-On 105° для дверей с алюминиевой рамкой



Техническая спецификация:

- Глубина чашки из материала Zamak 9.9 мм
- Отверстие под чашку 28x7 мм
- Открывание 105°
- Алюминиевая рамка от мин. 19 до макс. 25 мм
- Решения Genios и OneTouch

КРЕПЛЕНИЕ ДЛЯ ПРОФИЛЕЙ С ПАЗОМ

CRANK 0
(накладная)



51.MS41.05.00.0 ●

CRANK 8
(полунакладная)



51.MS41.05.08.0 ●

CRANK 15
(вкладная)

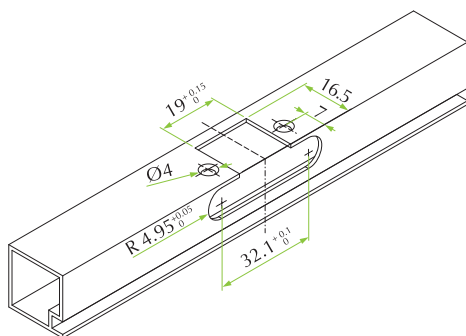


51.MS41.05.15.0 ●

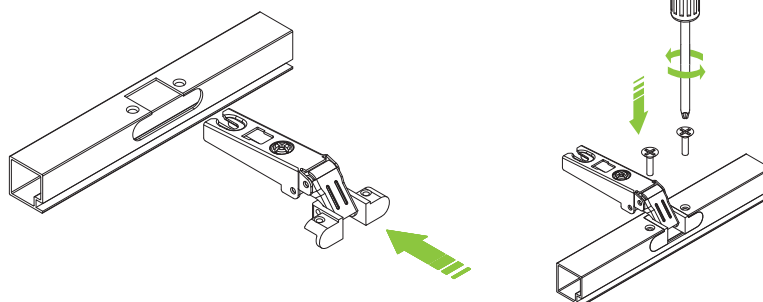
● G / решение Genios

Сверления отверстий:

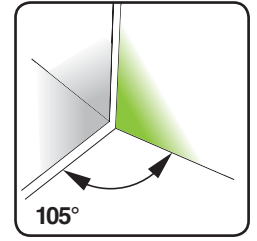
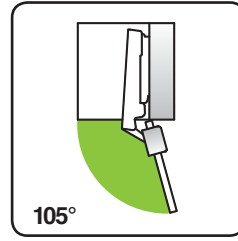
Два боковых сверления являются: диаметром $\varnothing 4$ мм и потайными с углом в 120° .
Винты $\varnothing 3.5 \times 12$ мм поставляется по требованию под кодом 1A05512105000.



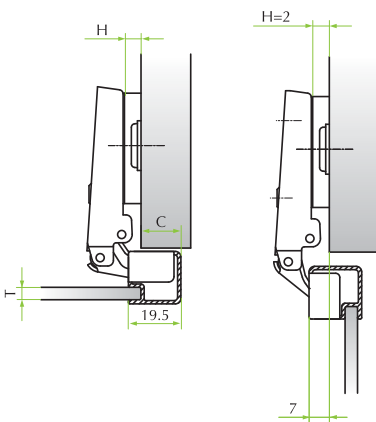
Инструкция по сборке



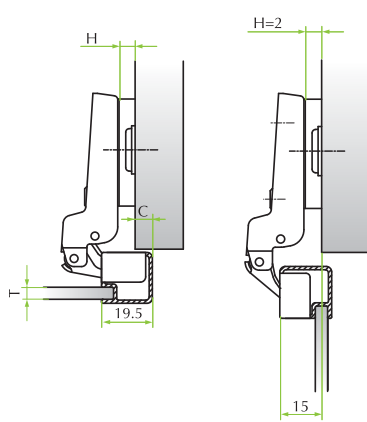
Монтажные планки и фитинги для петель данной серии показаны на страницах с 100 по 107.



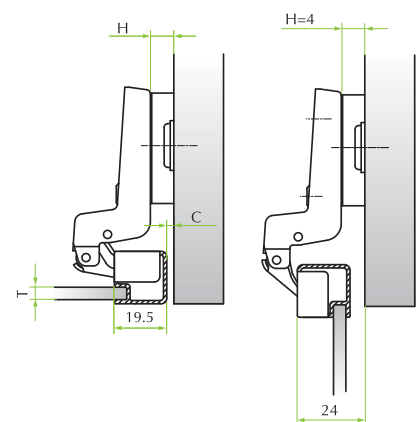
CRANK 0
накладная



CRANK 8
полунакладная



CRANK 15
вкладная



17	0								
16									
15	2								
14									
13	4								
12									
11	6								

Монтажные планки (H)

9	0								
8									
7	2								
6									
5	4								
4									
3	6								

Монтажные планки (H)

0	2								
1									
2	4								
3									
4	6								

Монтажные планки (H)

Данная таблица создана для того чтобы определить минимальное расстояние **A**, чтобы дверь толщиной **T** могла открываться без выступа за пределы шкафа и при этом не мешала соседним дверям.

T=	19	20	21	22	23	24	25	26
P=19 A=	0.40	0.65	1.00	1.40	2.30	3.20	4.00	5.00
P=20 A=	0.40	0.60	0.80	1.20	1.70	2.60	3.40	4.30
P=21 A=	0.40	0.50	0.75	1.10	1.30	2.10	2.90	3.70
P=22 A=	0.40	0.50	0.75	1.00	1.30	1.80	2.50	3.30
P=23 A=	0.40	0.50	0.75	0.90	1.30	1.60	2.20	2.90
P=24 A=	0.30	0.50	0.70	0.90	1.20	1.55	2.00	2.60
P=25 A=	0.30	0.50	0.70	0.90	1.10	1.40	1.90	2.40

MS Slide-On 105° для дверей с алюминиевой рамкой



Техническая спецификация:

- Глубина чашки из материала Zamak 9.9 мм
- Открывание 105°
- Алюминиевая рамка от мин. 19 до макс. 25 мм

КРЕПЛЕНИЕ ЗАМКА

CRANK 0
(накладная)



51.MS31.05.00.0

CRANK 8
(полунакладная)



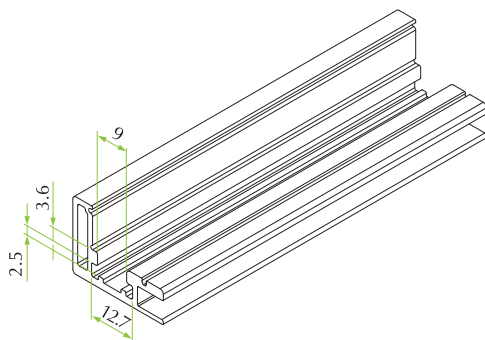
51.MS31.05.08.0

CRANK 15
(вкладная)

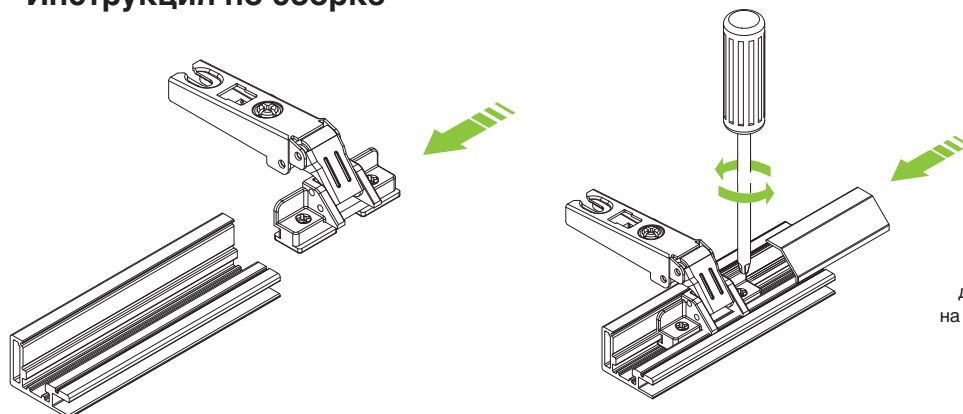


51.MS31.05.15.0

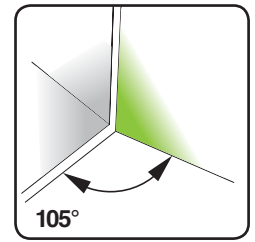
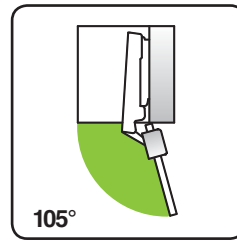
Алюминиевая рамка



Инструкция по сборке



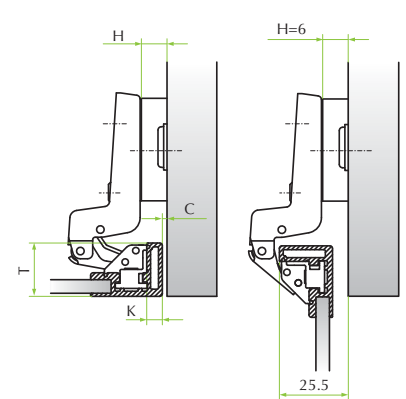
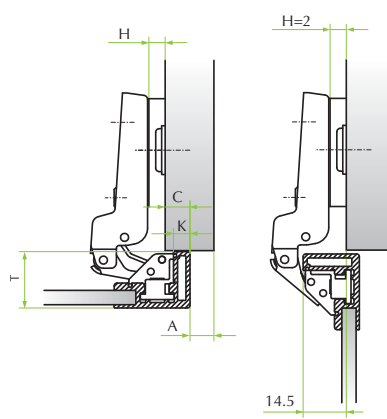
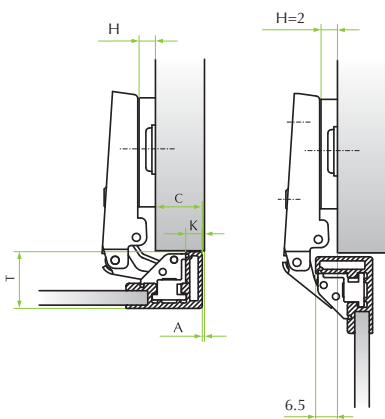
Монтажные планки и фитинги для петель данной серии показаны на страницах с 100 по 107.



CRANK 0
накладная

CRANK 8
полунакладная

CRANK 15
вкладная



		Расстояние отверстия (K)						
		3	4	5	6	7		
Наложение (C)	19					2		
	18				2			
	17			2	4			
	16		2	4				
	15	2	4	6				
	14	4	6					
	13	4	6					
	12	6						
	11	6						
		Монтажные планки (H)						

		Расстояние отверстия (K)						
		3	4	5	6	7		
Наложение (C)	11					2		
	10				2			
	9			2	4			
	8		2	4				
	7	2	4	6				
	6	4	6					
	5	4	6					
	4	6						
	3	6						
		Монтажные планки (H)						

		Расстояние отверстия (K)						
		3	4	5	6	7		
Наложение (C)	0	2	4	6				
	1	4	6					
	2	4	6					
	3	6						
	4	6						
		Монтажные планки (H)						

Данная таблица создана для того чтобы определить минимальное расстояние **A**, чтобы дверь толщиной **T** могла открываться без выступа за пределы шкафа и при этом не мешала соседним дверям.

T=	16	17	18	19	20	22	23	24	25	26	27
K=3 A=	0.55	0.75	1.10	1.45	1.80	2.40	3.10	3.90	4.70	6.70	6.50
K=4 A=	0.55	0.70	1.05	1.40	1.75	2.25	2.85	3.60	4.35	5.75	6.00
K=5 A=	0.53	0.70	1.00	1.35	1.65	2.10	2.65	3.30	4.00	4.75	5.55
K=6 A=	0.50	0.70	0.95	1.25	1.60	2.00	2.50	3.05	3.70	4.40	5.20
K=7 A=	0.50	0.65	0.85	1.20	1.55	1.90	2.35	2.85	3.45	4.10	4.80

MS Slide-On 95° для откидных дверей



Техническая спецификация:

- Глубина металлической чашки 11.3 мм
- Диаметр чашки 35 мм
- Возможность сверлить дверь (K) от 3 до 7 мм
- Толщина двери (Т) от 16 до 26 мм

ЛЕВАЯ



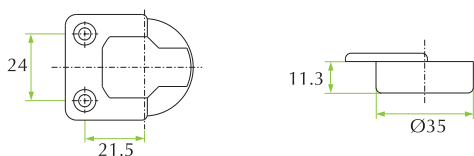
51.MN57.L9.00000

ПРАВАЯ

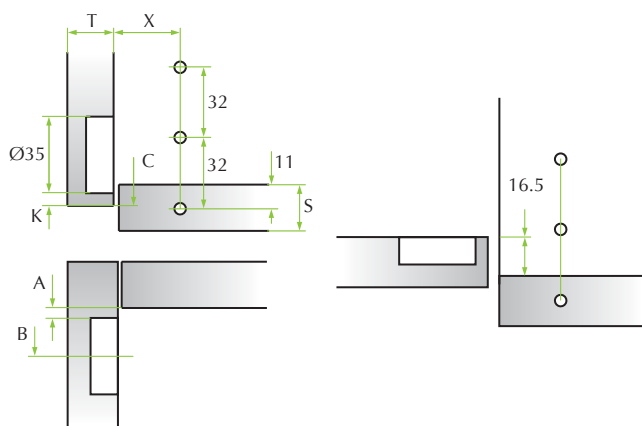


51.MN57.R9.00000

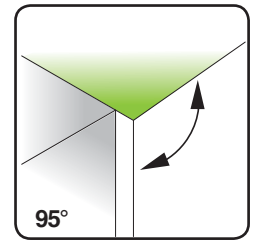
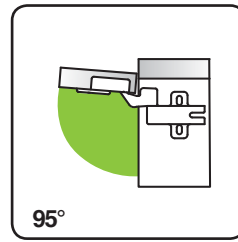
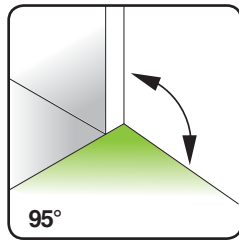
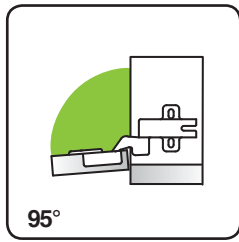
Сверление отверстий:



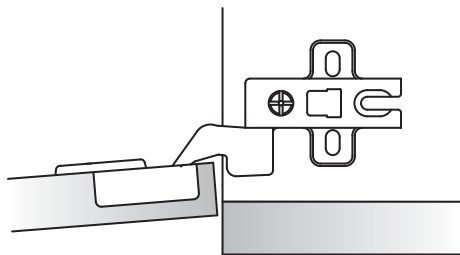
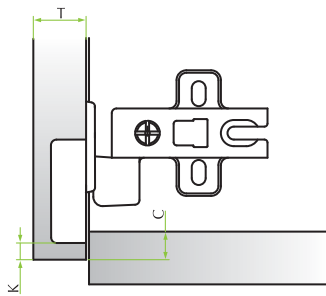
Инструкция по сборке



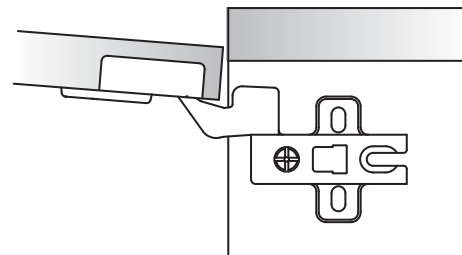
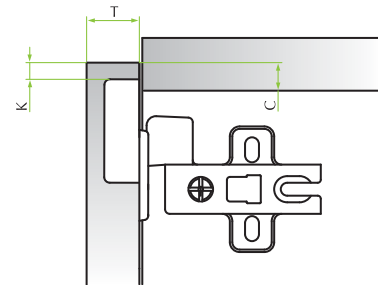
Монтажные планки и фитинги для петель данной серии показаны на страницах с 100 по 107.



НИЖНЕЕ РЕШЕНИЕ



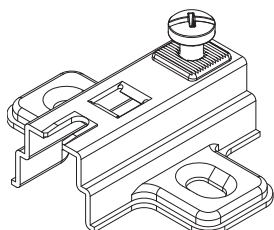
ВЕРХНЕЕ РЕШЕНИЕ



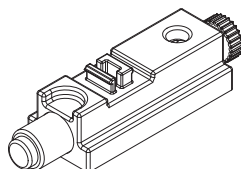
K	C	H	A	B
3	4.5	2	2.5	20
4	5.5	4	4.5	22
5	6.5	6	6.5	24
6	7.5			
7	8.5			

КАК ВЫБРАТЬ ВАШУ МОНТАЖНУЮ ПЛАНКУ

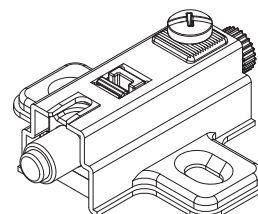
GENIOS R
SLIDE-ON МОДЕРНИЗИРОВАННАЯ
МОНТАЖНАЯ ПЛАНКА



ДЕМПФЕР
SLIDE-ON GENIOS



GENIOS G SLIDE-ON
ИНТЕГРИРОВАННАЯ
МОНТАЖНАЯ ПЛАНКА



Демпфер Slide-On для Genios Slide-On модернизированной монтажной планки.

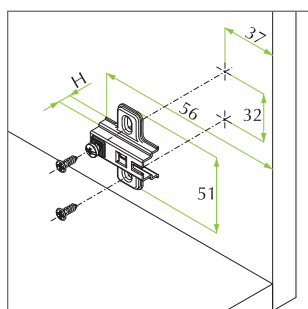


Высота	Код
H=2	59.050G.10.02.00000
H=4	59.050G.10.04.00000
H=6	59.050G.10.06.00000

Металлическая крестообразная монтажная планка, крепящаяся на саморезы. Вертикальная регулировка. Саморезы поставляются по запросу.



37



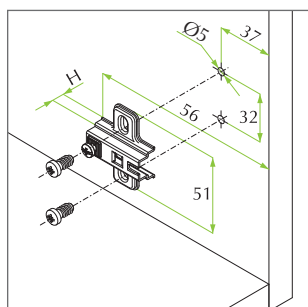
Высота	Материал	Код
H=0	Сталь	52.C201.M5.00.1
H=2	Сталь	52.0201.M5.02.1
H=4	Сталь	52.0201.M5.04.1
H=6	Сталь	52.0201.M5.06.1
H=10	Zamak	52.0201.05.10.1

● = G / Интегрированное Решение Genios
R / Модифицированное Решение Genios

Металлическая крестообразная монтажная планка, с предустановленными Евровинтами. Вертикальная регулировка.



37

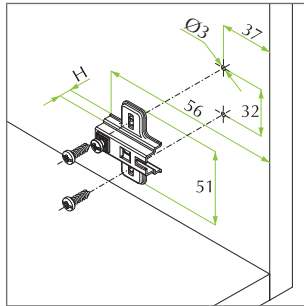


Высота	Материал	Код
H=0	Сталь	52.C216.M5.00.*
H=2	Сталь	52.0216.M5.02.*
H=4	Сталь	52.0216.M5.04.*
H=6	Сталь	52.0216.M5.06.*
H=10	Zamak	52.0216.05.10.*
H=24	Zamak	52.0216.05.24.*

* C = D = H =

● = G / Интегрированное Решение Genios
R / Модифицированное Решение Genios

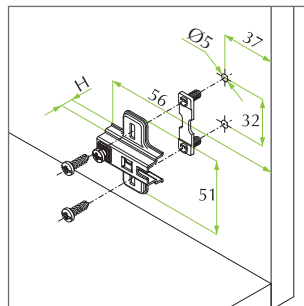
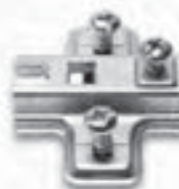
Металлическая крестообразная монтажная планка, с предустановленными саморезами Ø4.7мм. Вертикальная регулировка.



Высота	Материал	Код
H=0	Сталь	52.C2G5.M5.00.1
H=2	Сталь	52.02G5.M5.02.1 ●
H=4	Сталь	52.02G5.M5.04.1 ●
H=6	Сталь	52.02G5.M5.06.1 ●

● = G / Интегрированное Решение Genios
R / Модифицированное Решение Genios

Металлическая крестообразная монтажная планка, крепящаяся на расширяющиеся X-Pando дюбеля Ø5мм. Вертикальная регулировка.

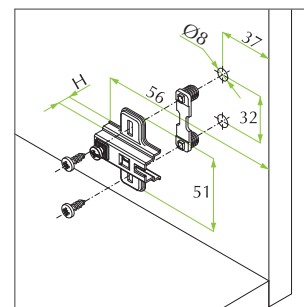


Высота	Материал	Код
H=0	Сталь	52.C2N5.M5.00.*
H=2	Сталь	52.02N5.M5.02.* ●
H=4	Сталь	52.02N5.M5.04.* ●
H=6	Сталь	52.02N5.M5.06.* ●
H=10	Zamak	52.02N5.05.10.*

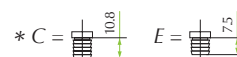


● = G / Интегрированное Решение Genios
R / Модифицированное Решение Genios
доступны только для саморезов 9.2

Металлическая крестообразная монтажная планка, фиксирующаяся за счет вставления дюбелей Ø8мм. Вертикальная регулировка.

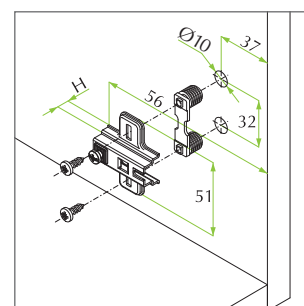


Высота	Материал	Код
H=0	Сталь	52.C2*5.M5.00.1
H=2	Сталь	52.02*5.M5.02.1 ●
H=4	Сталь	52.02*5.M5.04.1 ●
H=6	Сталь	52.02*5.M5.06.1 ●
H=10	Zamak	52.02*5.05.10.1

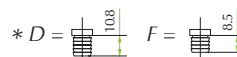


● = G / Интегрированное Решение Genios
R / Модифицированное Решение Genios
доступны только для саморезов 10.8

Металлическая крестообразная монтажная планка, фиксирующаяся за счет вставления дюбелей Ø10мм. Вертикальная регулировка.



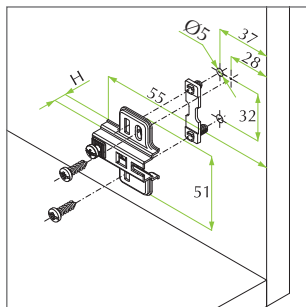
Высота	Материал	Код
H=0	Сталь	52.C2*5.M5.00.1
H=2	Сталь	52.02*5.M5.02.1 ●
H=4	Сталь	52.02*5.M5.04.1 ●
H=6	Сталь	52.02*5.M5.06.1 ●
H=10	Zamak	52.02*5.05.10.1



● = G / Интегрированное Решение Genios
R / Модифицированное Решение Genios
доступны только для саморезов 10.8

Ассиметричная монтажная планка для центральной панели, крепящаяся на дюбеля и на саморезы. Регулировка по вертикали.

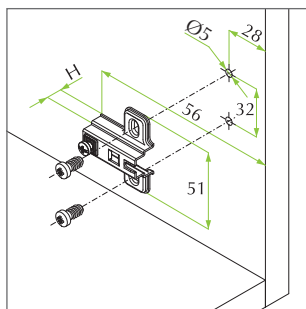
37



Высота	Материал	Код
H=2	Сталь	52.52N7.M5.02.1
H=4	Сталь	52.52N7.M5.04.1

Металлическая крестообразная монтажная планка, с предустановленными Евровинтами. Вертикальная регулировка.

28

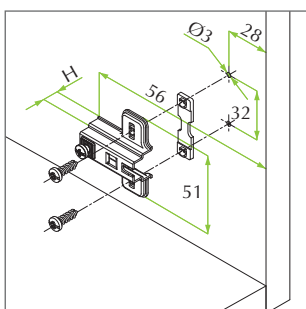


Высота	Материал	Код
H=4	Сталь	52.0221.M5.04.*

* C = D = H =

Металлическая крестообразная монтажная планка, с предустановленными саморезами Ø4.7мм. Вертикальная регулировка.

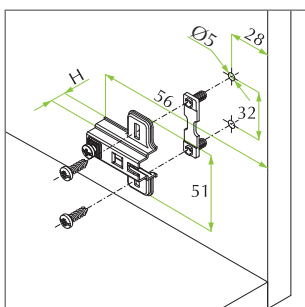
28



Высота	Материал	Код
H=4	Сталь	52.02G1.M5.04.1

Металлическая крестообразная монтажная планка, крепящаяся на расширяющиеся X-Pando дюбеля Ø5мм. Вертикальная регулировка

28

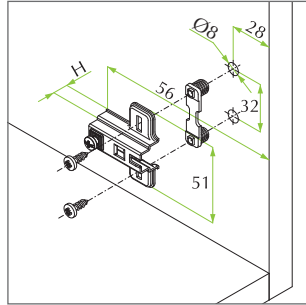


Высота	Материал	Код
H=4	Сталь	52.02N1.M5.04.*

* 1 = 3 =

Металлическая крестообразная монтажная планка, фиксирующаяся за счет вставления дюбелей Ø8мм. Вертикальная регулировка

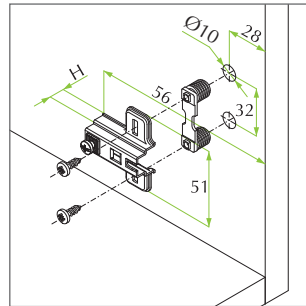
28



Высота	Материал	Код
H=4	Сталь	52.02C1.M5.04.1

Металлическая крестообразная монтажная планка, фиксирующаяся за счет вставления дюбелей Ø10мм. Вертикальная регулировка

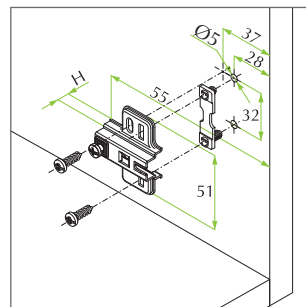
28



Высота	Материал	Код
H=4	Сталь	52.02D1.M5.04.1

Ассиметричная монтажная планка для центральной панели, крепящаяся на дюбеля и на саморезы. Регулировка по вертикали.

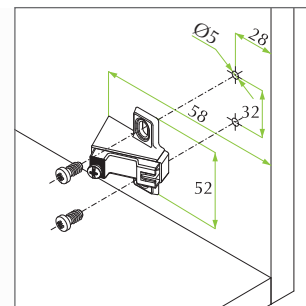
28



Высота	Материал	Код
H=2	Сталь	52.52N3.M5.02.1
H=4	Сталь	52.52N3.M5.04.1

Крестообразная монтажная планка сделанная из Zamak с углом наклона 30°, с предустановленными Евровинтами. Регулировка по вертикали.

28

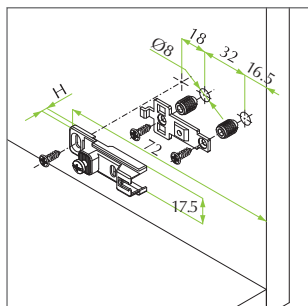


Угол	Материал	Код
30°	Zamak	52.0266.05.24.*

* C = D = H =

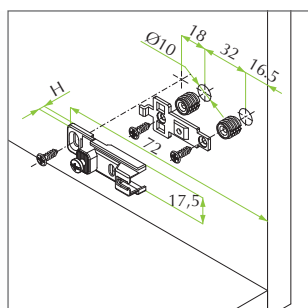
Серия MS Slide-On

Прямая монтажная планка, сделанная из Zamak, фиксирующаяся за счет вставления дюбелей Ø8мм.
Независимая вертикальная регулировка.



<u>Высота</u>	<u>Материал</u>	<u>Код</u>
<u>H=2</u>	<u>Zamak</u>	<u>52.0209.05.02.1</u>

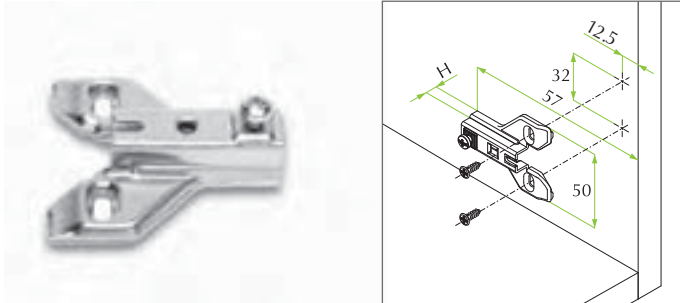
Прямая монтажная планка, сделанная из Zamak, фиксирующаяся за счет вставления дюбелей Ø10мм.
Независимая вертикальная регулировка.



<u>Высота</u>	<u>Материал</u>	<u>Код</u>
<u>H=2</u>	<u>Zamak</u>	<u>52.0210.05.02.1</u>

СПЕЦИАЛЬНЫЕ РЕШЕНИЯ

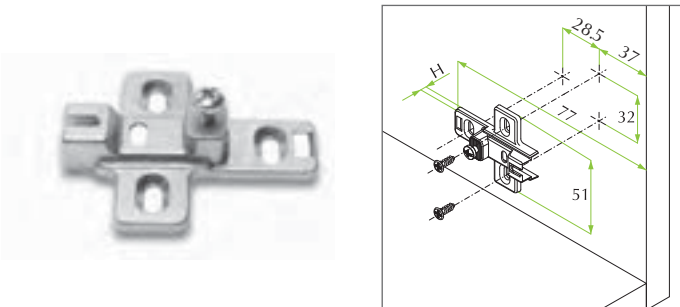
Металлические монтажные планки, крепящиеся на саморезы. Вертикальная регулировка.
Саморезы предоставляются по запросу.



Высота	Материал	Код
H=2	Сталь	52.0232.M5.02.1
H=5	Zamak	52.0232.05.05.1

Крестообразная монтажная планка, сделанная из Zamak, крепящаяся на саморезы.
Вертикальная регулировка.

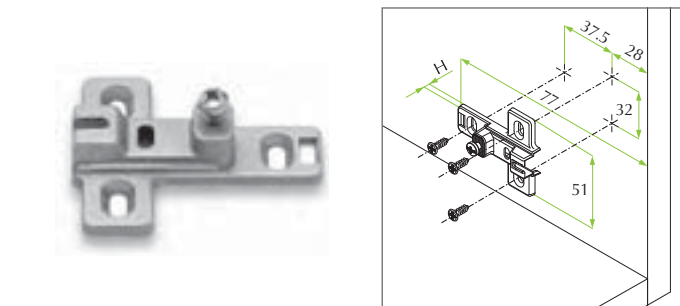
37



Саморезы предоставляются по запросу.

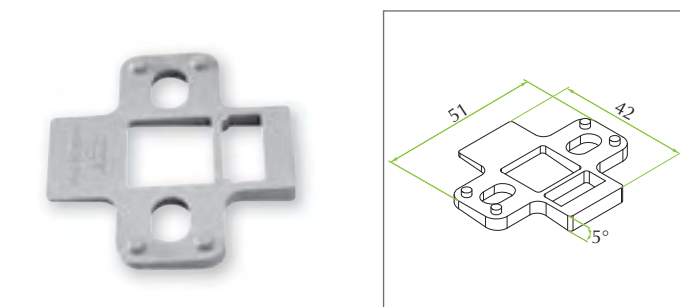
Крестообразная монтажная планка, сделанная из Zamak, крепящаяся на саморезы.
Вертикальная регулировка.

28



Саморезы предоставляются по запросу.

Прокладка для монтажной планки.



Материал	Код
Нейлон	52.0SP6.06.05.000

Нарастаемые, чтобы получить кратность 5°

Круглая заглушка для петель со стеклянными дверьми.



Цвет	Код
Яркий хром	51.0150.05.01R.00
Матовый хром	51.0150.0G.01R.00
Ярко-золотой	51.0150.04.01R.00
Черный, покрашенный	51.0150.08.01R.00
Черный RAL 9005	51.0150.0T.01R.00
Белый RAL 9016	51.0150.01.01R.00
Металлизированный яркий хром	51.0150.0K.01R.00
Металлизированный ярко-золотой	51.0150.0H.01R.00
Матовый хромовый, покрашенный	51.0150.0J.01R.00
Матовый никель	51.0150.06.01R.00

Овальная заглушка для петель со стеклянными дверьми.



Цвет	Код
Яркий хром	51.0150.05.01D.00
Матовый хром	51.0150.0G.01D.00
Ярко-золотой	51.0150.04.01D.00
Черный, покрашенный	51.0150.08.01D.00
Черный RAL 9005	51.0150.0T.01D.00
Белый RAL 9016	51.0150.01.01D.00
Металлизированный яркий хром	51.0150.0K.01D.00
Металлизированный ярко-золотой	51.0150.0H.01D.00
Матовый хромовый, покрашенный	51.0150.0J.01D.00
Матовый никель	51.0150.06.01D.00

Пластиковые или стальные накладки на плечо петли.



Материал	Код
Пластик	51.0M.00010.0000
Сталь	51.0Y.00050.000N
Сталь с логотипом FGV	51.0YFGV.5.0000000

* Логотип клиента по запросу

Стальная накладка на чашку петли.



Расстояние отверстий чашки	Материал	Код
48-45	Сталь	510C000500000
52	Сталь	510C000500B00

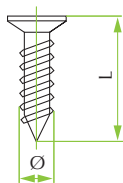
Ø35мм накладка.



Материал	Код
Нейлон	5307C3**00000

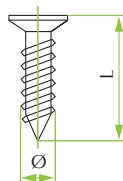
** Код цвета: A1 = Белый RAL 9010 / A2 = Коричневый RAL 8016 / C6 = Серый RAL 7004 / OI = матовый алюминиевый, покрашенный

Саморезы никелированные с головкой Pozі, для крепления петель и монтажных планок.



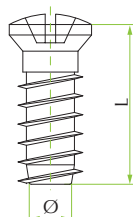
Ø	Длина	Материал	Код
4	12.5	Сталь	1A035034150CF
4	15.5	Сталь	1A035034250CF

Евровинты никелированные с головкой Pozі, для крепления монтажных планок.



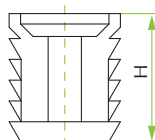
Ø	Длина	Материал	Код
6.3	10	Сталь	1A075029350CF
6.3	12	Сталь	1A075108250CF
6.3	14	Сталь	1A075108150CF

Саморезы никелированные с головкой Pozі, для крепления петель.



Ø	Длина	Материал	Код
6.3	12	Сталь	1A075130050CF

Нейлоновый дюбель для крепления петель.



Ø	Высота	Материал	Код
10	12	Нейлон	2H011070530CF
8	11	Нейлон	2H000449003CF



QS Mini

Правильный размер

Небольшая глубина чашки для тонких дверей

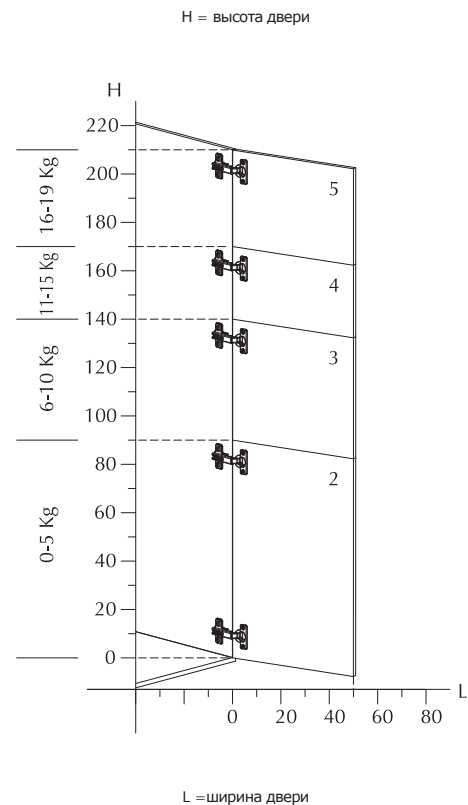
Широкий 3 D диапазон регулировок двери

Большой выбор методов крепления чашки

Полный ассортимент петель и монтажных планок

Петли с Ø26 чашки компактны, производительны и экономичны. Небольшой размер позволяет их использовать в тонких дверях, но при этом они так же хорошо работают, что могут быть использованы и в стандартных дверях обычных размеров. Петли QS mini - являются идеальным решением для ванных комнат, спален и так же гостинных комнат. С предустановленными евровинтами или саморезами, они являются идеальными плоскими мебельными петлями.

QS Mini



Система монтажа



1 Поместите заднюю часть петли на лицевую сторону монтажной планки.

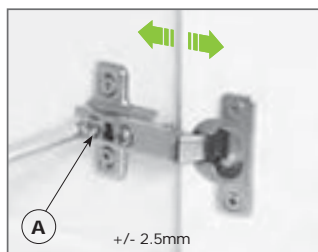


2 Позвольте петле проскользнуть до упора.

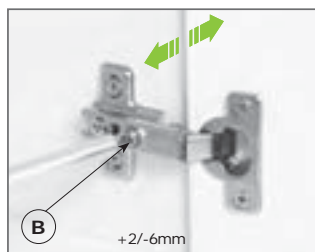


3 Затяните соединительный винт.

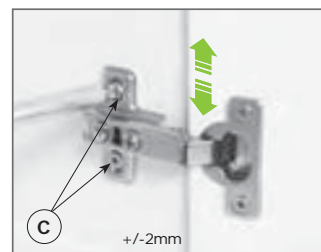
Регулировка системы



Регулировка фасада
Поворачивая винт «А», возможна регулировка расстояния между боковиной шкафа и дверью.



Независимая боковая регулировка
Поворачивая винт «В», возможна регулировка расстояния наложения двери на боковую панель.



Вертикальная регулировка
Поворачивая винт «С» на монтажной планке, возможна регулировка двери по вертикали.

ДЛЯ ДЕРЕВЯННЫХ
ДВЕРЕЙ
105° Ø26



Сводная таблица стр. 112
 Подробно о продукте стр. 114

ДЛЯ ДЕРЕВЯННЫХ
УГЛОВЫХ
90°



Сводная таблица стр. 112
 Подробно о продукте стр. 116

СПЕЦИАЛЬНЫЕ РЕШЕНИЯ

ДЛЯ СТЕКЛЯННЫХ
105° Ø26



Сводная таблица стр. 113
 Подробно о продукте стр. 118

ДЛЯ СТЕКЛЯННЫХ
УГЛОВЫХ
90°



Сводная таблица стр. 113
 Подробно о продукте стр. 120

ДЛЯ ДВЕРЕЙ С
АЛЮМИНИЕВОЙ
РАМКой
105°



Сводная таблица стр. 113
 Подробно о продукте стр. 122

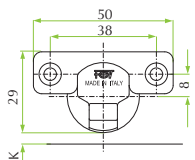
СИСТЕМА ФИКСАЦИИ
ZIP



Сводная таблица стр. 113

**Расстояние
отверстий в чашке
38x8 мм**

M



ДЛЯ ДЕРЕВЯННЫХ ДВЕРЕЙ 105° Ø26



Сrank 0
(накладная)



стр. 114

стр. 114

стр. 114

стр. 114

стр. 114

Сrank 8
(полунакладная)



стр. 114

стр. 114

стр. 114

стр. 114

стр. 114

Сrank 15
(вкладная)



стр. 114

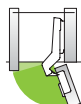
стр. 114

стр. 114

стр. 114

стр. 114

**ДЛЯ ДЕРЕВЯННЫХ УГЛОВЫХ
ДВЕРЕЙ 90°**



Угол 24°±30°



стр. 116

стр. 116

стр. 116

стр. 116

стр. 116

Угол 45°



стр. 116

стр. 116

стр. 116

стр. 116

стр. 116

Угол 90°



стр. 116

стр. 116

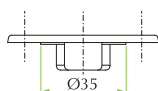
стр. 116

стр. 116

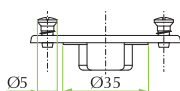
стр. 116



САМОРЕЗЫ



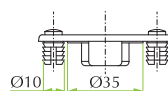
ЕВРОВИНТЫ



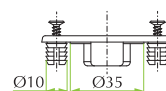
ДЮБЕЛЯ



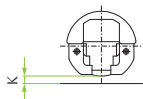
**ДЮБЕЛЯ
VELOFIX**



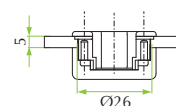
**ДЮБЕЛЯ
X-PANDO**



N



НЕЙЛОН (стекло)



**ДЛЯ СТЕКЛЯННЫХ ДВЕРЕЙ
ОТКРЫВАНИЕ 105° Ø26**



Crank 0
(накладная)



стр. 118

Crank 8
(полунакладная)



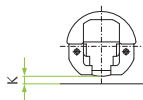
стр. 118

Crank 15
(вкладная)

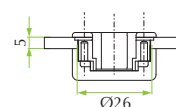


стр. 118

N



НЕЙЛОН (стекло)



**ДЛЯ УГЛОВЫХ ШКАФОВ – СТЕКЛО
ОТКРЫВАНИЕ 90°**



Угол 24°÷30°



стр. 120

Угол 45°



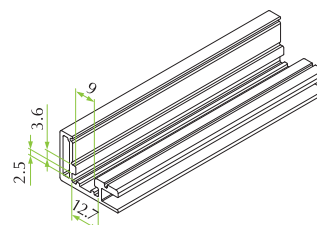
стр. 120

Угол 90°



стр. 120

ФИКСАЦИЯ ЗАМКА



**ДЛЯ ДВЕРЕЙ С АЛЮМИНИЕВОЙ
РАМКой ОТКРЫВАНИЕ 105°**



Crank 0
(накладная)



стр. 122

Crank 8
(полунакладная)



стр. 122

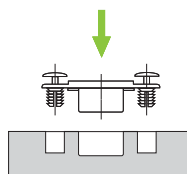
Crank 15
(вкладная)



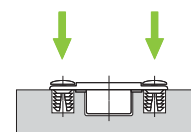
стр. 122

СИСТЕМА ФИКСАЦИИ ZIP

Дюбеля Zip позволяют монтировать петлю без инструментов.



Вставляйте петлю руками в дверь.



Чтобы закрепить петлю нажмите, как показано стрелками.

Петли с системой фиксации Zip доступны по запросу. Пожалуйста обращайтесь сервисную службу FGV по обслуживанию клиентов.

QS Mini 105° Ø26 для деревянных дверей



Техническая спецификация:

- Глубина металлической чашки 9.8 мм
- Диаметр чашки 26 мм
- Открывание 105° с (К) макс 4 мм и (Т) макс 18 мм
- Возможность сверлить дверь (К) от 3 до 6 мм
- Толщина двери (Т) от 12 до 26 мм

CRANK 0
(накладная)



CRANK 8
(полунакладная)



CRANK 15
(вкладная)



M

51.QS15.05.00.02000

51.QS15.05.08.02000

51.QS15.05.15.02000

Доступны с предустановленными саморезами



M

51.QS16.05.00.M2000

51.QS16.05.08.M2000

51.QS16.05.15.M2000



M

51.QS16.05.00.*2000

51.QS16.05.08.*2000

51.QS16.05.15.*2000

* 0 = дюбеля Ø10мм / D = дюбеля Ø8мм



M

51.QS18.05.00.V2000

51.QS18.05.08.V2000

51.QS18.05.15.V2000



M

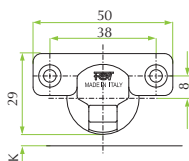
51.QS19.05.00.*2052

51.QS19.05.08.*2052

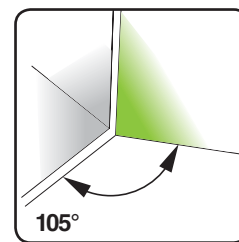
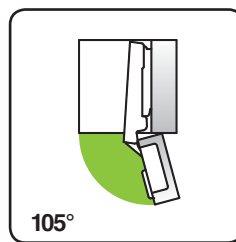
51.QS19.05.15.*2052

* 0 = дюбеля Ø10мм / D = дюбеля Ø8мм

M



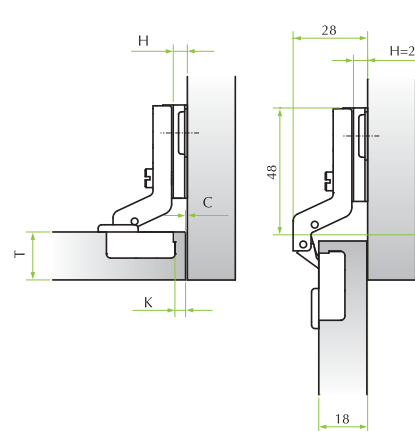
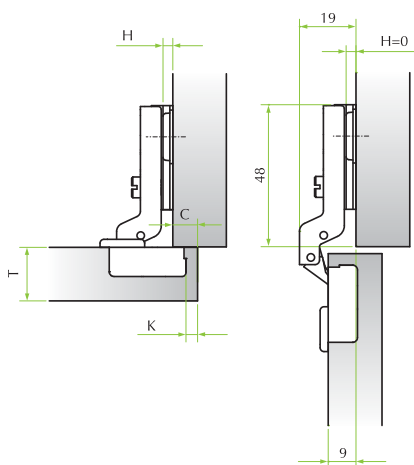
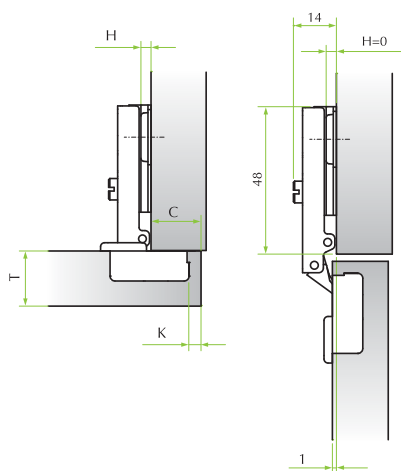
Монтажные планки и фитинги для петель данной серии показаны на страницах с 124 по 127.



CRANK 0
накладная

CRANK 8
полунакладная

CRANK 15
вкладная



		Расстояние отверстия (К)					
		3	4	5	6		
Наложение (С)	19				0		
	18			0			
	17		0	2			
	16	0	2				
	15	2	4				
	14	2	4				
	13	4	6				
	12	4	6				
	11	6					
10	6						
		Монтажные планки (Н)					

		Расстояние отверстия (К)					
		3	4	5	6		
Наложение (С)	11				0		
	10			0			
	9		0	2			
	8	0	2				
	7	2	4				
	6	2	4				
	5	4	6				
	4	4	6				
	3	6					
	2	6					
		Монтажные планки (Н)					

		Расстояние отверстия (К)					
		3	4	5	6		
Наложение (С)	0		2	4			
	1	2	4				
	2	4	6				
	3	4	6				
	4	6					
	5	6					
		Монтажные планки (Н)					

Данная таблица создана для того чтобы определить минимальное расстояние **A**, чтобы дверь толщиной **T** могла открываться без выступа за пределы шкафа и при этом не мешала соседним дверям.

T=	16	17	18	19	20	21	22	23	24	25	26
K=3 A=	1.6	2.25	3	3.85	4.7	5.6	6.5	7.4	8.35	9.3	10.2
K=4 A=	1.55	2.1	2.75	3.5	4.3	5.15	6	6.9	7.8	8.7	9.65
K=5 A=	1.45	1.9	2.5	3.15	3.9	4.7	5.5	6.35	7.25	8.15	9.05
K=6 A=	1.4	1.8	2.3	2.9	3.55	4.3	5.1	5.9	6.75	7.6	8.5

QS Mini 90° для деревянных угловых дверей



Техническая спецификация:

- Глубина металлической чашки 11.7 мм
- Диаметр чашки 26 мм
- Открывание 90°
- Возможность сверлить дверь (К) от 3 до 5 мм
- Толщина двери (Т) от 12 до 26 мм

УГОЛ 24°+30°

УГОЛ 45°

УГОЛ 90°



M

51.QS15.05.24.00000

51.QS15.05.45.00000

51.QS15.M5.90.02000

Доступны с предустановленными саморезами



M

51.QS16.05.24.M0000

51.QS16.05.45.M0000

51.QS16.M5.90.M2000



M

51.QS16.05.24.*2000

51.QS16.05.45.*2000

51.QS16.M5.90.*2000

* 0 = дюбеля Ø10мм / D = дюбеля Ø8мм



M

51.QS18.05.24.V0000

51.QS18.05.45.V0000

51.QS18.M5.90.V2000



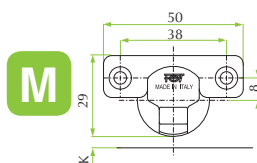
M

51.QS19.05.24.*0052

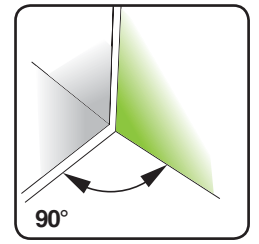
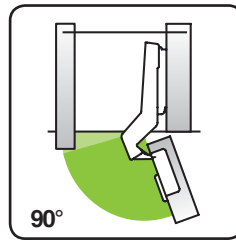
51.QS19.05.45.*0052

51.QS19.M5.90.*2052

* 0 = дюбеля Ø10мм / D = дюбеля Ø8мм



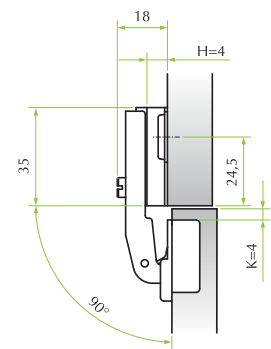
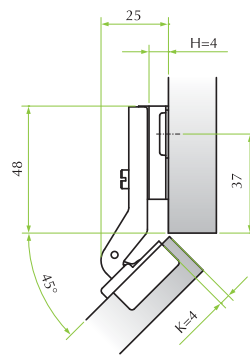
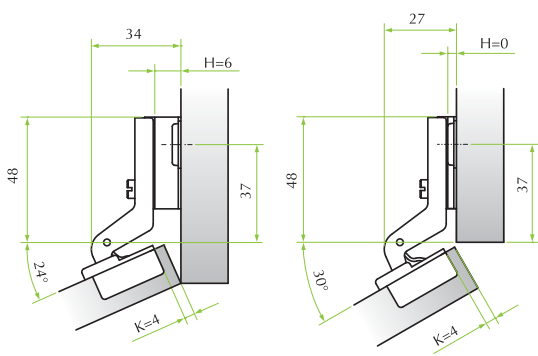
Монтажные планки и фитинги для петель данной серии показаны на страницах с 124 по 127.



УГОЛ 24°+30°

УГОЛ 45°

УГОЛ 90°

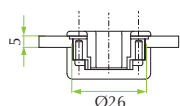


QS Mini 105° для стеклянных дверей



Техническая спецификация:

- Чашка из Нейлона
- Диаметр чашки 26 мм
- Открывание 105°
- Возможность сверлить дверь (К) от 3 до 6 мм
- Толщина стеклянной двери (Т) от 4 до 5 мм



НЕЙЛОН
(стекло)

N

CRANK 0
(накладная)



51.QS51.2*.00.0200

CRANK 8
(полунакладная)



51.QS51.2*.08.0200

CRANK 15
(вкладная)

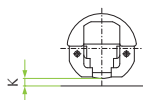


51.QS51.2*.15.0200

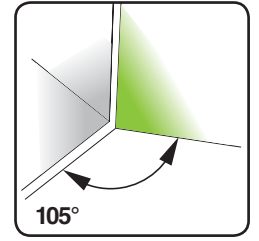
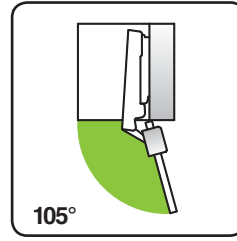
* 1 = Белый / 3 = Черный

НЕЙЛОН (стекло)

N



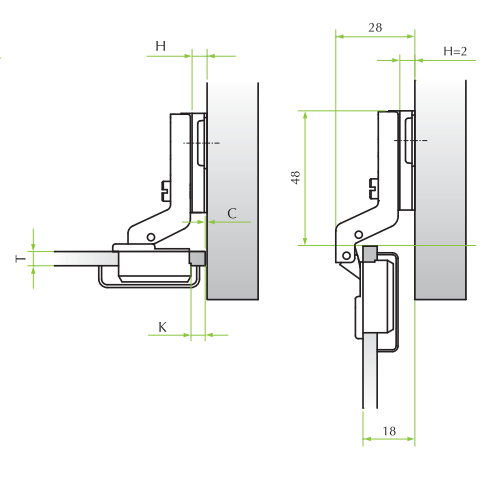
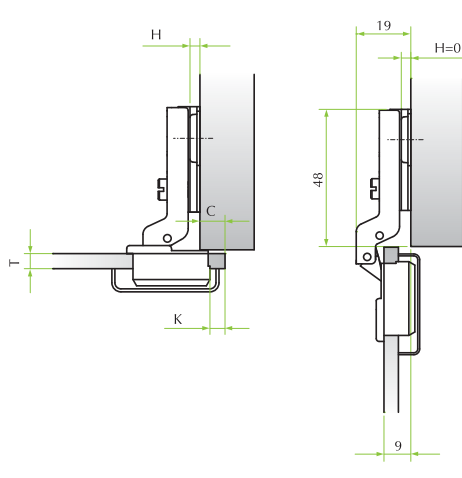
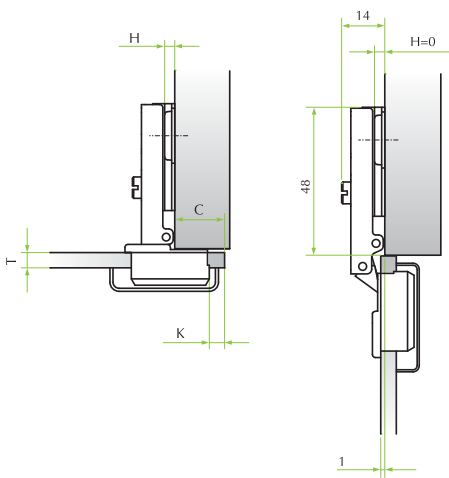
Монтажные планки и фитинги для петель данной серии показаны на страницах с 124 по 127.



CRANK 0
накладная

CRANK 8
полунакладная

CRANK 15
Вкладная петля



Наложение (С)	Расстояние отверстия (К)					
	3	4	5	6		
19				0		
18			0			
17		0	2			
16	0	2				
15	2	4				
14	4	6				
13	6					
12						
11						
10						
	Монтажные планки (Н)					

Наложение (С)	Расстояние отверстия (К)					
	3	4	5	6		
11				0		
10			0			
9		0	2			
8	0	2				
7	2	4				
6	4	6				
5	6					
4						
3						
2						
	Монтажные планки (Н)					

Наложение (С)	Расстояние отверстия (К)					
	3	4	5	6		
0		2	4			
1	2	4				
2	4	6				
3	6					
4						
5						
	Монтажные планки (Н)					

QS Mini 90° для стеклянных угловых дверей



Техническая спецификация:

- Чашка из Нейлона
- Диаметр чашки 26 мм
- Открывание 90°
- Возможность сверлить дверь (К) от 3 до 5 мм
- Толщина стеклянной двери (Т) от 4 до 5 мм

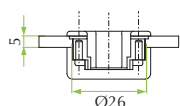
УГОЛ 24°±30°



УГОЛ 45°



УГОЛ 90°



НЕЙЛОН
(стекло)

N

51.QS51.2*.24.0000

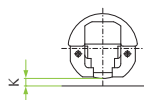
51.QS51.2*.45.0000

51.QS51.2*.90.0000

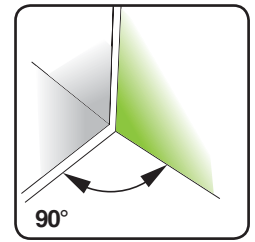
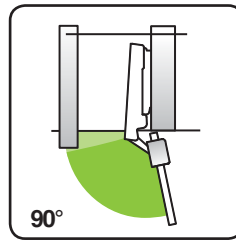
* 1 = Белый / 3 = Черный

НЕЙЛОН (стекло)

N



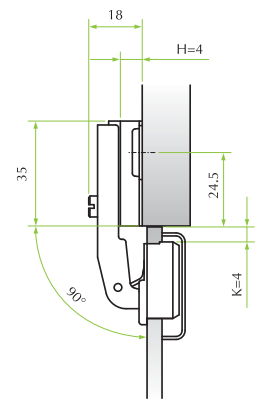
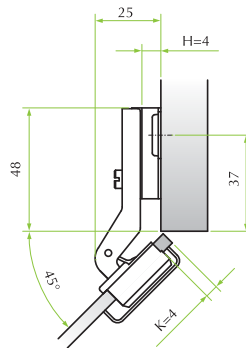
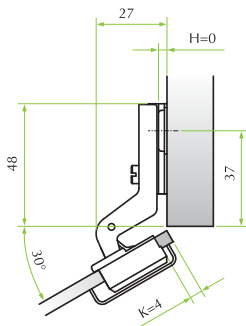
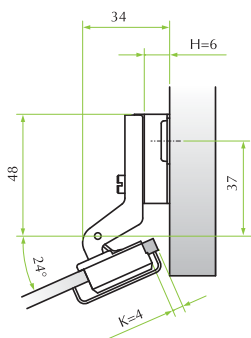
Монтажные планки и фитинги для петель данной серии показаны на страницах с 124 по 127.



УГОЛ 24°+30°

УГОЛ 45°

УГОЛ 90°



QS Mini 105° для дверей с алюминиевой рамкой



Техническая спецификация:

- Открывание 105°
- Алюминиевая рамка (K) min. 3 до 6 мм

ФИКСАЦИЯ ЗАМКА

CRANK 0
(накладная)



51.QS31.05.00.02000

CRANK 8
(полунакладная)



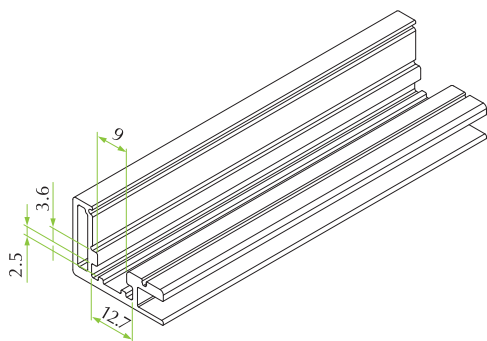
51.QS31.05.08.02000

CRANK 15
(вкладная)

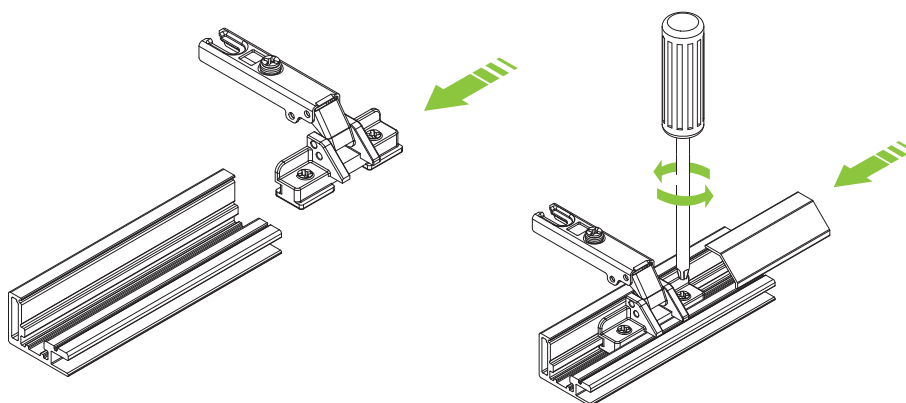


51.QS31.05.15.02000

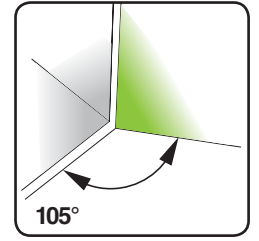
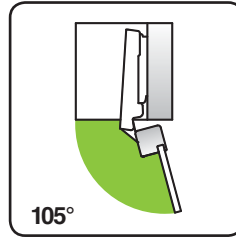
Алюминиевая рамка



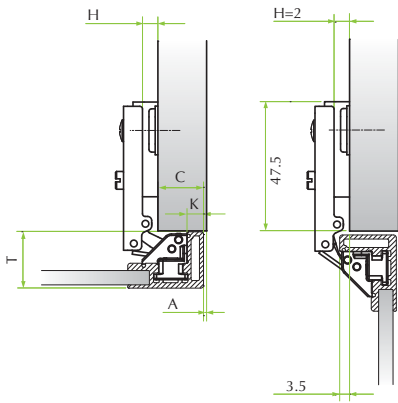
Инструкция по сборке



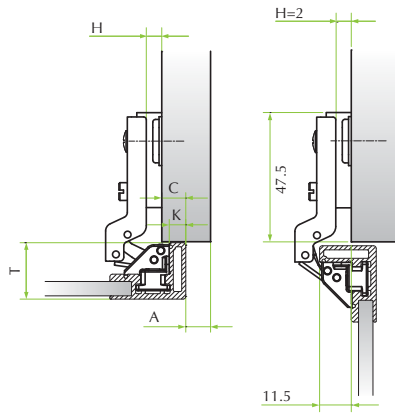
Монтажные планки и фитинги для петель данной серии показаны на страницах с 124 по 127.



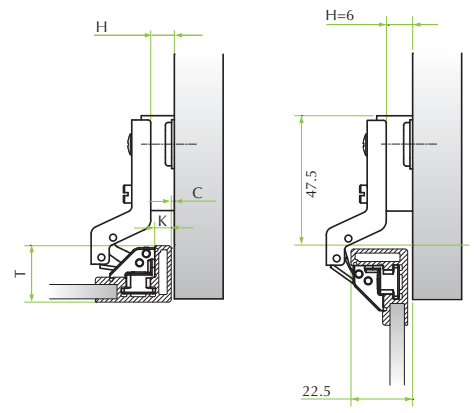
CRANK 0
накладная



CRANK 8
полунакладная



CRANK 15
вкладная



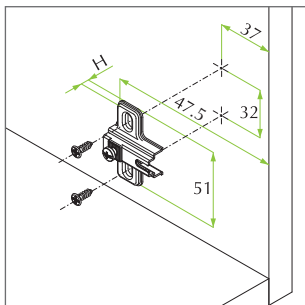
Наложение (C)	Расстояние отверстия (K)					
	3	4	5	6		
19				0		
18			0			
17		0	2			
16	0	2				
15	2	4				
14	2	4				
13	4	6				
12	4	6				
11	6					
10	6					Монтажные планки (H)

Наложение (C)	Расстояние отверстия (K)					
	3	4	5	6		
11				0		
10			0			
9		0	2			
8	0	2				
7	2	4				
6	2	4				
5	4	6				
4	4	6				
3	6					
2	6					Монтажные планки (H)

Наложение (C)	Расстояние отверстия (K)					
	3	4	5	6		
0		2	4			
1	2	4				
2	4	6				
3	4	6				
4	6					
5	6					
						Монтажные планки (H)

Металлическая крестообразная монтажная планка, крепящаяся на саморезы. Вертикальная регулировка. Саморезы предоставляются по запросу.

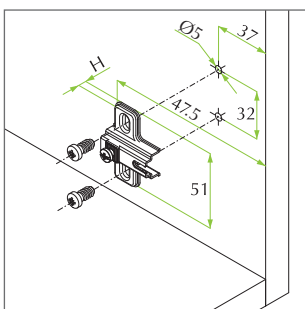
37



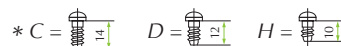
Высота	Материал	Код
H=0	Сталь	52.0301.M5.00.1
H=2	Сталь	52.0301.M5.02.1
H=4	Сталь	52.0301.M5.04.1
H=6	Сталь	52.0301.M5.06.1

Металлическая крестообразная монтажная планка, с предустановленными Евровинтами. Вертикальная регулировка.

37

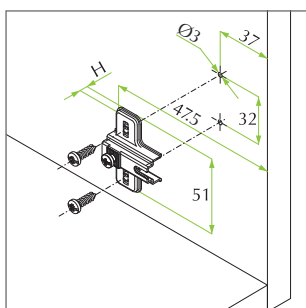


Высота	Материал	Код
H=0	Сталь	52.0316.M5.00.*
H=2	Сталь	52.0316.M5.02.*
H=4	Сталь	52.0316.M5.04.*
H=6	Сталь	52.0316.M5.06.*



Металлическая крестообразная монтажная планка, с предустановленными саморезами Ø4.7мм. Вертикальная регулировка.

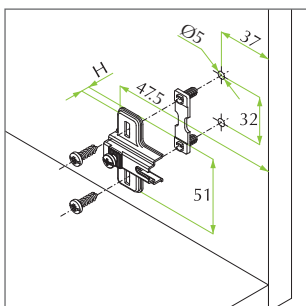
37



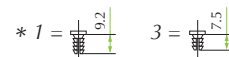
Высота	Материал	Код
H=0	Сталь	52.03G5.M5.00.1
H=2	Сталь	52.03G5.M5.02.1
H=4	Сталь	52.03G5.M5.04.1
H=6	Сталь	52.03G5.M5.06.1

Металлическая крестообразная монтажная планка, крепящаяся на расширяющиеся X-Pando дюбеля Ø5мм. Вертикальная регулировка.

37

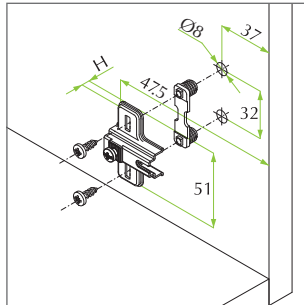


Высота	Материал	Код
H=0	Сталь	52.03N5.M5.00.*
H=2	Сталь	52.03N5.M5.02.*
H=4	Сталь	52.03N5.M5.04.*
H=6	Сталь	52.03N5.M5.06.*



Металлическая крестообразная монтажная планка, фиксирующаяся за счет вставления дюбелей Ø8мм.
Вертикальная регулировка.

37

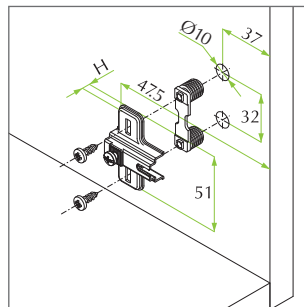


Высота	Материал	Код
H=0	Сталь	52.03*5.M5.00.1
H=2	Сталь	52.03*5.M5.02.1
H=4	Сталь	52.03*5.M5.04.1
H=6	Сталь	52.03*5.M5.06.1

* C = E =

Металлическая крестообразная монтажная планка, фиксирующаяся за счет вставления дюбелей Ø10мм.
Вертикальная регулировка.

37

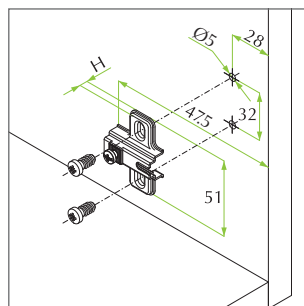


Высота	Материал	Код
H=0	Сталь	52.03*5.M5.00.1
H=2	Сталь	52.03*5.M5.02.1
H=4	Сталь	52.03*5.M5.04.1
H=6	Сталь	52.03*5.M5.06.1

* D = F =

Металлическая крестообразная монтажная планка, с предустановленными Евровинтами.
Вертикальная регулировка.

28

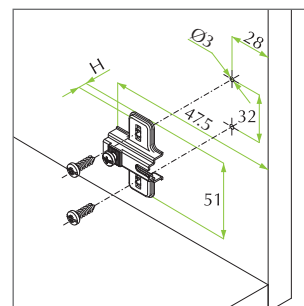


Высота	Материал	Код
H=2	Сталь	52.0321.M5.02.*

* C = D = H =

Металлическая крестообразная монтажная планка, с предустановленными саморезами Ø4.7мм.
Вертикальная регулировка.

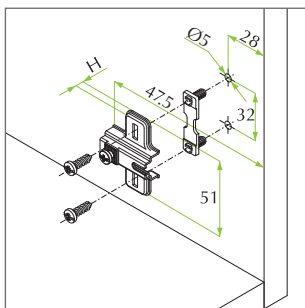
28



Высота	Материал	Код
H=2	Сталь	52.03G1.M5.02.1

Металлическая монтажная планка, крепящаяся на расширяющиеся X-Pando дюбеля Ø5мм. Вертикальная регулировка.

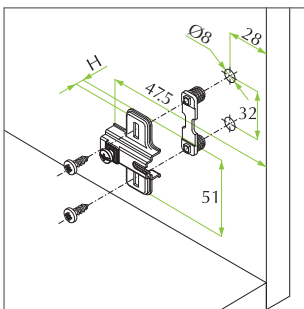
28



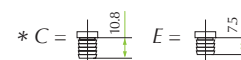
Высота	Материал	Код
H=2	Сталь	52.03N1.M5.02.1

Металлическая крестообразная монтажная планка, фиксирующаяся за счет вставления дюбелей Ø8мм. Вертикальная регулировка.

28

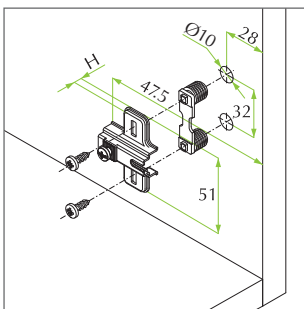


Высота	Материал	Код
H=2	Сталь	52.03*1.M5.02.1

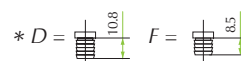


Металлическая крестообразная монтажная планка, фиксирующаяся за счет вставления дюбелей Ø10мм. Вертикальная регулировка.

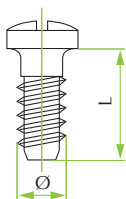
28



Высота	Материал	Код
H=2	Сталь	52.03*1.M5.02.1



Саморезы никелированные с головкой Pozí, для крепления монтажных планок.



Ø	Длина	Материал	Код
6.3	10	Сталь	1A075029350CF
6.3	12	Сталь	1A075108250CF
6.3	14	Сталь	1A075108150CF

Круглая заглушка для петель со стеклянными дверьми.



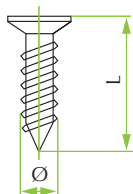
Цвет	Код
Яркий хром	51.0150.05.01R.00
Матовый хром	51.0150.0G.01R.00
Ярко-золотой	51.0150.04.01R.00
Черный, покрашенный	51.0150.08.01R.00
Черный RAL 9005	51.0150.0T.01R.00
Белый RAL 9016	51.0150.01.01R.00
Металлизированный яркий хром	51.0150.0K.01R.00
Металлизированный ярко-золотой	51.0150.0H.01R.00
Матовый хромовый, покрашенный	51.0150.0J.01R.00
Матовый никель	51.0150.06.01R.00

Овальная заглушка для петель со стеклянными дверьми.



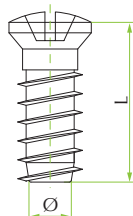
Цвет	Код
Яркий хром	51.0150.05.01D.00
Матовый хром	51.0150.0G.01D.00
Ярко-золотой	51.0150.04.01D.00
Черный, покрашенный	51.0150.08.01D.00
Черный RAL 9005	51.0150.0T.01D.00
Белый RAL 9016	51.0150.01.01D.00
Металлизированный яркий хром	51.0150.0K.01D.00
Металлизированный ярко-золотой	51.0150.0H.01D.00
Матовый хромовый, покрашенный	51.0150.0J.01D.00
Матовый никель	51.0150.06.01D.00

Саморезы никелированные с головкой Pozі, для крепления петель и монтажных планок.



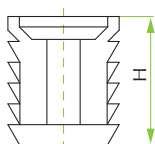
Ø	Длина	Материал	Код
4	12.5	Сталь	1A035034150CF
4	15.5	Сталь	1A035034250CF

Евровинты никелированные с головкой Pozі, для крепления монтажных планок.



Ø	Длина	Материал	Код
6.3	12	Сталь	1A075130050CF

Нейлоновый дюбель для крепления петель.



Ø	Высота	Материал	Код
10	12	Нейлон	2H011070530CF
8	11	Нейлон	2H000449003CF



Аксессуары *SlowMotion*

Тихие и контролирующие движение

SlowMotion Alfa

SlowMotion Delta

SlowMotion Zitto

OneTouch

Технология SlowMotion – это правильное решение для идеального, тихого и контролируемого движения.

Демпфер SlowMotion Alfa - совмещает в себе особенность тишины и контроля движения, с простым и элегантным дизайном.

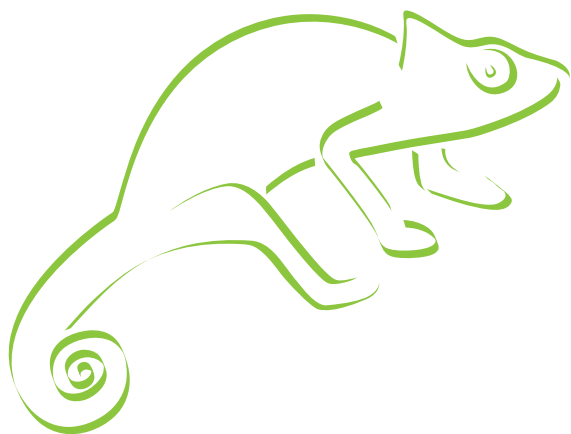
Накладной демпфер SlowMotion Delta обеспечивает идеальное и тихое функционирование открывание петель на 175°.

Дверной демпфер Zitto – это легкое и адаптивное применение в снижении шума, при закрывании дверей.



- *Приспособление, сделанное как накладное, с демпфирующим решением*
- *Совместимый с сериями Optima Click и MS Slide-On hinge*
- *Быстрая система защелкивания*
- *Решение «без выступов»*

SlowMotion Alfa



SlowMotion Alfa легко использовать как демпфирующее устройство, пригодное для петель Optima Click и MS Slide-On. Его легко фиксировать за счет КЛИКА. Данное устройство можно использовать во всем спектре петель. (Для петли 175° смотри решение SlowMotion Delta). Демпфирование происходит за счет гидравлического поршня, скользящего внутри устройства. Это простое и эффективное устройство, подчеркивающее качество, которое может быть использовано как в домашних условиях, так и в больших шоу румах. Оно может легко применяться: в производственной линейке, является идеальным модернизационным решением в плоской упаковке, а так же для решений DIY (сделай сам).



Alfa Видео

SlowMotion Alfa



Техническая спецификация:

- Устройство SlowMotion Alfa предназначено для контролируемого закрывания двери
- Применяется как накладное устройство для петель серий Optima Click и MS Slide-On (накладных, полунакладных и вкладных) с учетом градусов.
- Легко крепится без инструментов
- Сила демпфера регулируется, для того чтобы применять различные двери по весу и размерам.
- Для стандартной двери достаточно всего лишь одного устройства SlowMotion Alfa

ДЕМПФЕР SLOWMOTION ALFA

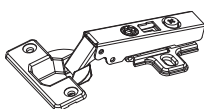


Код	Описание	Упаковка
59.0620.05.0000000	SlowMotion Alfa	125 штук в коробке

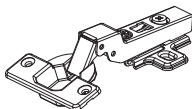
Применяется:

OPTIMA CLICK

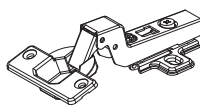
CRANK 0



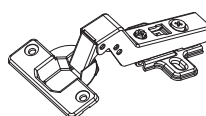
CRANK 8



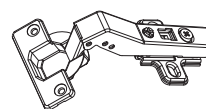
CRANK 15



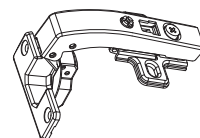
УГОЛ 30°



УГОЛ 45°

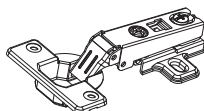


УГОЛ 90°

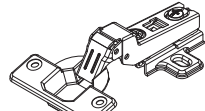


MS SLIDE-ON

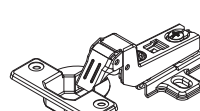
CRANK 0



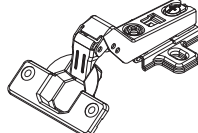
CRANK 8



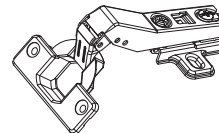
CRANK 15



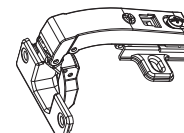
УГОЛ 30°



УГОЛ 45°



УГОЛ 90°



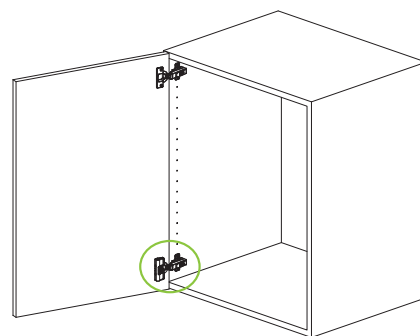
Для того чтобы использовать устройство ALFA, петля должна быть адаптирована.

Коды таких адаптированных петель идентифицированы буквой «А» в 12-ой позиции. (пример: 51XSH505000A000)

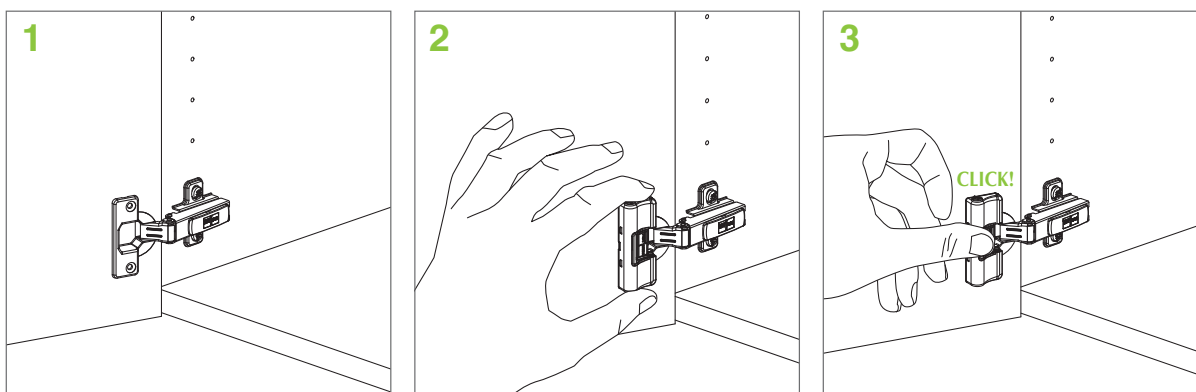
Устройство ALFA не совместимо с системой фиксации ZIP, Centra и так же с решениями для алюминиевых профилей.

Идеальная сборка:

Демпфер SlowMotion Alfa должен быть правильно установлен на нижней петле.



Сборка:



Alfa Видео

Таблица для того чтобы определить количество накладных устройств в соответствии с весом и размерами дверей

Параметры двери			Вес двери	Количество петель	
Ширина	Высота	толщина		SlowMotion Alfa	Стандартных
450	600	18	3.0 kg	1	1
350	700	18	3.1 kg	1	1
400	700	18	3.6 kg	1	1
450	700	18	4.1 kg	1	1
500	700	18	4.5 kg	1	1
600	700	18	5.4 kg	1	1
400	1200	18	6.2 kg	1-2	1-2
450	1200	18	7.2 kg	1-2	1-2
500	1200	18	7.8 kg	1-2	1-2
600	1200	18	9.3 kg	2	1
400	2100	18	10.9 kg	2	2
450	2100	18	12.3 kg	2	2



- Модернизированный накладной демпфер для петель
- Применяемый для петель Optima Click и Slide-On угол 175°
- Сделан из металла, для придания чувства, что сделано качественно

SlowMotion Delta



SlowMotion Delta это умное решение, применимое для петель Optima Click и Slide-On угол 175°. Он крепится безопасно на главном рычаге петли, оставаясь независимым к плечу петли, и может быть убран с легкостью. Демпфер работает за счет гидравлического поршня, прост и эффективен в действии. Он может легко применяться: в производственной линейке, является идеальным модернизационным решением в плоской упаковке, а так же для решений DIY (сделай сам).

SlowMotion Delta 175°



Техническая спецификация:

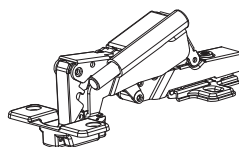
- Контролируемое закрывание
- Идеальное и тихое функционирование
- Решение для углов 175°
- Совместимо с петлями Optima и Slide-On hinges

SLOWMOTION DELTA 175° ДЕМПФЕР



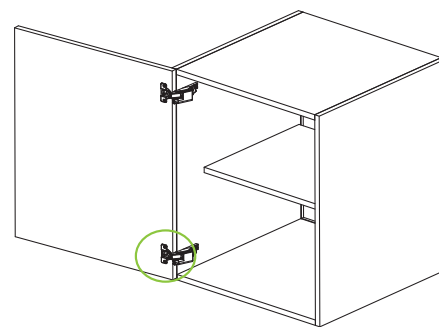
<u>Код</u>	<u>Описание</u>	<u>Упаковка</u>
59.550D.M50W00000	SlowMotion Delta 175°	250 штук

Применение:

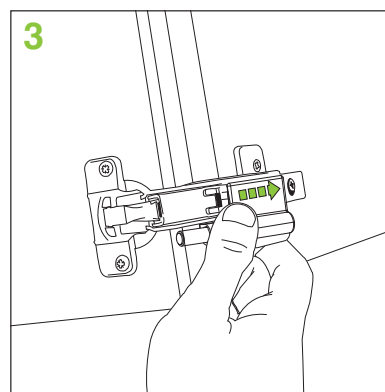
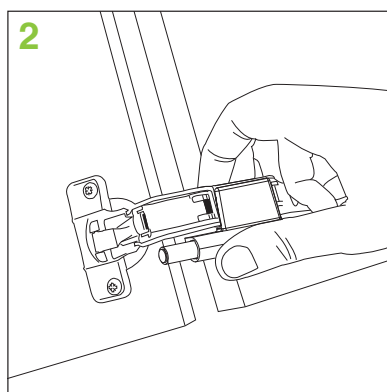
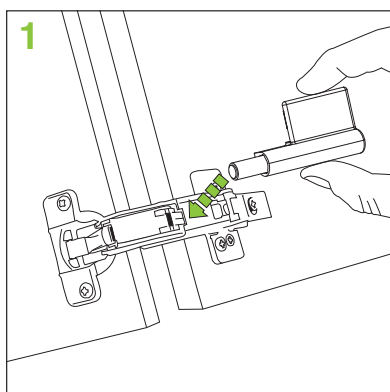


Идеальная сборка:

Демпфер SlowMotion Delta 175° должен быть правильно установлен на нижней петле.



Сборка:



Вставить полностью, проскользив демпфер SlowMotion Delta 175° в плечо петли, закрыть и открыть дверь один раз.

Таблица для того чтобы определить количество накладных устройств в соответствии с весом и размерами дверей

Параметры двери			Вес двери	Количество петель	
Ширина	Высота	Толщина		SlowMotion Delta 175°	Стандартных
450	600	18	3.0 kg	1	1
350	700	18	3.1 kg	1	1
400	700	18	3.6 kg	1	1
450	700	18	4.1 kg	1	1
500	700	18	4.5 kg	1	1
600	700	18	5.4 kg	1	1
400	1200	18	6.2 kg	1-2	1-2
450	1200	18	7.2 kg	1-2	1-2
500	1200	18	7.8 kg	1-2	1-2
600	1200	18	9.3 kg	2	1
400	2100	18	10.9 kg	2	2
450	2100	18	12.3 kg	2	2
600	2100	18	17.0 kg	3	1



- Эффективное шумоподавление
- Небольшие размеры
- Легко в использовании

SlowMotion Zitto



SlowMotion Zitto это простое и очень эффективное устройство в линейке FGV для смягчения закрывания дверей в последнем моменте и для демпфирования шума. Это встроенный круглый гидравлический пистон, который дает чувство удовлетворения в любых применениях. Он доступен с различной силой и разными корпусами крепления, спектр Zitto дискретен и может быть поставлен или модернизирован в любое время.

SlowMotion Zitto



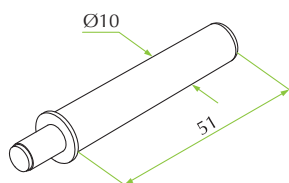
Техническая спецификация::

- Легкое и адаптивное применение
- Универсальное решение
- Снижение шума при закрывании

УСТРОЙСТВО ZITTO



59.5300.C6.00.000



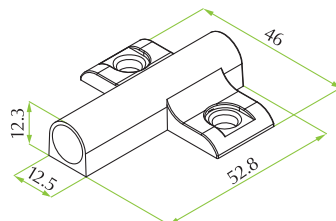
МОНТАЖНАЯ ПЛАНКА 37мм



59.0337.**.00.A00

Монтажная планка 28 мм по запросу

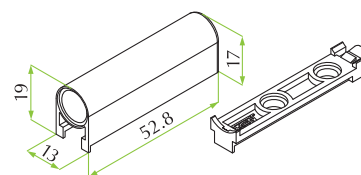
————— ** ОТДЕЛКА: С6 = Серый / 06 = Никель по запросу / 01 = Белый —————



ПРЯМАЯ МОНТАЖНАЯ ПЛАНКА

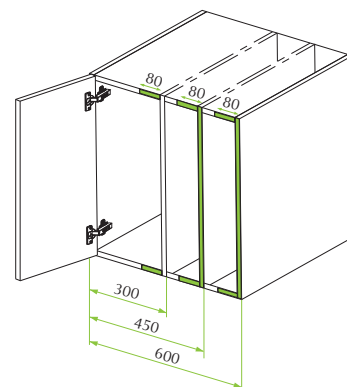


59.031L.**.00.A00



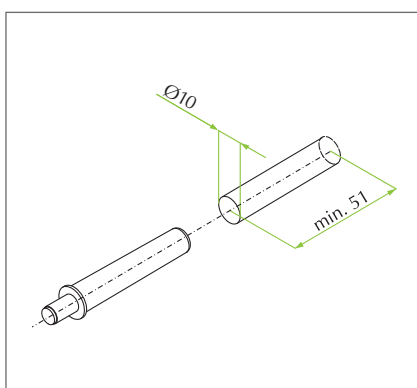
Идеальная сборка:

Рекомендуем располагать демпфер Zitto в соответствии в весом и высотой двери шкафа.

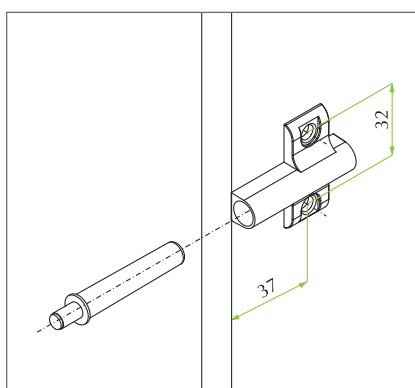


Сборка:

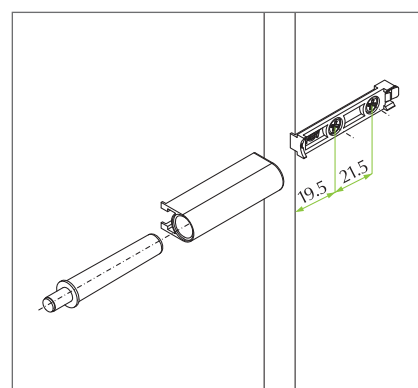
УСТРОЙСТВО ZITTO



МОНТАЖНАЯ ПЛАНКА 37мм



ПРЯМАЯ МОНТАЖНАЯ ПЛАНКА





- Устройство *OneTouch* для мягкого открывания и закрывания
- Доступно с активирующим толканием 10 и 40 мм
- Стандартное решение для применения с петлями открывающимися за счет толкания, спектр *Optima Click* и *MS Slide-On*

OneTouch



Решение для дверей без ручек. Требуется незначительное нажатие вашей руки, чтобы двери или створки открылись. Простое, немедленное и легко движение. Современный дизайн шкафа с существенным взглядом и абсолютно без ручек стал возможным благодаря технологии OneTouch.

OneTouch Версия с магнитом



Техническая спецификация:

- Элегантное прикосновение к дверям без ручек
- Применение с магнитом и в петлях с обратной пружиной
- Активирующее нажатие 10 мм
- Металлическая планка, с клеем, прилагается
- Планка на саморезах, опционально

УСТРОЙСТВО ONETOUCH ВЕРСИЯ С МАГНИТОМ



Код	Описание	Упаковка
59.5420.P6.10.F00	набор устройств OneTouch с магнитом + + планка с клеем	500 наборов
59.5420.P6.10.000	Устройства OneTouch с магнитом	500 Штук
59.542P.0F.00.000	Планка с клеем для устройства OneTouch с магнитом	500 штук
59.542P.07.00.000	Планка на саморезах для Устройства OneTouch с магнитом	500 штук
59.0337.**.00.A00	Монтажная планка 37 мм	500 штук
59.031L.**.00.A00	прямая монтажная планка	500 штук

**отделка: С6 = Серый/ С6 = Никель / 01 = Белый

OPTIMA PUSH

Петля Optima push 110°	51.XSH5.P5.**.00000
Петля Optima push, для алюминиевых рамок	51.XS91.P5.**.00000
Петля Optima push, Ø40	51.XH45.P5.**.00000

** Доступны : накладные, полунакладные и вкладные, со всеми углами

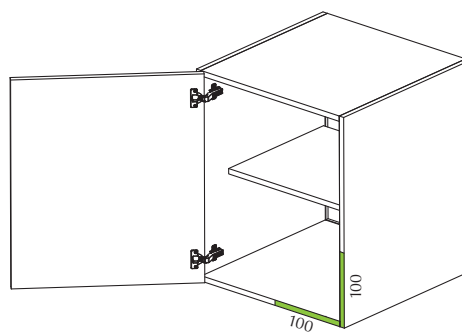
SLIDE-ON PUSH

Петля SLIDE-ON PUSH 110°	51.MS15.P5.**.00000
Петля Slide- on push, для алюминиевых рамок	51.XS41.P5.**.00000
Петля Slide-on Push, Ø40	51.MN45.P5.**.00000

** Доступны : накладные, полунакладные и вкладные, со всеми углами

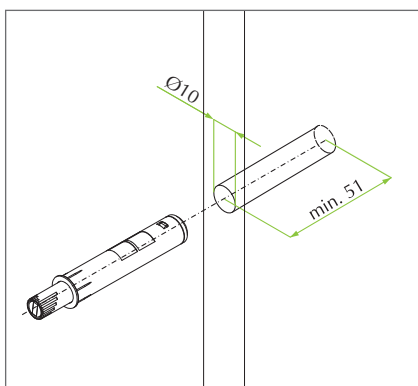
Идеальная сборка:

Устройство One-Touch для дверей без ручек, должно быть вмонтировано в то место, где обычно эта ручка располагается для такой двери.

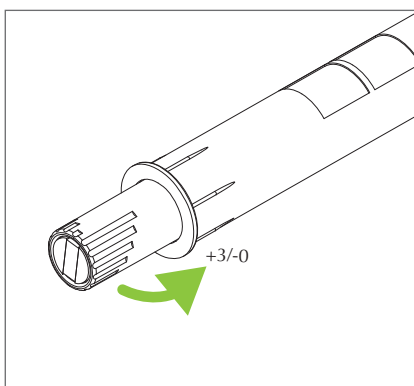


Сборка

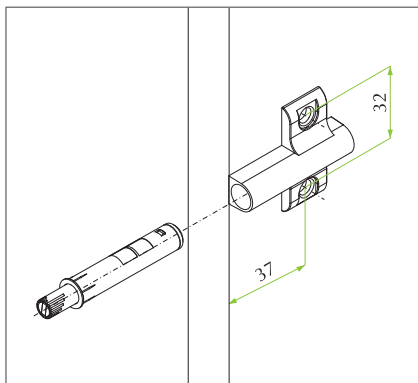
УСТРОЙСТВО ONETOUCH С МАГНИТОМ



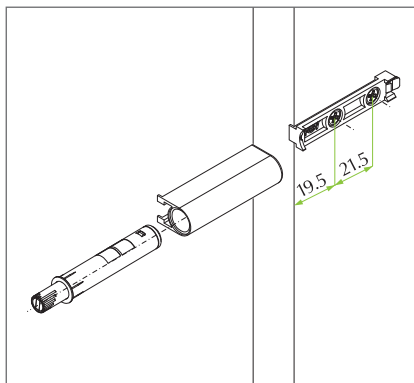
РЕГУЛИРОВКИ



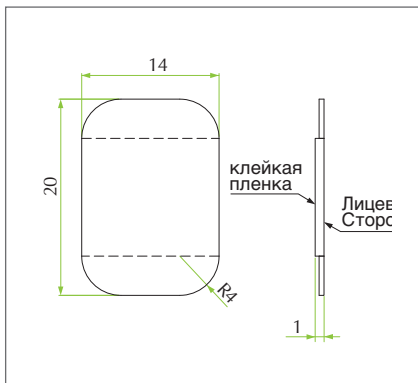
МОНТАЖНАЯ ПЛАНКА 37 ММ



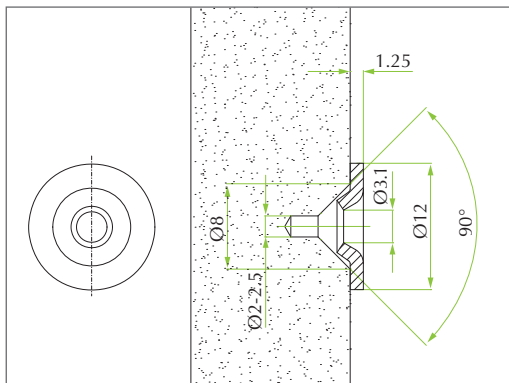
ПРЯМАЯ МОНТАЖНАЯ ПЛАНКА



ПЛАНКА С КЛЕЕМ



ПЛАНКА ПОД САМОРЕЗ



OneTouch Длинная версия



Техническая спецификация:

- Элегантное прикосновение к дверям без ручек
- Длинная версия для применения стандартных петель
- Активирующее нажатие 40 мм
- Расстояние отверстий 37 мм
- Без магнита
- Планка не нужна

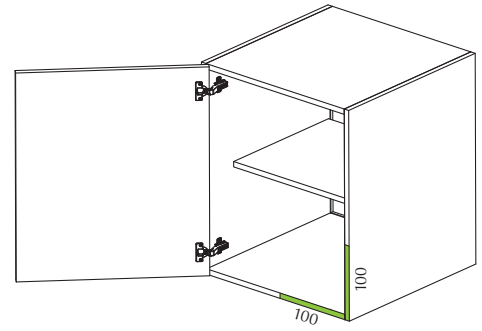
УСТРОЙСТВО ONETOUCH ДЛИННАЯ ВЕРСИЯ



Код	Описание	Упаковка
59.5420.P6.40.000	Набор устройств One Touch 40мм + прямая монтажная планка прилагается	500 наборов

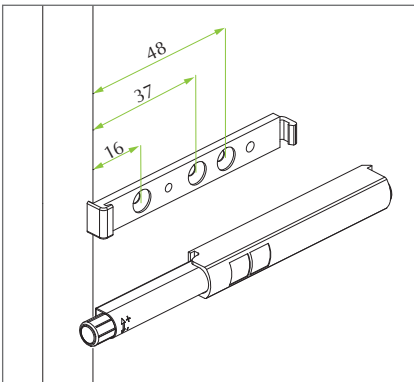
Идеальная сборка:

Устройство OneTouch для дверей без ручек, должно быть вмонтировано в то место, где обычно эта ручка располагается для такой двери.

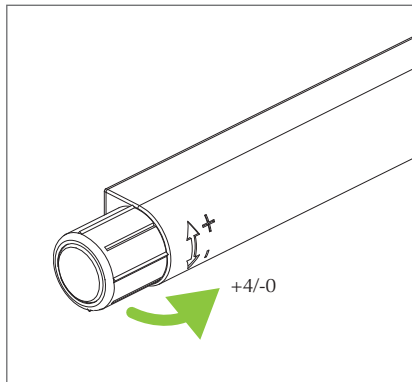


Сборка

УСТРОЙСТВО ONETOUCH ДЛИННАЯ ВЕРСИЯ



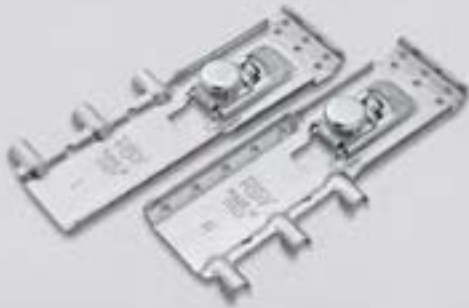
РЕГУЛИРОВКИ





Навесы, крепящиеся к стене

Линейка навесов компании FGV предлагает простоту и непосредственность, гармонию и функциональность: все характеристики для надежного крепления к стене корпуса. Спектр различается в зависимости от системы крепления: при помощи шурупов или дюбелей, системы сборки, скрытые или видимые (также доступны накладки в широком диапазоне цветов и отделок), и в широком диапазоне регулировок, позволяющих идеальное использование в мебели.





Навесы, предметный указатель

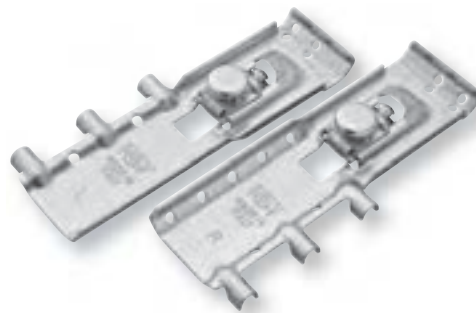
<i>Leva 740</i>	152
<i>Leva 840</i>	153
<i>Leva 709</i>	154
<i>Leva 705</i>	155
<i>Leva 708</i>	156
<i>Leva 707 – 787</i>	157
<i>Leva 706</i>	158
<i>Leva 702</i>	159
<i>Leva 701</i>	160
<i>Leva 703</i>	161
<i>Leva 753</i>	162
<i>Leva 754</i>	163
<i>Планка для крепления навесов</i>	164

Leva 740



Скрытые мебельные навесы, прикрепленные к обратной стороне шкафа

- 2 возможности фиксации: при помощи дюбелей Ø10 или же саморезов
- Уменьшено установочное пространство, только 15 мм
- Более высокие отверстия для дополнительных винтов безопасности
- регулировочная булавка, чтобы избежать случайного демонтажа
- заглушка: Ø35 круглая и овальная
- Планку для крепления навесов смотри стр 164



Овальная заглушка

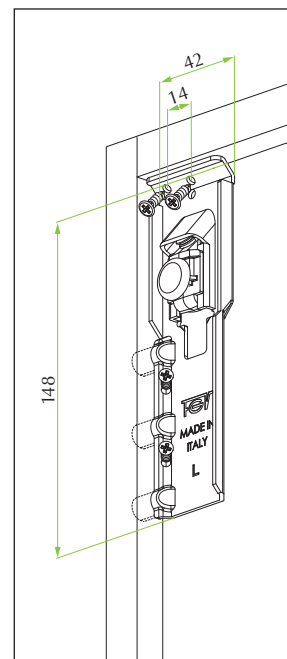
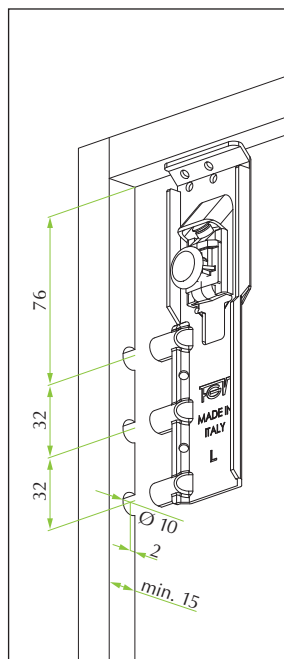
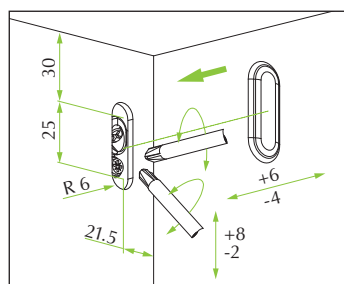
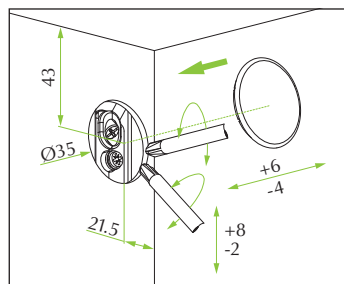
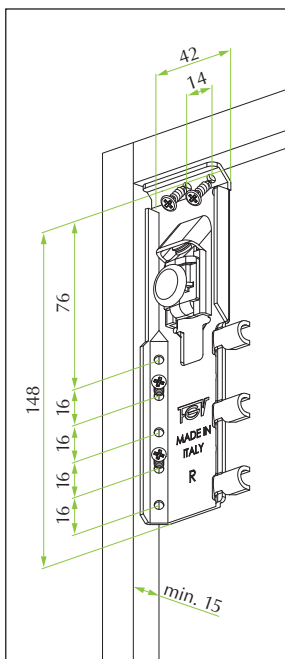


Круглая заглушка

Код	Описание	Упаковка
53.C740.07.01.000	Навесы Leva 740 – правый	100 штук
53.C740.07.02.000	Навесы Leva 740 – левый	100 штук
53.07C3.**.00.000	нейлоновая заглушка круглой формы	400 штук
53.07CS.**.00.000	нейлоновая заглушка овальной формы	200 штук

Код цвета: A1 = Белый RAL 9010 / A2 = Коричневый RAL 8016 / C6 = Серый RAL 7004 / 01 = Крашенный алюминиевый матовый.
Другие цвета по запросу

Сверление отверстий и регулировка

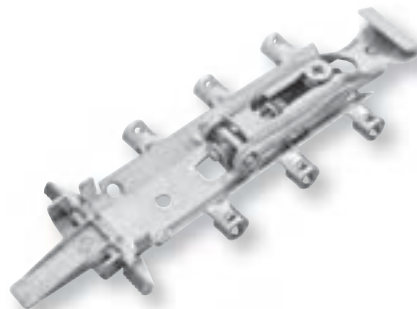


Leva 840



Скрытые и симметричные мебельные навесы, прикрепленные к обратной стороне шкафа

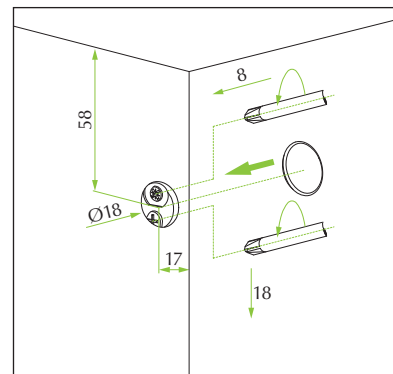
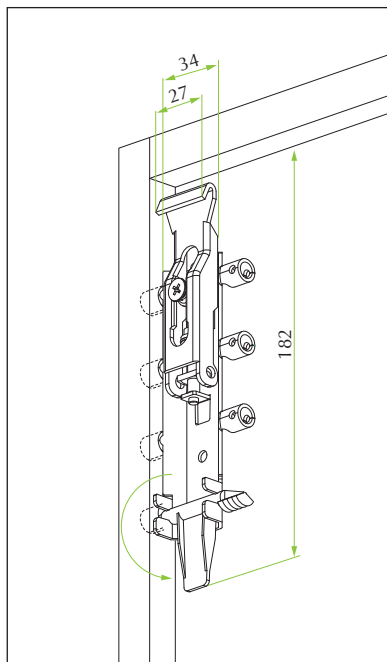
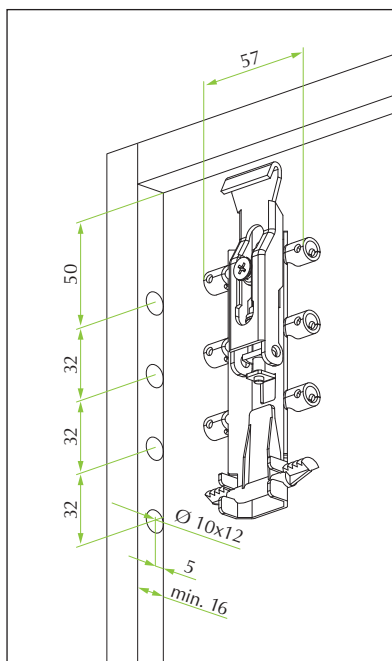
- Крепление без инструментов при помощи дюбелей Ø10 и безопасного рычага
- Уменьшено установочное пространство, только 15 мм
- Заглушка: круглая Ø18 в никелерованном материале Zamak
- Планку для крепления навесов смотри стр 164



Круглая заглушка

Code	Description	Packing
53.5840.07.0000000	мебельные навесы Leva 840 - имметричные	100 штук
53.58C4.05.0000000	Круглая заглушка в никелерованном материале Zamak	400 штук

Сверление отверстий и регулировка

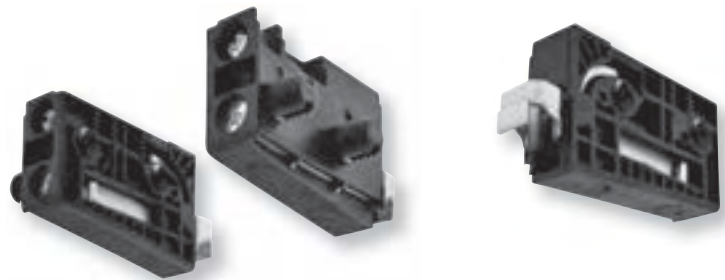


Leva 709



Навесы, машинная версия крепления

- Крепление Ø10 дюбелями автоматической машиной
- Сделан из высокопрочного нейлона
- Симметричный крюк, с предблокированной регулировкой
- Фронтальная регулировка с легким доступом
- Регулировка In и Out, специальным винтом, чтобы избежать внезапного демонтажа.
- Заглушки различных цветов
- Планку для крепления навесов смотри стр 164

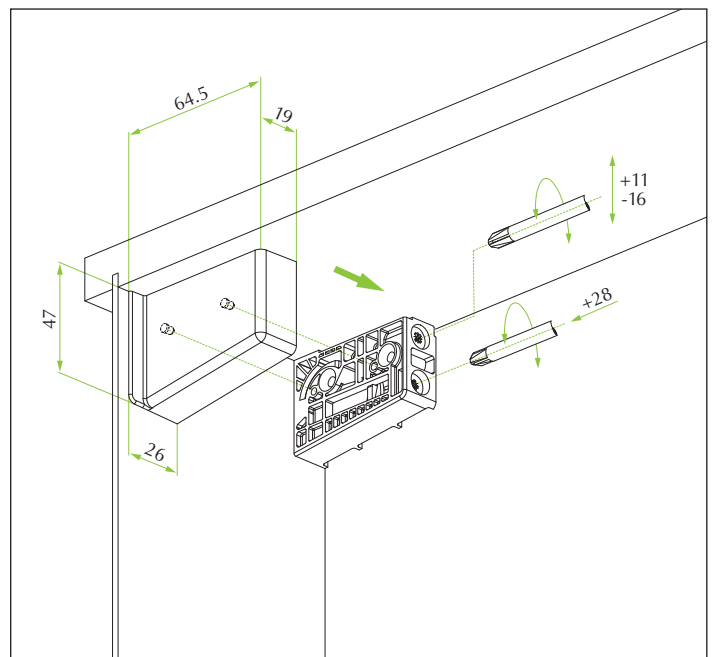
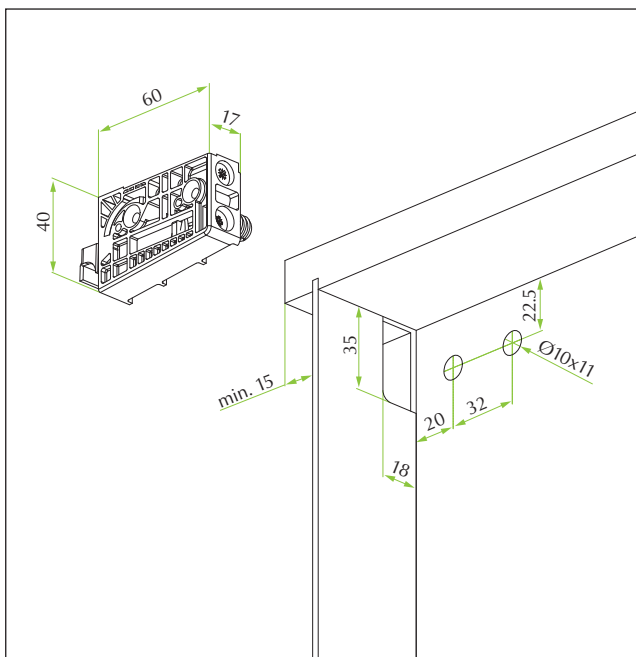


Заклушки

Код	Описание	Упаковка
53.0709.03.01.0R100	Навес Leva 709 – правый	250 штук
53.0709.03.02.0R100	Навес Leva 709 – левый	250 штук
<i>Цвет отделки: черный.</i>		
53.07C4.**.01.000	Заклушка полипропиленовая – правая	250 штук
53.07C4.**.02.000	Заклушка полипропиленовая – левая	250 штук

** Код цвета: A1 = Белый RAL 9010 / A2 = Коричневый RAL 8016 / C6 = Серый RAL 7004.

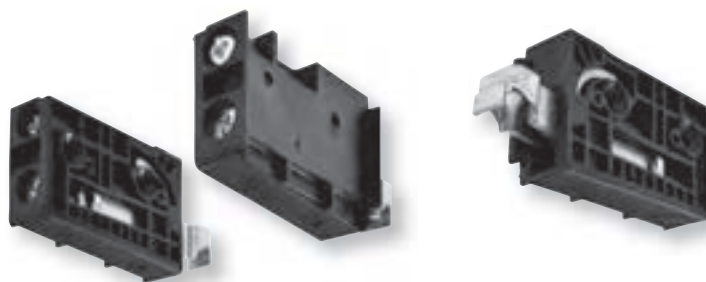
Сверление отверстий и регулировка





Навесы, крепящиеся на саморезы

- Крепление на саморезы
- Сделан из высокопрочного нейлона
- Симметрический крюк
- Регулировка In и Out, специальным винтом, чтобы избежать внезапного демонтажа.
- Заглушки различных цветов
- Планку для крепления навесов смотри стр 164

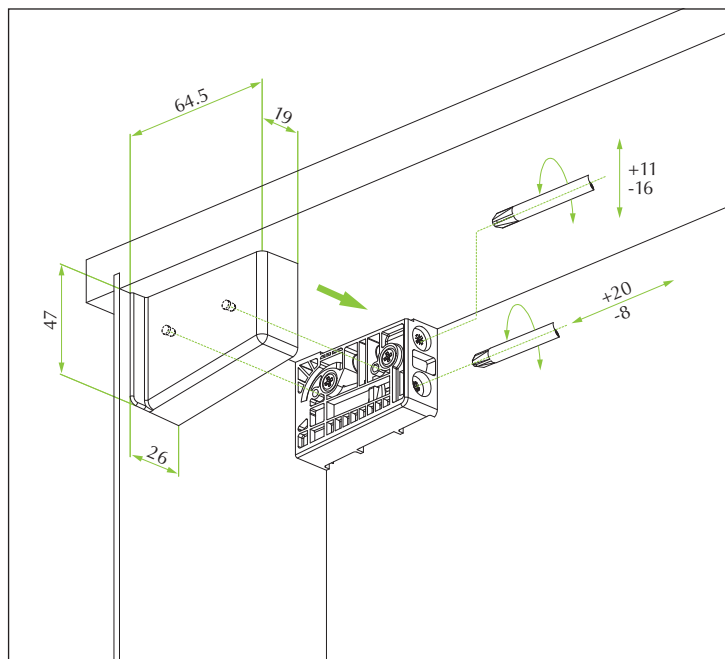
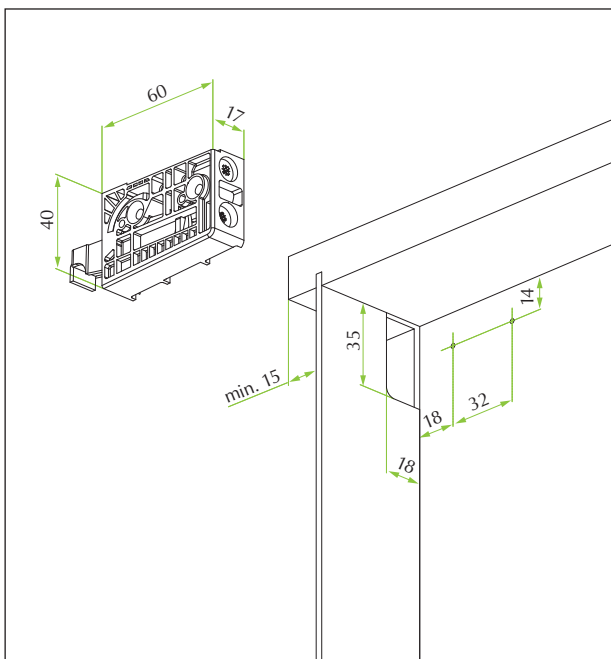


Заклушка.

Код	Описание	Упаковка
53.0705.03.01.000	Навес Leva 705 – правый	250 штук
53.0705.03.02.000	Навес Leva 705 – левый	250 штук
<i>Цвет отделки: черный</i>		
53.07C4.**.01.000	Заглушка полипропиленовая – правая	250 штук
53.07C4.**.02.000	Заглушка полипропиленовая – левая	250 штук

* Код цвета: A1 = Белый RAL 9010 / A2 = Коричневый RAL 8016 / C6 = Серый RAL 7004.

Сверление отверстий и регулировка



Leva 708



Навесы, крепящиеся на дюбеля

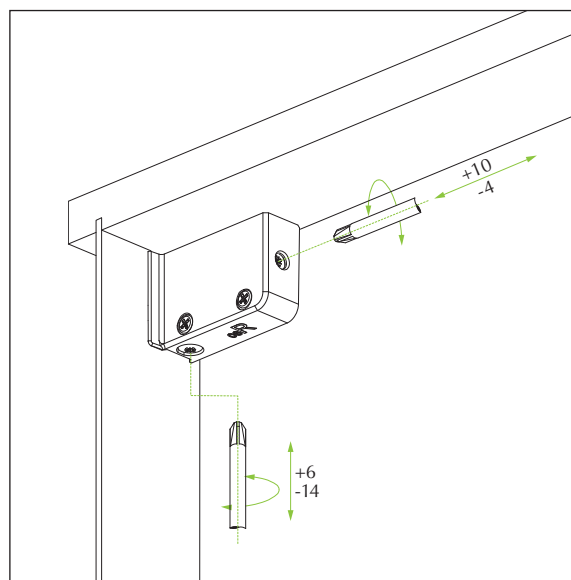
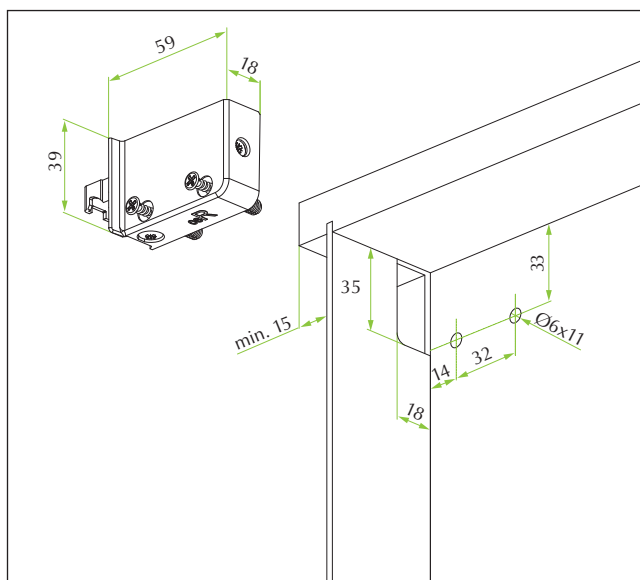
- Крепление на расширяющиеся дюбеля $\varnothing 6$ и предустановленные винты
- Симметричный крюк
- Специальный регулировочный винт, чтобы избежать внезапного демонтажа
- Планку для крепления навесов смотри стр 164



Код	Описание	Упаковка
53.0708.**.01.000	Навес Leva 708 – правый	250 штук
53.0708.**.02.000	Навес Leva 708 – левый	250 штук

** Код цвета: A1 = Белый RAL 9010 / A2 = Коричневый RAL 8016 / C6 = Серый RAL 7004

Сверление отверстий и регулировка



Leva 707 - 787



Навесы, крепящиеся на дюбеля

- Крепление на дюбеля
- Асимметричный крюк
- Регулировочный винт, чтобы избежать внезапного демонтажа
- Заглушки различных цветов
- Планку для крепления навесов смотри стр 164



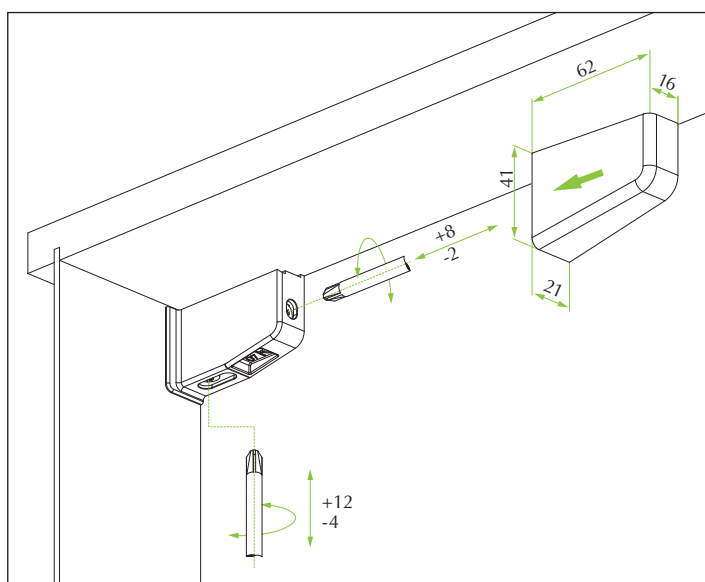
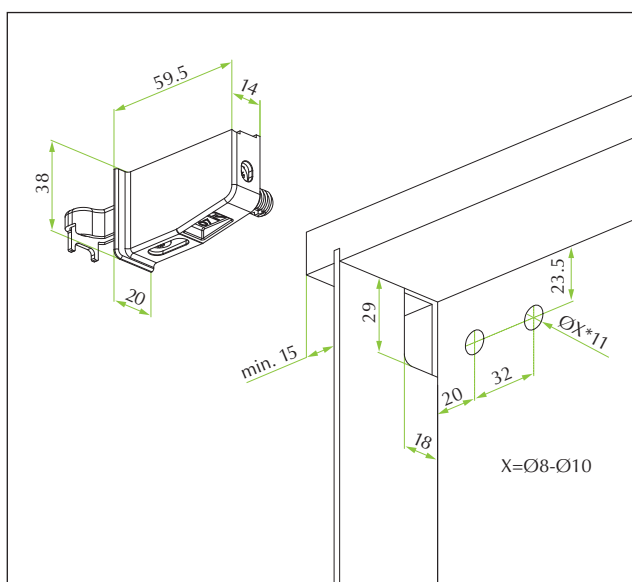
Заглушка



Код	Описание	Упаковка
53.A707.**.01.000	Навес Leva 707 с Ø10 дюбелем – правый	250 штук
53.A707.**.02.000	Навес Leva 707 с Ø10 дюбелем – левый	250 штук
53.C787.**.01.000	Навес Leva 787 с Ø8 дюбелем – правый	250 штук
53.C787.**.02.000	Навес Leva 787 с Ø8 дюбелем – левый	250 штук
<i>** Код цвета: A1 = Белый RAL 9010 / A2 = Коричневый RAL 8016 / C6 = Серый RAL 7004</i>		
53.07C7.**.01.000	Заглушка из ударопрочного полистирола – правая	250 штук
53.07C7.**.02.000	Заглушка из ударопрочного полистирола – левая	250 штук

*** Код цвета : A1 = Белый RAL 9010 / A2 = Коричневый RAL 8016 / C6 = Серый RAL 7042 / O1 = Крашенный алюминиевый матовый. Другие цвета по запросу*

Сверление отверстий и регулировка



Leva 706



Навесы, крепящиеся на дюбеля

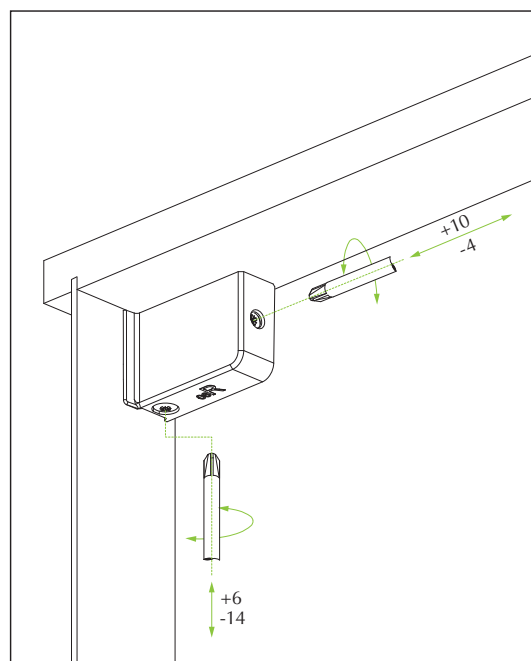
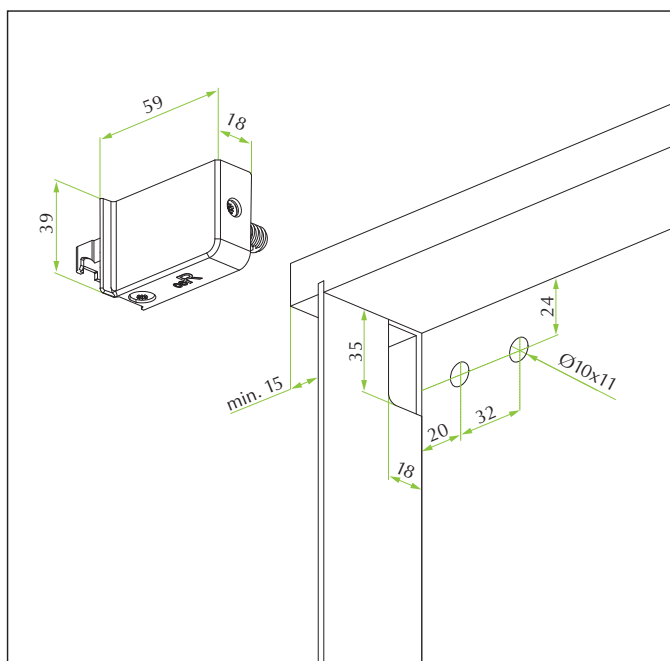
- крепление на дюбеля Ø10
- Симметричный крюк
- Регулировочный винт, чтобы избежать внезапного демонтажа
- Планку для крепления навесов смотри стр 164



Код	Описание	Упаковка
53.C706.**.01.N00	Навес Leva 706 – правый	250 Штук
53.C706.**.02.N00	Навес Leva 706 – левый	250 Штук

** Код цвета: A1 = Белый RAL 9010 / A2 = Коричневый RAL 8016 / C6 = Серый RAL 7004.

Сверление отверстий и регулировка

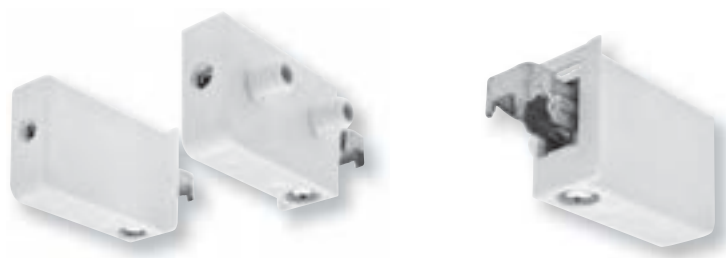


Leva 702



Навесы, крепящиеся на дюбеля

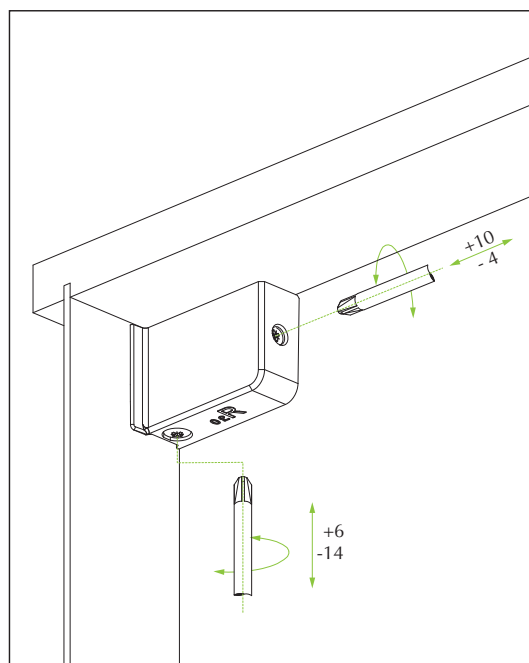
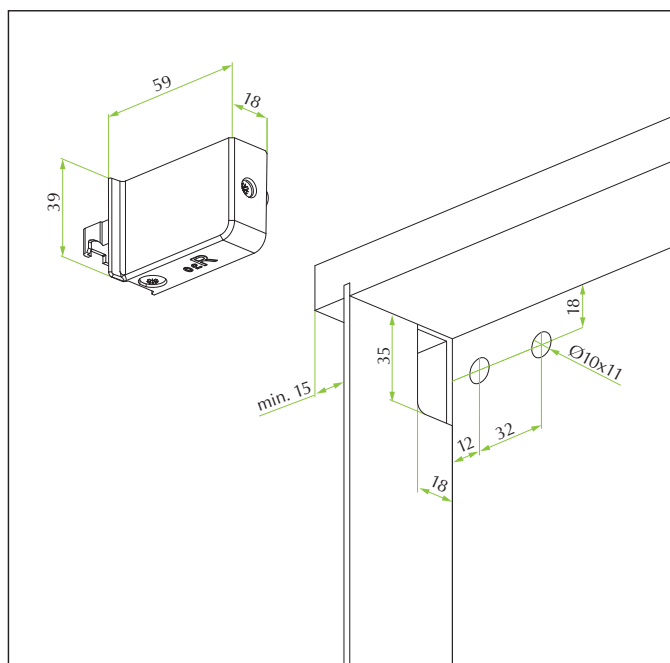
- Крепление на дюбеля $\text{Ø}10$
- Симметричный крюк
- Регулировочный винт, чтобы избежать внезапного демонтажа
- Планку для крепления навесов смотри стр 164



Код	Описание	Упаковка
53.0702.**.01.N00	Навес Leva 702 – правый	250 штук
53.0702.**.02.N00	Навес Leva 702 – левый	250 штук

** Код цвета: A1 = Белый RAL 9010 / A2 = Коричневый RAL 8016 / C6 = Серый RAL 7004.

Сверление отверстий и регулировка

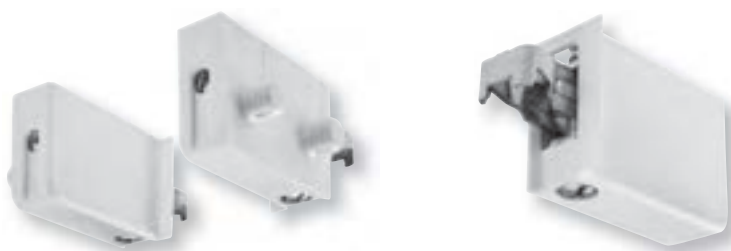


Leva 701



Навесы, крепящиеся на дюбеля

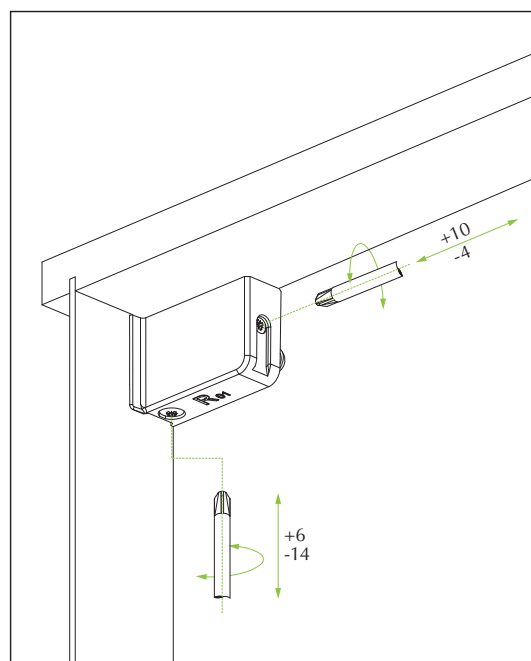
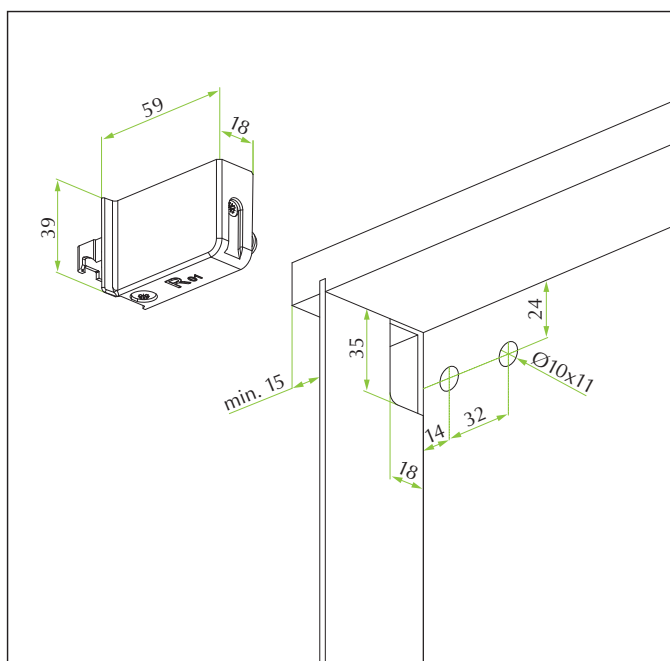
- Крепление на дюбеля Ø10
- Симметричный крюк
- Регулировочный винт, чтобы избежать внезапного демонтажа
- Планку для крепления навесов смотри стр 164



Код	Описание	Упаковка
53.C701.**.01.N00	Навес Leva 701 – правый	250 штук
53.C701.**.02.N00	Навес Leva 701 – левый	250 штук

* Код цвета: A1 = Белый RAL 9010 / A2 = Коричневый RAL 8016 / C6 = Серый RAL 7004.

Сверление отверстий и регулировка



Leva 703



Навесы, крепящиеся на саморезы

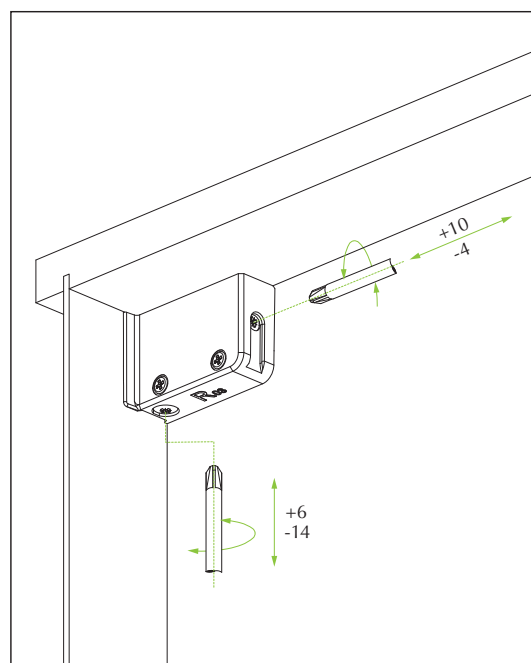
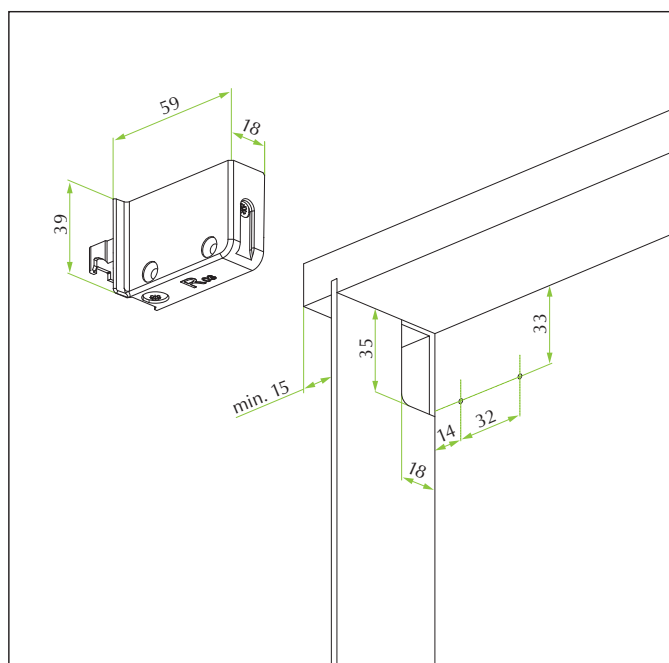
- Крепление на саморезы
- Симметричный крюк
- Регулировочный винт, чтобы избежать внезапного демонтажа
- Планку для крепления навесов смотри стр 164



Код	Описание	Упаковка
53.A703.**.01.N00	Навес Leva 703 – правый	250 штук
53.A703.**.02.N00	Навес Leva 703 – левый	250 штук

** Код цвета: A1 = Белый RAL 9010 / A2 = Коричневый RAL 8016 / C6 = Серый RAL 7004.

Сверление отверстий и регулировка



Размеры даны в мм

161

Leva 753



Симметричный навес

- Крепление на саморезы
- Симметричный крюк
- Фронтальная регулировка с легким доступом
- Регулировочный винт, чтобы избежать внезапного демонтажа
- створка для скрытия винтов
- Планку для крепления навесов смотри стр 164



Код

53.5753.**.00000

Описание

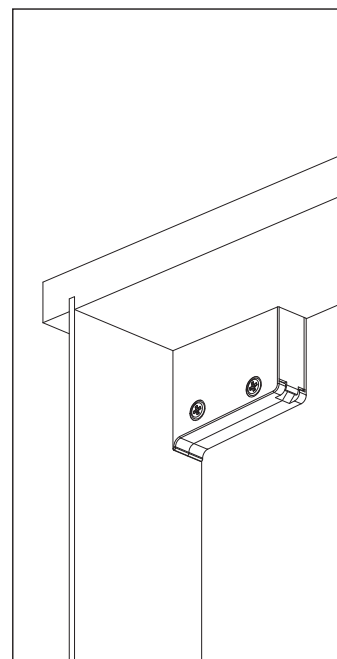
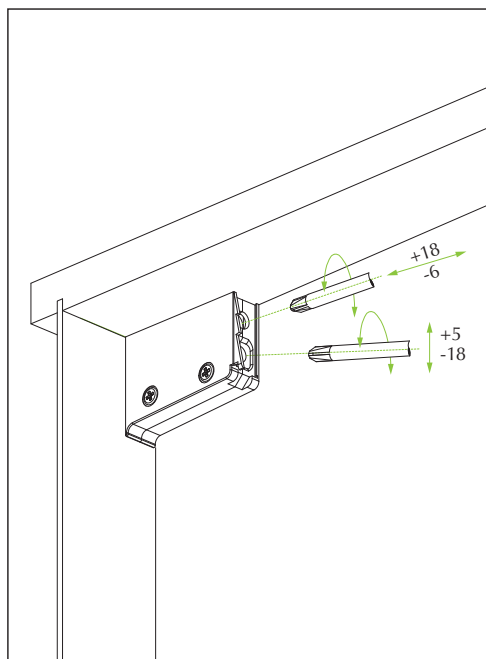
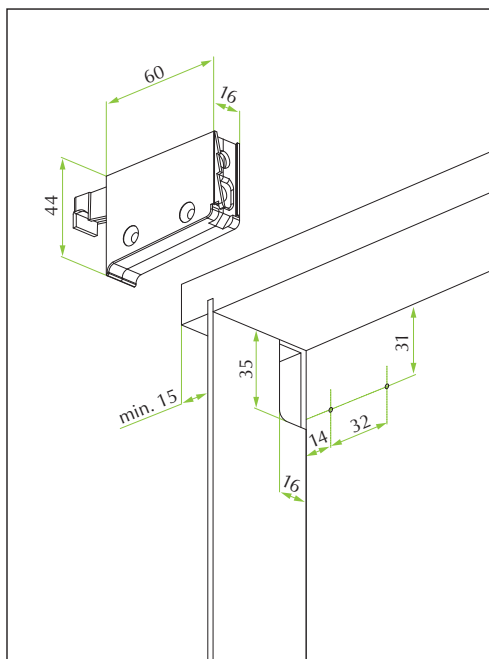
Навес Leva 753 – симметричный

Упаковка

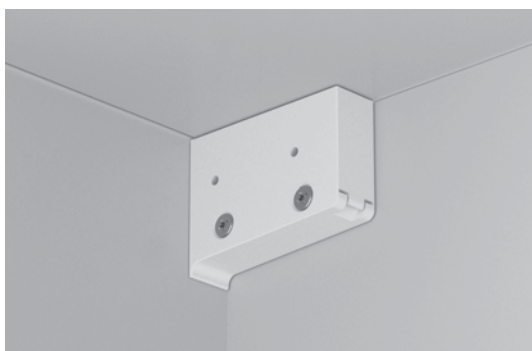
250 штук

** Код цвета: A1 = Белый RAL 9010 / A2 = Коричневый RAL 8016.

Сверление отверстий и регулировка

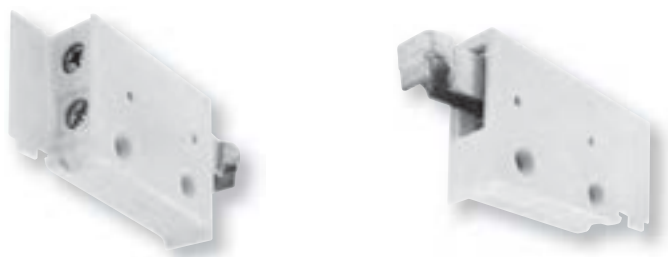


Leva 754



Симметричный навес

- Крепление на саморезы
- Симметричный крюк
- Фронтальная регулировка с легким доступом
- Регулировочный винт, чтобы избежать внезапного демонтажа
- створка для скрытия винтов
- Заглушки различных цветов
- Планку для крепления навесов смотри стр 164

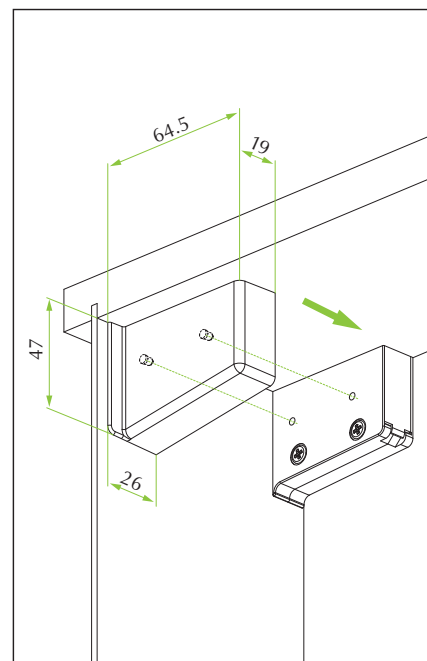
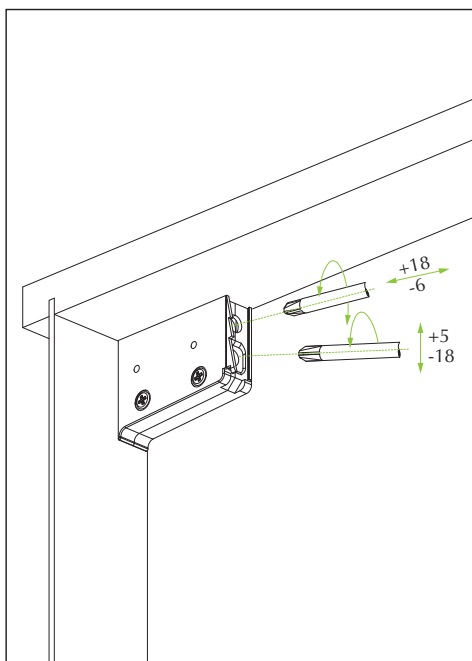
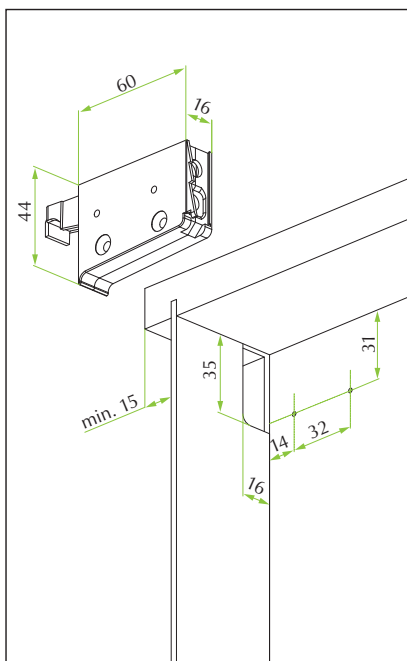


Затгушка

Код	Описание	Упаковка
53.5754.**.00000	Навес Leva 754 – симметричный	250 штук
	<i>** Код цвета: A1 = Белый RAL 9010 / A2 = Коричневый RAL 8016</i>	
53.07C4.**.01.000	Затгушка из нейлона – правая	250 штук
53.07C4.**.02.000	Затгушка из нейлона – левая	250 штук

*** Код цвета: A1 = Белый RAL 9010 / A2 = Коричневый RAL 8016 / C6 = Серый RAL 7004*

Сверление отверстий и регулировка

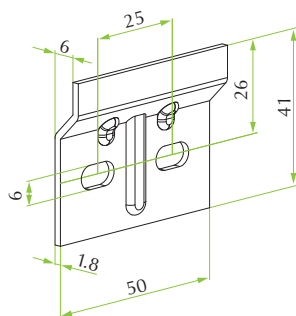


Размеры даны в мм

Планки для крепления навесов

Планка 027

Планка для крепления навесов 50 мм. Толщиной 1.8 мм Сертификация EN15939.

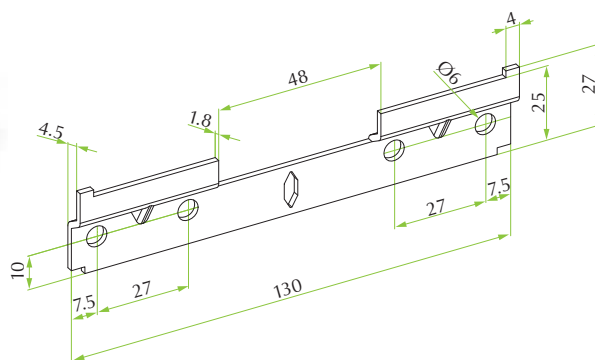


Код	Описание	Упаковка
22.0027.07.005CF	027 планка для крепления навесов	500 штук

Отделка: цинк

Планка 028

Двойная планка для крепления навесов 130 мм. Толщиной 1.8 мм. Идеальна для крепления боковых шкафов. Сертификация EN15939

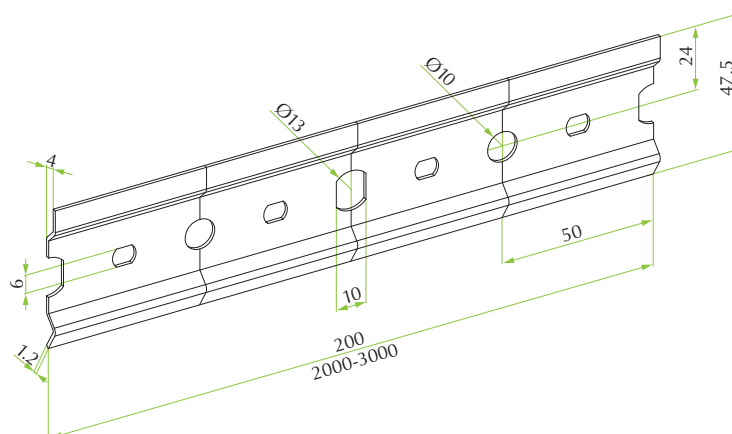


Код	Описание	Упаковка
53.0700.70.13000	028 планка для крепления навесов	500 штук

Отделка: цинк

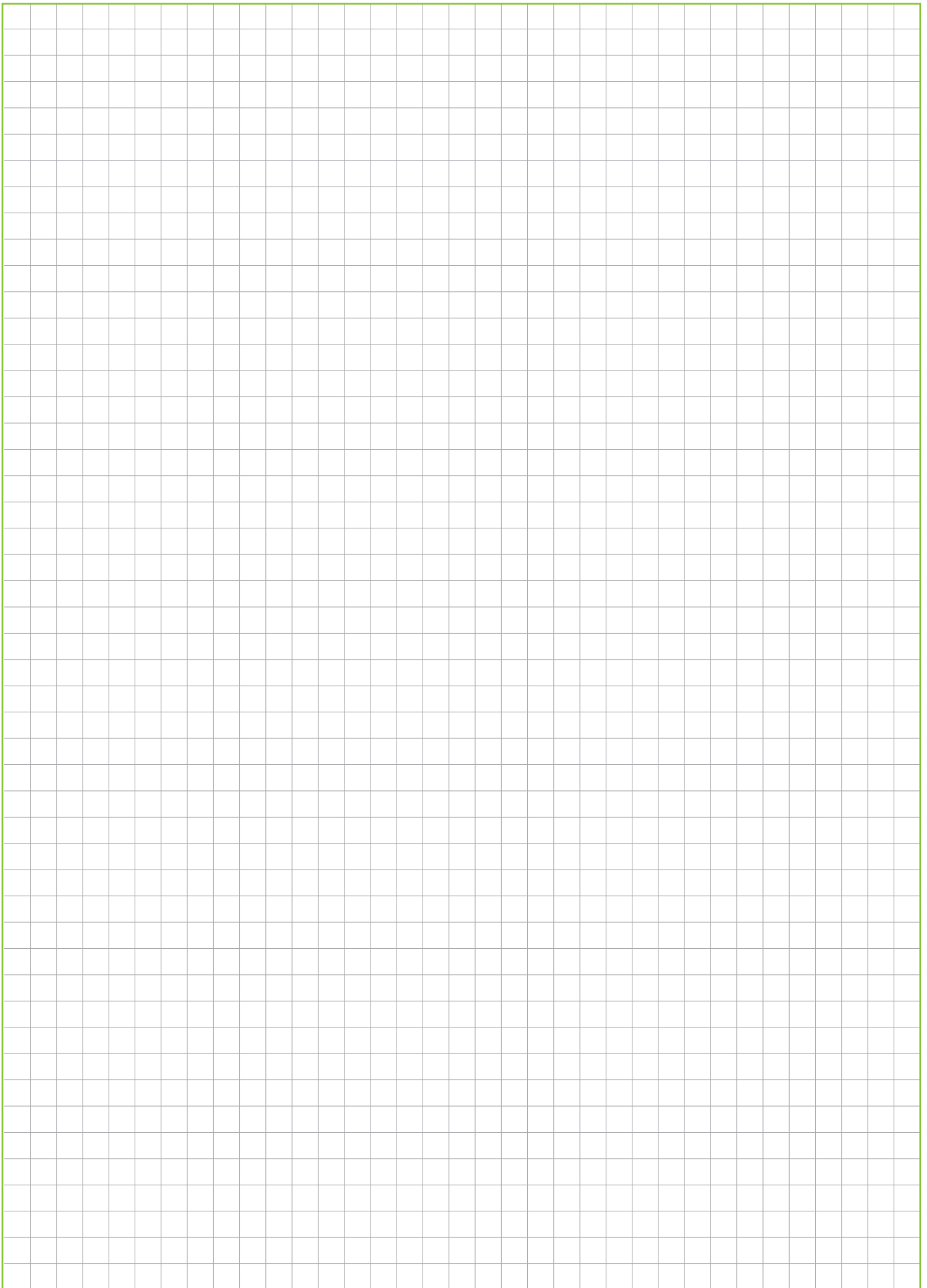
Длинная планка для крепления навесов 029

Длинная планка. Просверленная и уже надрезанная с шагом 50 мм. Сертификация UNI10768
Доступна различной длины.



Код	Описание	Упаковка
53.0029.07.02000	029 планка длиной 200мм	200 штук
53.0029.07.10000	029 планка длиной 1000мм	10 штук
53.0029.07.15000	029 планка длиной 1500мм	10 штук
53.0029.07.20000	029 планка длиной 2000мм	10 штук
53.0029.07.30000	029 планка длиной 3000мм	10 штук

Отделка: цинк



ПЕТЛИ

Система фиксации



САМОРЕЗЫ



ДЮБЕЛЯ



CENTRA



VELOFIX DOWEL



ЕВРОВИНТЫ

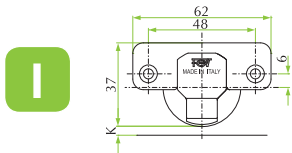


ДЮБЕЛЯ X-PANDO

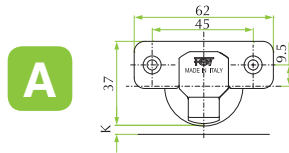


ZIP

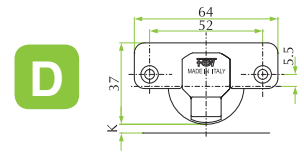
Расстояние в чашке



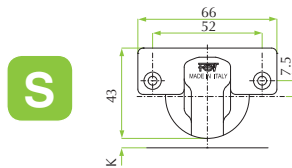
РАССТОЯНИЕ МЕЖДУ ОТВЕРСТИЯМИ
В ЧАШКЕ 48x6мм



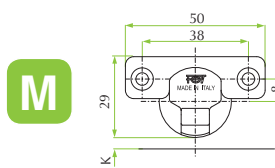
РАССТОЯНИЕ МЕЖДУ
ОТВЕРСТИЯМИ В ЧАШКЕ 45x9.5мм



РАССТОЯНИЕ МЕЖДУ
ОТВЕРСТИЯМИ В ЧАШКЕ
52x5.5мм



РАССТОЯНИЕ МЕЖДУ ОТВЕРСТИЯМИ
В ЧАШКЕ 52x7.5мм

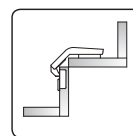
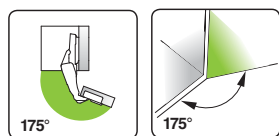
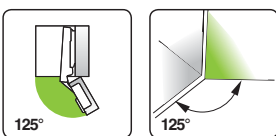
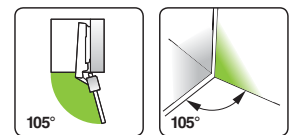
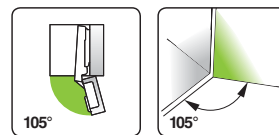
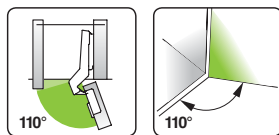
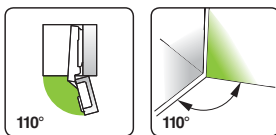
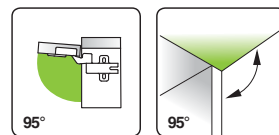
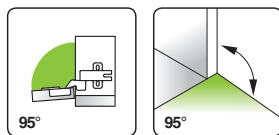
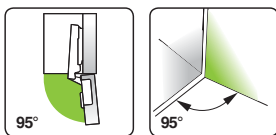
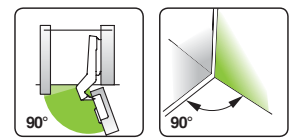
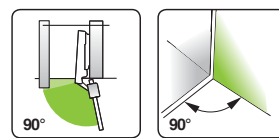
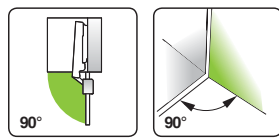
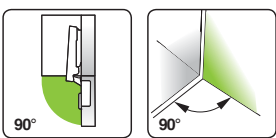


РАССТОЯНИЕ МЕЖДУ
ОТВЕРСТИЯМИ В ЧАШКЕ 38x8мм



НЕЙЛОН (стекло)

Углы



МОНТАЖНЫЕ ПЛАНКИ

Система фиксации



САМОРЕЗЫ



ДЮБЕЛЯ

37

СВЕРЛЕНИЕ РАССТОЯНИЕ 37мм



EURO SCREW



ДЮБЕЛЯ X-PANDO

28

СВЕРЛЕНИЕ РАССТОЯНИЕ 28мм

НАВЕСЫ

Система фиксации



САМОРЕЗЫ



ДЮБЕЛЯ



ДЮБЕЛЯ X-PANDO

Материал



СТАЛЬ



НЕЙЛОН



ABS



ПОЛИСТОРОЛ

ТЕХНОЛОГИИ



GENIOS



SLOWMOTION ALFA



SLOWMOTION DELTA



ONETOUCH



SLOWMOTION ZITTO



Альтернативные открывания



Аеро это линейка FGV альтернативного открывания. Применение Аеро придает линейную и визуальную, высокого класса, привлекательность для мебели, с естественной и впечатляющей движениями дверей.

Полный спектр решений гарантирует полную доступность к внутреннему пространству шкафа, совместимость с низким и высоким потолком, и эксплуатацией дверей вверх и вниз.



Линейный минималистический дизайн

Современный дизайн кухни прямолинеен и минималистичен.

Большие ящики в нижних шкафах просят соответствующих элементов дизайна в навесных шкафах.

Подъемник системы Aero являются доступным решением для современного дизайна мебели, придания линейного вида и полноценной отдачи всего шкафа.

Одно движение - полный доступ

Подъемник системы Aero являются соответствующим ответом FGV, чтобы дать немедленный доступ, в одно движение, полному пространству настенных шкафов. Тонкий корпус и не инвазивное выражение продуктов, обеспечивает полный доступ к содержимому шкафа.



Элегантное движение

Многие приложения имеют свободное право останавливаться в любом месте или свободного хода движения.

Итоговое демпфирование для мягкого закрывания двери.



AERO

Полный спектр решений

Выбор адекватного AeroBus / AeroFlap / AeroLoft / AeroSplit / AeroWing / AeroLift механизма зависит от размера и веса двери. С лифтом, откидывающейся или складывающейся большой дверью, все пространство доступно в одно движение.





AeroBus



AeroFlap



AeroLoft



AeroSplit

Указатель Aero



AeroBus

решение «на верх»

174-175



AeroFlap

поднятие «над»

176-177



AeroLoft

движение «в верх»

178-179



AeroSplit

«складывание»

180-181



AeroWing

«Три в одном»

182-183



AeroLift

помогающий подъёмный механизм «вверх»

184-185



AeroLift

помогающий подъёмный механизм «ВНИЗ»

186-187



AeroWing



AeroLift


Технические характеристики:

- Операции «на верх»
- простая и быстрая сборка с фиксацией клик на двери
- Нет необходимости в петлях
- Нет необходимости стабилизационной трубке
- Корректировки двери и веса
- Технология SlowMotion для контролируемого и тихого закрытия

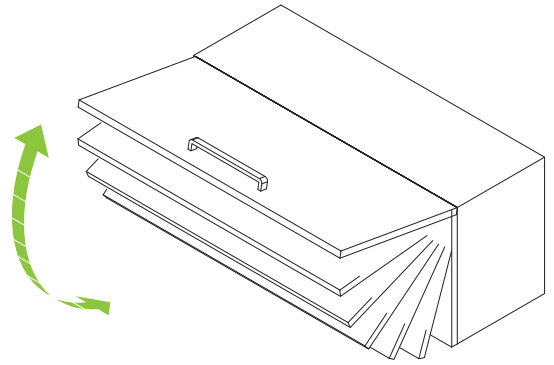
Код	Описание	Набор	Высота двери (мм)	Вес двери (Кг)	Упаковка
59.0VBS.A9.D20.0000	Набор AeroBus	D20	180	2.2 - 5.5	10 наборов в коробке
			250	1.6 - 4.0	
			300	1.3 - 3.5	
			400	1.0 - 2.5	
59.0VBS.A9.D40.0000	Набор AeroBus	D40	180	5.3 - 12.3	10 наборов в коробке
			250	3.8 - 8.9	
			300	3.2 - 7.4	
			400	2.4 - 5.5	

Упакован в набор, состоящий из:

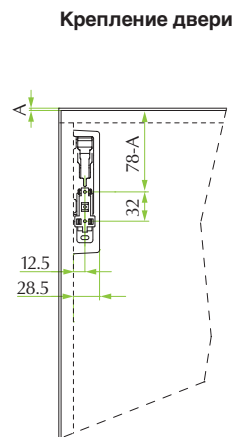
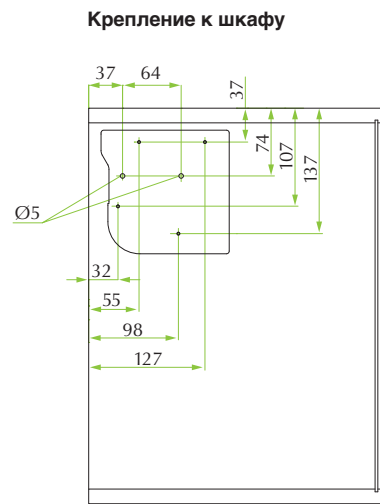
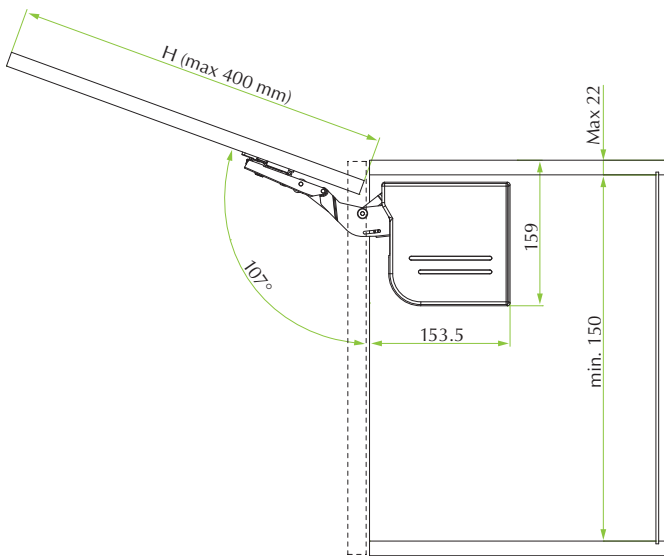
- 2 симметричных и демпфирующих механизма
- 2 заглушки: Правая RH и левая LH
- 2 монтажные планки клик
- 6 саморезов Ø4x15 мм
- 8 саморезов Ø4x35 мм
- Инструкция по сборке



AeroBus Видео

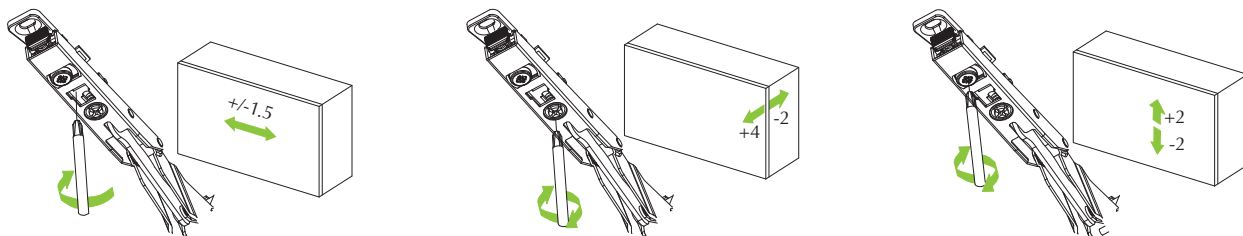


Применение:

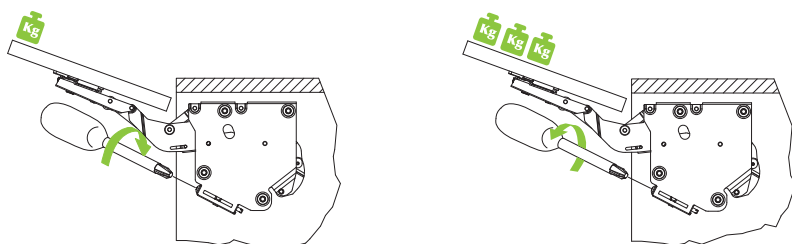


Регулировки:

Регулировка двери



Регулировка веса





Технические характеристики:

- Решение – «поднятие над»
- Совершенная остановка в любом положении при открытии
- 3D регулировки для положения двери
- Технология SlowMotion для контролируемого и тихого закрытия

Код	Описание	Набор	Высота двери (мм)	Вес двери (Кг)	Упаковка
59.0VFL.A9.R10.0000	Набор AeroFlap	R10	450	4.8 - 5.7	1 набор в коробке
			600	4.4 - 5.2	
			660	4.0 - 4.7	
59.0VFL.A9.R20.0000	Набор AeroFlap	R20	450	5.8 - 7.3	1 набор в коробке
			600	5.3 - 6.7	
			660	4.8 - 6.2	
59.0VFL.A9.R30.0000	Набор AeroFlap	R30	450	7.4 - 9.2	1 набор в коробке
			600	6.8 - 8.4	
			660	6.3 - 7.9	
59.0VFL.A9.R40.0000	Набор AeroFlap	R40	450	9.3 - 10.8	1 набор в коробке
			600	8.5 - 9.9	
			660	8.0 - 9.3	
59.0VFL.A9.R50.0000	Набор AeroFlap	R50	450	10.9 - 14.5	1 набор в коробке
			600	10.0 - 13.0	
			660	9.4 - 11.8	
59.0VFL.A9.S10.0000	Набор AeroFlap	S10	720	4.6 - 6.2	1 набор в коробке
			800	4.5 - 5.9	
			720	6.3 - 7.8	
59.0VFL.A9.S20.0000	Набор AeroFlap	S20	800	6.0 - 7.6	1 набор в коробке
			720	7.9 - 9.3	
			800	7.7 - 8.9	
59.0VFL.A9.S30.0000	Набор AeroFlap	S30	720	9.5 - 12.0	1 набор в коробке
			800	9.0 - 11.4	
			720		
59.0VFL.A9.S40.0000	Набор AeroFlap	S40	720		1 набор в коробке
			800		
			720		

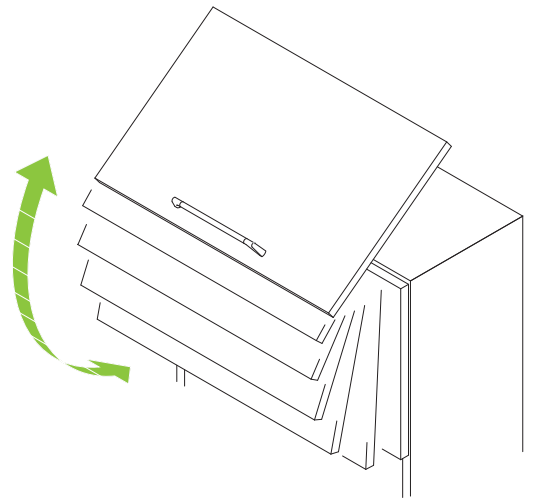
Упакован в набор, состоящий из:

- 2 механизма, Правый RH и Левый LH
- 2 демпфера для механизма
- 2 накладки, Правая RH и Левая LH
- 2 заглушки
- 14 Евровинтов Ø6x12 мм
- 12 саморезов Ø4x35 мм
- Инструкция по сборке

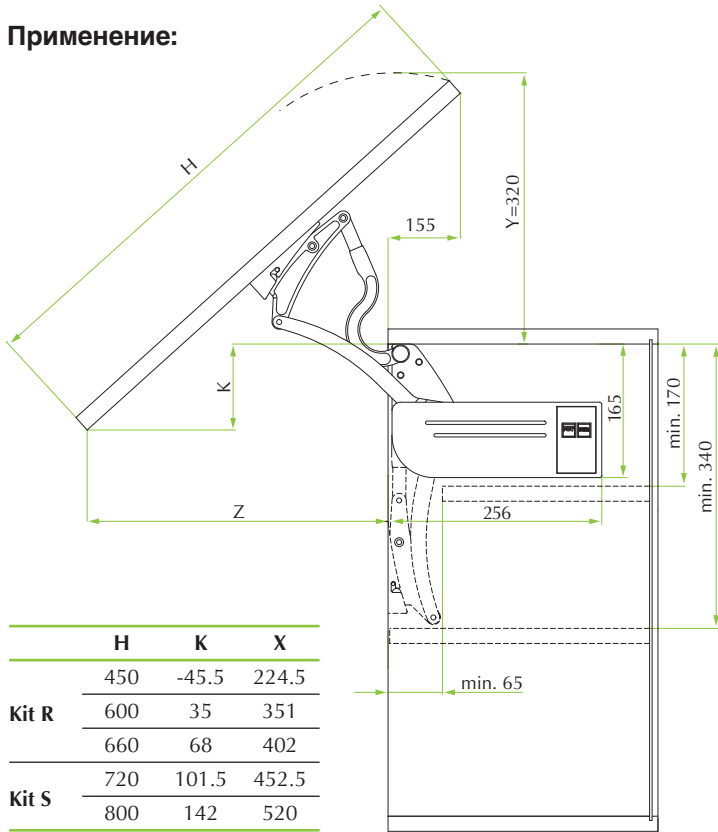
Необходима стабилизационная труба, которая заказывается отдельно

Код	Описание
59.0VB0.0A.2000.000	Стабилизационная труба – длиной 2м

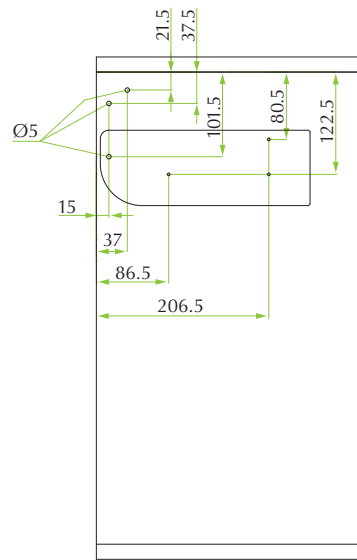
Стабилизационную трубу следует резать в размер. (размер трубы = внутренний размер шкафа – 25мм)



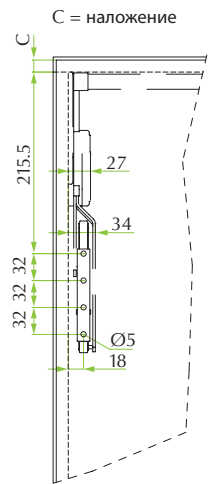
Применение:



Крепление к шкафу



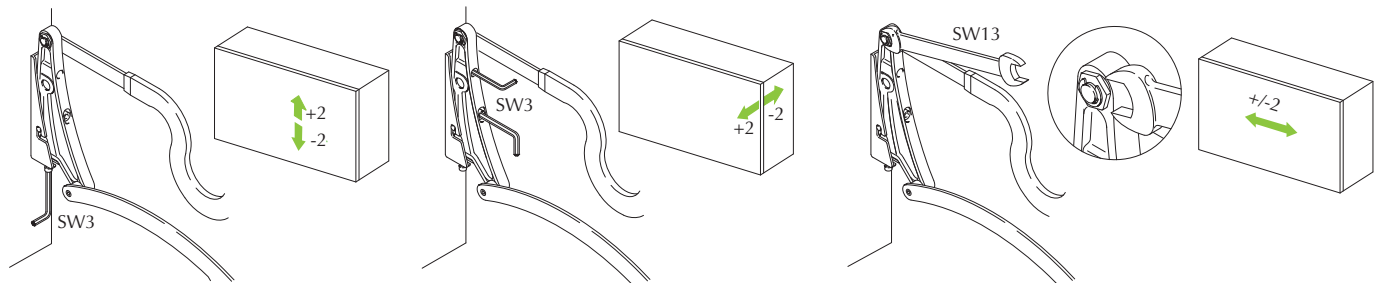
Крепление двери



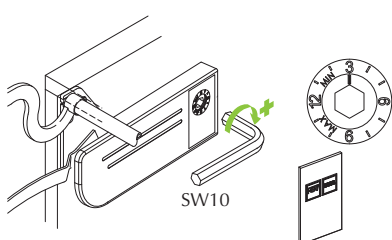
	H	K	X
	450	-45.5	224.5
Kit R	600	35	351
	660	68	402
	720	101.5	452.5
Kit S	800	142	520

Регулировки:

Регулировка двери



Регулировка веса




Технические характеристики:

- Движение вверх
- Совершенная остановка в любом положении при открытии
- 3D регулировки для положения двери
- Технология SlowMotion для контролируемого и тихого закрытия

Код	Описание	Набор	Высота двери (мм)	Вес двери (Кг)	Вес двери (Кг)
59.0VLT.A9.K08.0000	Набор AeroLoft	K08	350-400	2.6 - 3.5	1 набор в коробке
59.0VLT.A9.K09.0000	Набор AeroLoft	K09		3.6 - 4.7	1 набор в коробке
59.0VLT.A9.K10.0000	Набор AeroLoft	K10		4.8 - 6.0	1 набор в коробке
59.0VLT.A9.K20.0000	Набор AeroLoft	K20	380-500	6.1 - 7.6	1 набор в коробке
59.0VLT.A9.K30.0000	Набор AeroLoft	K30		7.7 - 9.8	1 набор в коробке
59.0VLT.A9.K40.0000	Набор AeroLoft	K40		9.9 - 11.4	1 набор в коробке
59.0VLT.A9.K50.0000	Набор AeroLoft	K50		11.5 - 14.6	1 набор в коробке
59.0VLT.A9.L10.0000	Набор AeroLoft	L10	450-580	4.7 - 5.9	1 набор в коробке
59.0VLT.A9.L20.0000	Набор AeroLoft	L20		6.0 - 7.6	1 набор в коробке
59.0VLT.A9.L30.0000	Набор AeroLoft	L30		7.7 - 9.2	1 набор в коробке
59.0VLT.A9.L40.0000	Набор AeroLoft	L40		9.3 - 11.6	1 набор в коробке
59.0VLT.A9.M10.0000	Набор AeroLoft	M10	550-660	5.3 - 6.6	1 набор в коробке
59.0VLT.A9.M20.0000	Набор AeroLoft	M20		6.7 - 7.9	1 набор в коробке
59.0VLT.A9.M30.0000	Набор AeroLoft	M30		8.0 - 10.3	1 набор в коробке

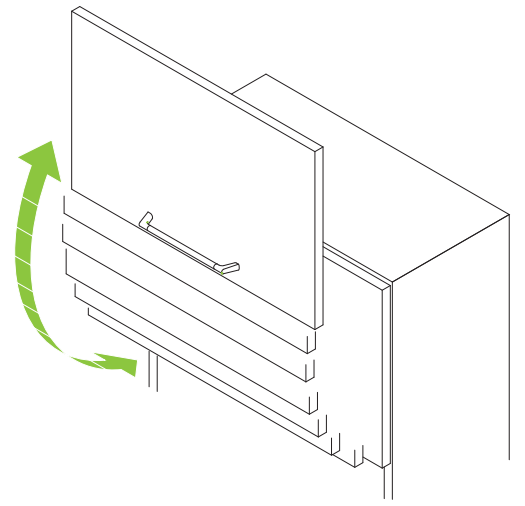
Упакован в набор, состоящий из:

- 2 механизма, Правый RH и Левый LH
- 2 демпфера для механизма
- 2 накладки ,Правая RH и Левая LH
- 2 заглушки
- 14 Евровинтов Ø6x12 mm
- 12 Саморезов Ø4x35 mm
- Инструкция по сборке

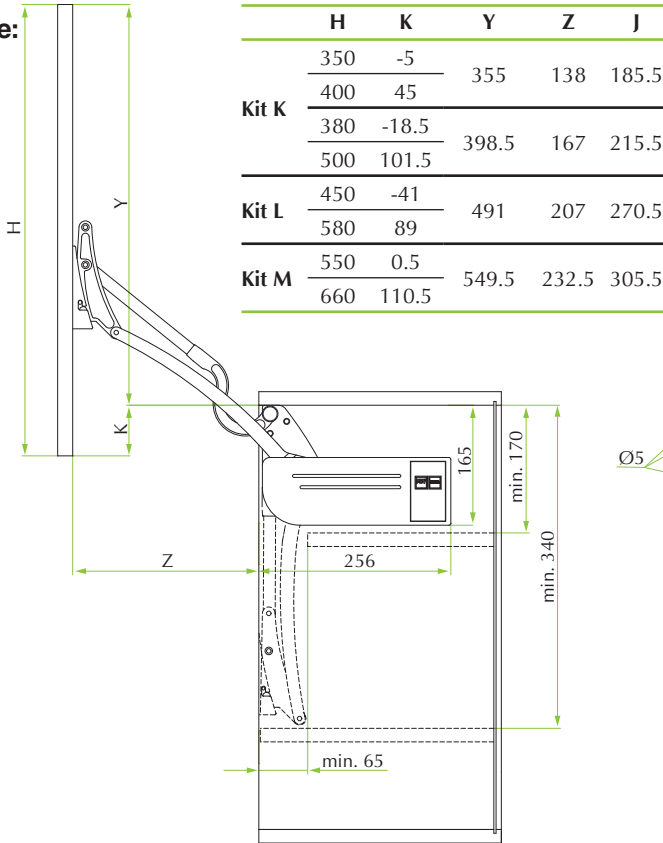
Необходима стабилизационная труба, которая заказывается отдельно

Код	Описание
59.0VB0.0A.2000.000	Стабилизационная труба – длиной 2м

Стабилизационную трубу следует резать в размер. (размер трубы = внутренний размер шкафа – 25мм)



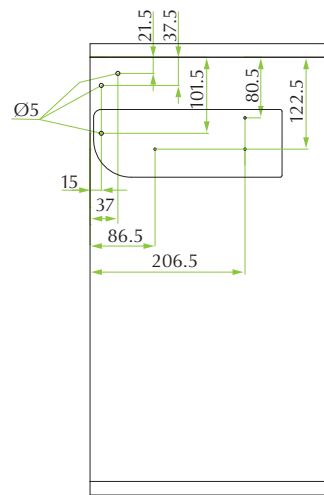
Применение:



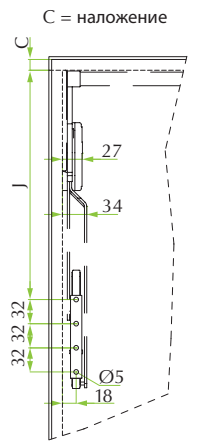
	H	K	Y	Z	J
Kit K	350	-5	355	138	185.5
	400	45			
	380	-18.5	398.5	167	215.5
	500	101.5			
Kit L	450	-41	491	207	270.5
	580	89			
Kit M	550	0.5	549.5	232.5	305.5
	660	110.5			



Крепление к шкафу

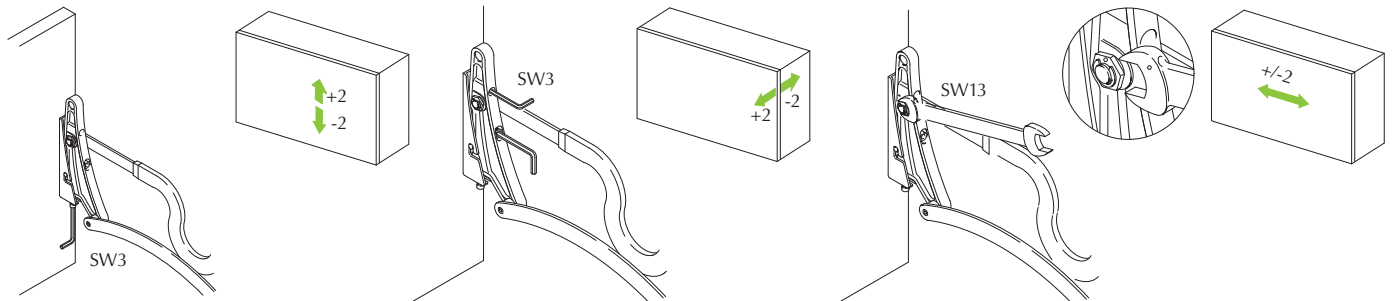


Крепление двери

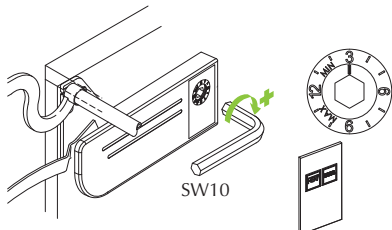


Регулировки:

Регулировка двери



Регулировка веса





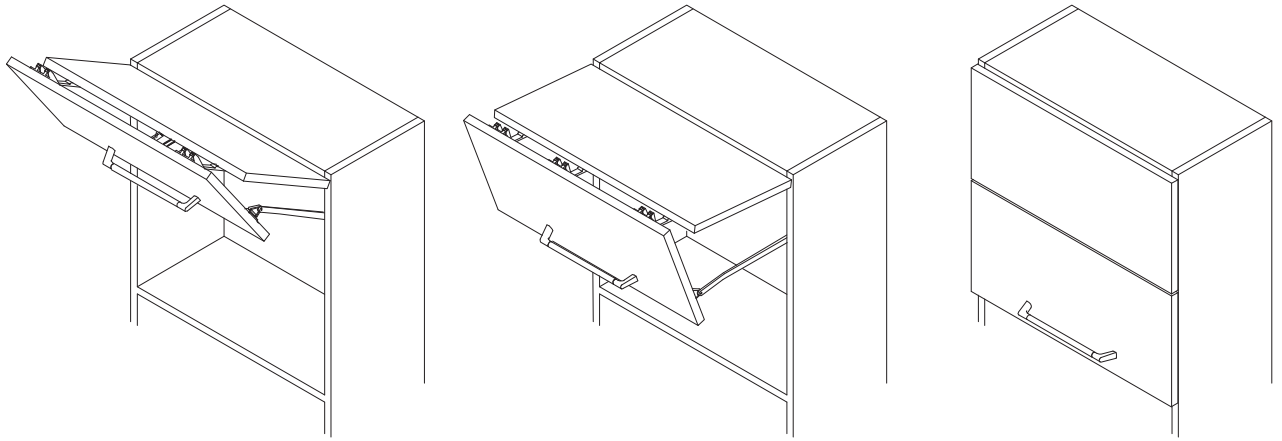
Технические характеристики:

- «Складывание»
- Складывающаяся дверь на 125°, гарантирующая второй половине двери быть полностью плоской
- Центральные петли с функцией против зажатия рук, для безопасного функционирования
- Не требуется стабилизационная труба
- Совершенная остановка в любом положении при открытии
- Технология SlowMotion для контролируемого и тихого закрытия

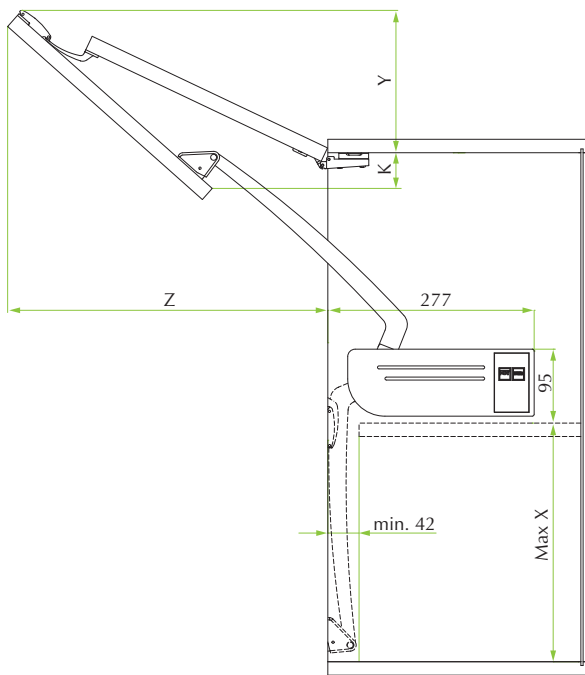
Код	Описание	Набор	Высота двери (мм)	Вес двери (Кг)	Упаковка
59.0VSP.A9.A10.0000	Набор AeroSplit	A10	600	6.0 - 6.7	1 набор в коробке
59.0VSP.A9.A20.0000	Набор AeroSplit	A20		6.8 - 8.1	1 набор в коробке
59.0VSP.A9.A30.0000	Набор AeroSplit	A30		8.2 - 10.0	1 набор в коробке
59.0VSP.A9.A40.0000	Набор AeroSplit	A40		10.1 - 13.0	1 набор в коробке
59.0VSP.A9.A50.0000	Набор AeroSplit	A50		13.1 - 16.2	1 набор в коробке
59.0VSP.A9.B10.0000	Набор AeroSplit	B10	720	5.3 - 6.5	1 набор в коробке
59.0VSP.A9.B20.0000	Набор AeroSplit	B20		6.6 - 8.7	1 набор в коробке
59.0VSP.A9.B30.0000	Набор AeroSplit	B30		8.8 - 11.0	1 набор в коробке
59.0VSP.A9.B40.0000	Набор AeroSplit	B40		11.1 - 13.3	1 набор в коробке
59.0VSP.A9.B50.0000	Набор AeroSplit	B50		13.4 - 14.8	1 набор в коробке
59.0VSP.A9.C10.0000	Набор AeroSplit	C10	800	5.0 - 6.1	1 набор в коробке
59.0VSP.A9.C20.0000	Набор AeroSplit	C20		6.2 - 8.0	1 набор в коробке
59.0VSP.A9.C30.0000	Набор AeroSplit	C30		8.1 - 10.0	1 набор в коробке
59.0VSP.A9.C40.0000	Набор AeroSplit	C40		10.1 - 12.5	1 набор в коробке
59.0VSP.A9.C50.0000	Набор AeroSplit	C50		12.6 - 13.5	1 набор в коробке

Упакован в набор, состоящий из:

- 2 механизма, Правый RH и Левый LH
 - 2 демпфера для механизма
 - 2 крепления для механизма, RH и LH
 - 2 накладки ,Правая RH и Левая LH
 - 2 заглушки
 - 14 Евровинтов Ø6x12 mm
 - 12 Саморезов Ø4x35 mm
 - Инструкция по сборке
- Петли 125° не включены



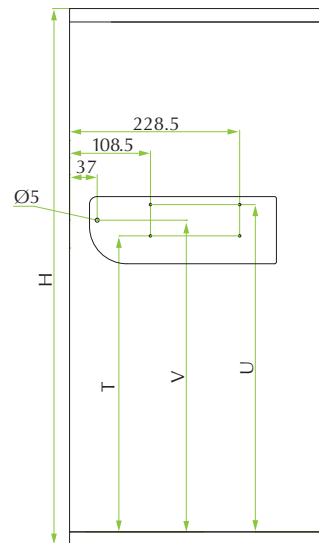
Применение 125°:



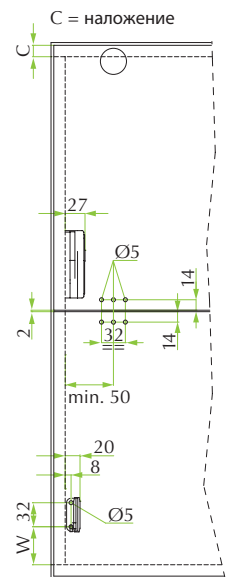
Применение 125°:

	Н	К	Y	Z	T	V	U	X	W
Набор А	600	75	161	383	314	335	356	270	21
Набор В	720	91	181	450	367	388	409	323	21
Набор С	800	119	210.5	468	398	419	440	354	21

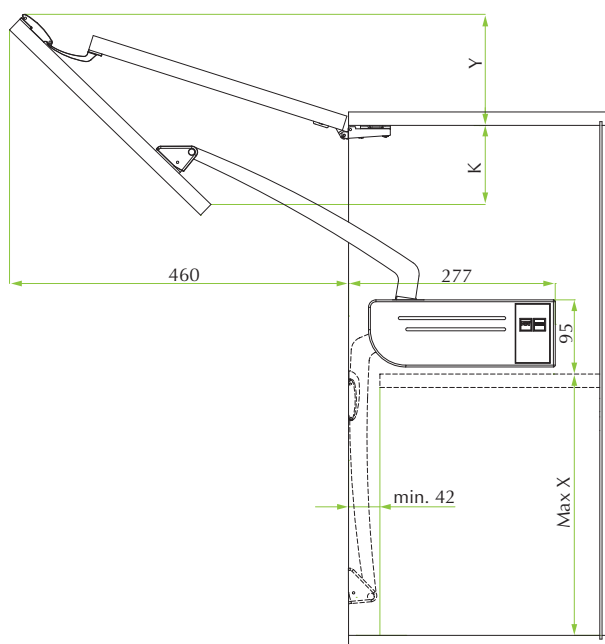
Крепление к шкафу



Крепление двери



Применение 110°:

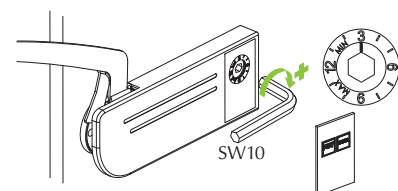


Применение 110°:

	Н	К	Y	Z	T	V	U	X	W
Набор А	600	90	95	400	329	350	371	285	36
Набор В	720	105	110	450	397	418	439	353	51
Набор С	800	125	135	500	443	464	485	399	66

Регулировки:

Регулировка двери





Технические характеристики:

- «Три в одном»:
 - Свободное держание в любом положении
 - Свободный ход и SlowMotion
 - Поднятие с задержкой
- Стандартное 32 мм сверление шкафа
- Охватывает углы 75°, 90° 105°
- Совмещение с петлями SlowMotion, делает движение двери идеальным

ИНДИВИДУАЛЬНЫЙ НАБОР

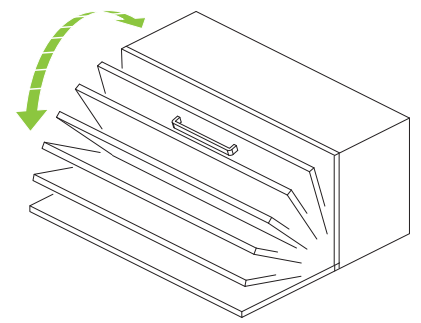
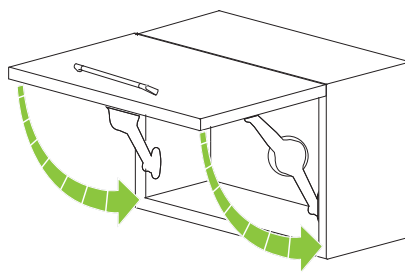
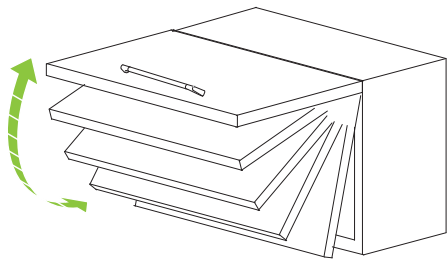
Код	Описание		Упаковка
59.0VW0.05.00.00000	Набор AeroWing	Расстояние отверстий 37 мм	50 наборов
59.0VW0.05.28.00000	Набор AeroWing	Расстояние отверстий 28 мм	50 наборов

Упакован в набор, состоящий из:

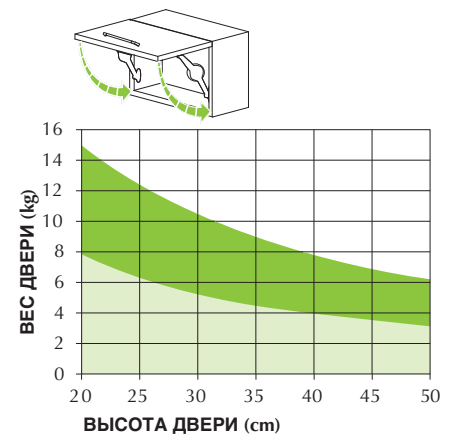
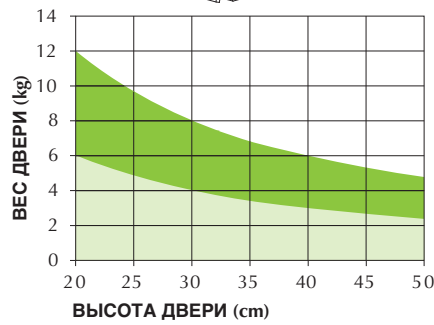
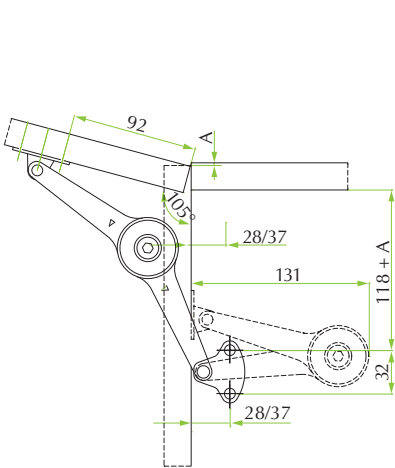
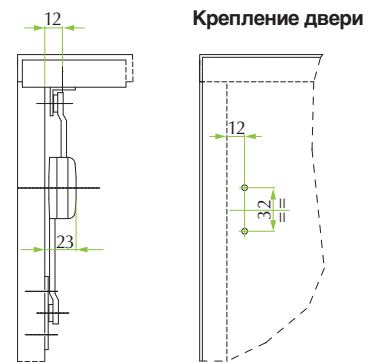
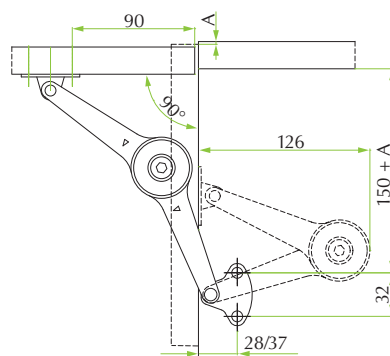
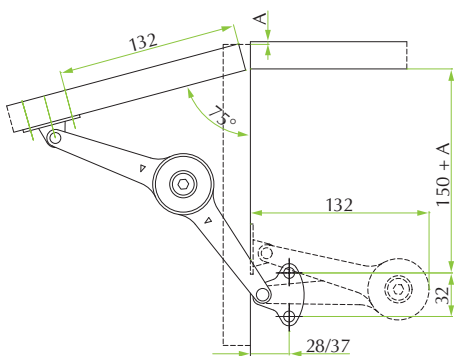
- 1 соединение AeroWing
- 1 крепление к шкафу
- 1 крепление к деревянной двери
- 1 крепление к алюминиевому профилю
- 4 самореза Ø4x15 мм
- Инструкция по сборке

ПРОМЫШЛЕННАЯ УПАКОВКА

Код	Описание		Упаковка
59.0VWR.05.0000000	Коленчатый AeroWing		50 штук в коробке
59.0WBL.05.0000000	Набор креплений для шкафа и деревянной двери	Расстояние отверстий 37мм	100 штук в коробке
59.0WBA.05.0000000	Набор креплений для шкафа и алюминиевого профиля двери	Расстояние отверстий 37мм	100 штук в коробке
59.0WBL.05.2800000	Набор креплений для шкафа и деревянной двери	Расстояние отверстий 28мм	100 штук в коробке
59.0WBA.05.2800000	Набор креплений для шкафа и и алюминиевого профиля двери	Расстояние отверстий 28мм	100 штук в коробке

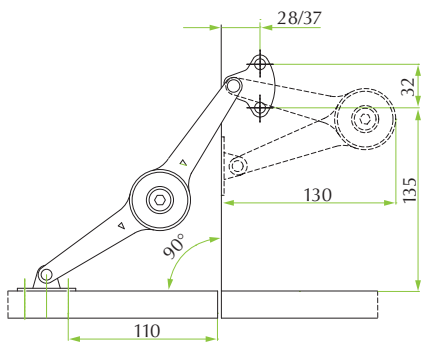


Применение: «Верхнее решение»:

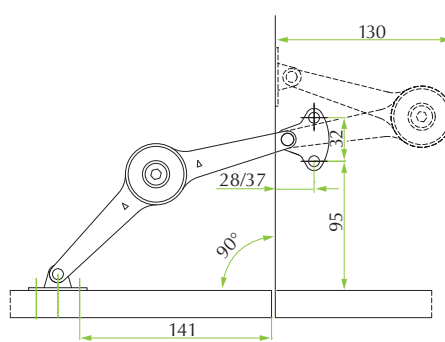


■ AeroWing x2 ■ AeroWing x1

Применение: «Нижнее решение»



Требуется магнит. Магнита нет в комплекте.



Магнит не требуется.



Технические характеристики:

- Подъёмный механизм «верхнее решение»
- Охватывает углы 85°, 90° и 95°
- Стандартное 32 мм сверление шкафов
- Помогание открыванию
- Возможность совмещения с механизмом OneTouch при применении дверей без ручек

ИНДИВИДУАЛЬНЫЙ НАБОР

Код	Описание	Сила	Упаковка
59.5K10.06.040.3000	Набор AeroLift – верхнее решение	40N	100 наборов в коробке
59.5K10.06.060.3000	Набор AeroLift – верхнее решение	60N	100 наборов в коробке
59.5K10.06.080.3000	Набор AeroLift – верхнее решение	80N	100 наборов в коробке
59.5K10.06.100.3000	Набор AeroLift – верхнее решение	100N	100 наборов в коробке
59.5K10.06.120.3000	Набор AeroLift – верхнее решение	120N	100 наборов в коробке

Упакован в набор, состоящий из :

- 1 газовый подъёмник AeroLift «верхнее решение»
- 1 крепление для шкафа
- 1 крепление для деревянной двери
- 1 крепление для алюминиевого профиля
- 5 саморезов Ø3.5x15 mm
- 2 самореза с плоской головкой Ø3.5x15 mm
- Инструкция по сборке

ПРОМЫШЛЕННАЯ УПАКОВКА

Код	Описание	Сила	Упаковка
59.5100.06.040.3010	AeroLift газовый подъёмник – «верхнее решение»	40N	1000 штук в коробке
59.5100.06.060.3010	AeroLift газовый подъёмник – «верхнее решение»	60N	1000 штук в коробке
59.5100.06.080.3010	AeroLift газовый подъёмник – «верхнее решение»	80N	1000 штук в коробке
59.5100.06.100.3010	AeroLift газовый подъёмник – «верхнее решение»	100N	1000 штук в коробке
59.5100.06.120.3010	AeroLift газовый подъёмник – «верхнее решение»	120N	1000 штук в коробке
59.5ASP.05.000.00	Крепление для шкафа без дюбелей	–	1000 штук в коробке
59.5ASP.05.000.0A	Крепление для шкафа с дюбелями	–	1000 штук в коробке
59.5ALP.05.000.00	Крепление для деревянной двери	–	1000 штук в коробке
59.5AAP.05.000.00	Крепление для алюминиевого профиля	–	1000 штук в коробке
59.5AAP.05.000.0A	Крепление для алюминиевого профиля с Евровинтами	–	1000 штук в коробке



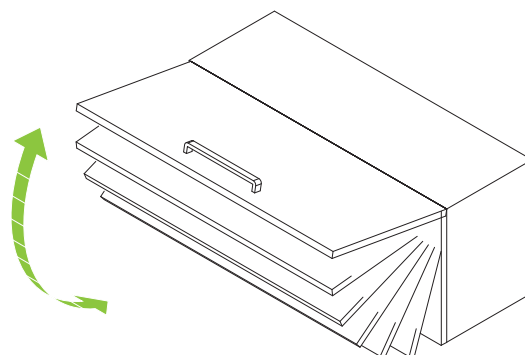
Крепление для шкафа



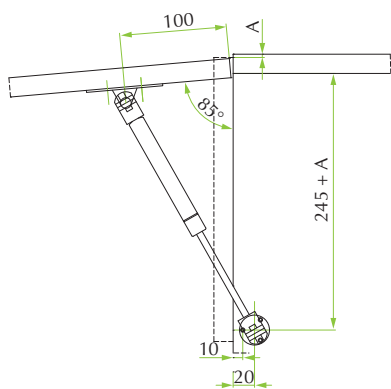
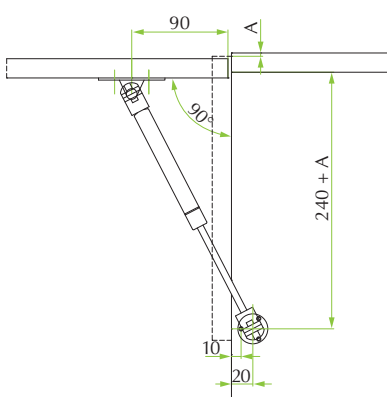
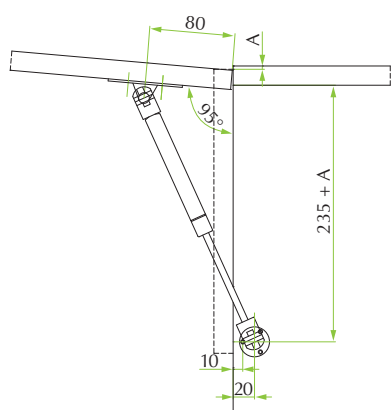
Крепление для деревянной двери



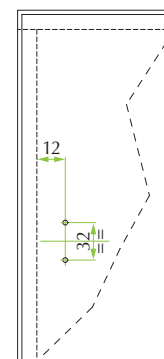
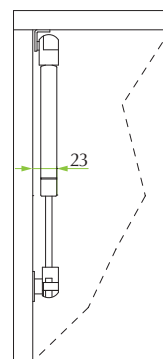
Крепление для двери с алюминиевым профилем



Применение верхнего решения:



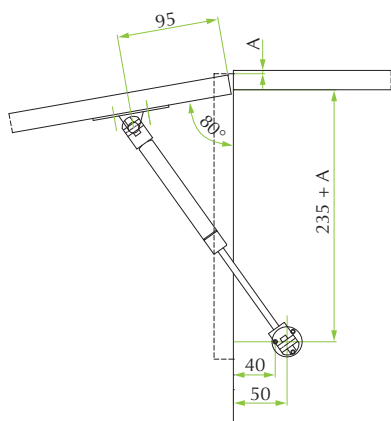
Крепление двери



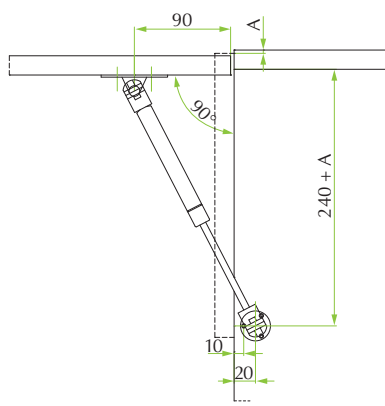
A	X	Y
<90°	100	245
90°	90	240
>90°	80	235

Применение OneTouch:

С магнитом и толкающими петлями



С длинной версией и стандартными петлями



Технические детали о приспособлении OneTouch показаны на страницах с 144 по 147.



Specifiche tecniche:

- Подъёмный механизм «нижнее решение»
- Угол 90°
- Стандартное 32 мм сверление шкафов
- Помогание открыванию
- Возможность совмещения с механизмом OneTouch при применении дверей без ручек

ИНДИВИДУАЛЬНЫЙ НАБОР

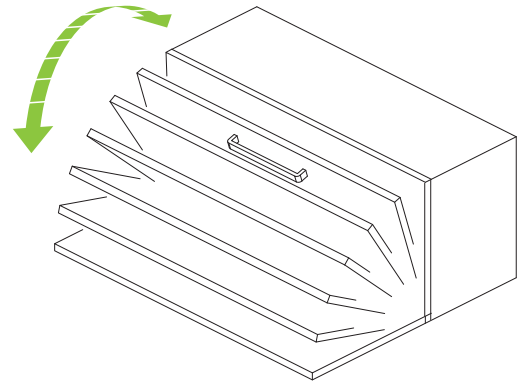
Код	Описание	Сила	Упаковка
59.5K20.06.060.3000	Набор AeroLift – «нижнее решение»	60N	100 наборов в коробке
59.5K20.06.080.3000	Набор AeroLift – «нижнее решение»	80N	100 наборов в коробке
59.5K20.06.100.3000	Набор AeroLift – «нижнее решение»	100N	100 наборов в коробке
59.5K20.06.120.3000	Набор AeroLift – «нижнее решение»	120N	100 наборов в коробке

Упакован в набор, состоящий из :

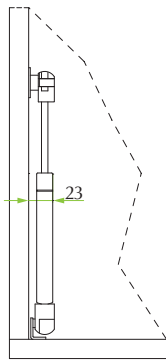
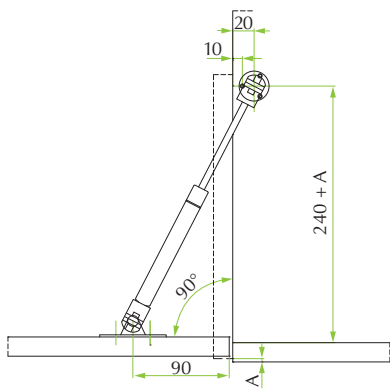
- 1 газовый подъёмник AeroLift «нижнее решение»
- 1 крепление для шкафа
- 1 крепление для деревянной двери
- 1 крепление для алюминиевого профиля
- 5 саморезов Ø3.5x15 mm
- 2 самореза с плоской головкой Ø3.5x15 mm
- Инструкция по сборке.

ПРОМЫШЛЕННАЯ УПАКОВКА

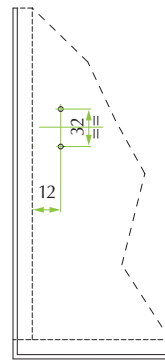
Код	Описание	Сила	Упаковка
59.5200.06.060.3010	AeroLift газовый подъёмник – «нижнее решение»	60N	1000 штук в коробке
59.5200.06.080.3010	AeroLift газовый подъёмник – «нижнее решение»	80N	1000 штук в коробке
59.5200.06.100.3010	AeroLift газовый подъёмник – «нижнее решение»	100N	1000 штук в коробке
59.5200.06.120.3010	AeroLift газовый подъёмник – «нижнее решение»	120N	1000 штук в коробке
59.5ASP.05.000.00	Крепление для шкафа без дюбелей	–	1000 штук в коробке
59.5ASP.05.000.0A	Крепление для шкафа с дюбелями	–	1000 штук в коробке
59.5ALP.05.000.00	Крепление для деревянной двери	–	1000 штук в коробке
59.5AAP.05.000.00	Крепление для алюминиевого профиля	–	1000 штук в коробке
59.5AAP.05.000.0A	Крепление для алюминиевого профиля с Евровинтами	–	1000 штук в коробке



Применение нижнего решения:

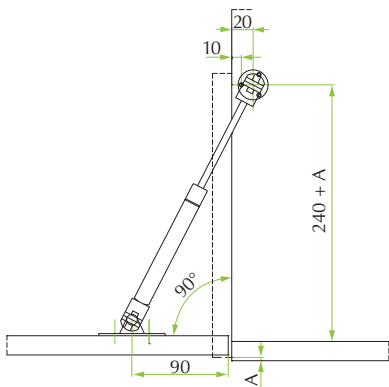


Крепление двери



Применение OneTouch:

Совместимо со всеми приспособлениями OneTouch от FGV.



Технические детали о приспособлениях OneTouch показаны на страницах с 144 по 147.



Раздвижные двери



С **Domino** Formenti & Giovenzana добавляет еще одну альтернативу открывания для дверей шкафа в свой ассортимент. В центре внимания было развитие над качеством решения, в то время как сохранение низкой стоимости тоже имелось в виду. Спектр раздвижных дверей с самыми современными функциями, по доступной цене, завершает предложение петель и подъемников, охватывающих уже существующие применения дверей. Полный спектр приложений для двух и трех раздвижных дверей. Устройство демпфирования SlowMotion спрятано в очень уютном месте и придает великолепный вид и качественную работу каждому шкафу.



Полный спектр

Домино это имя, которое уже стало известным, благодаря полному спектру решений. Домино существует для применения с двумя или тремя дверями. Домино применимо для дверей различных толщин, а так же для тяжелых и легких. Различные профили и все окружающие компоненты дополняют предложение Domino.

Доступное качество КОМПОНЕНТОВ

FGV предлагает современное семейство аппаратных решений для мебели с раздвижными дверями. Материалы и компоненты подобраны, чтобы предоставить совершенную функциональность по доступной цене. Большие производственные объемы и строгие процессы качества гарантируют совершенную функциональность.



Надежность и простота сборки

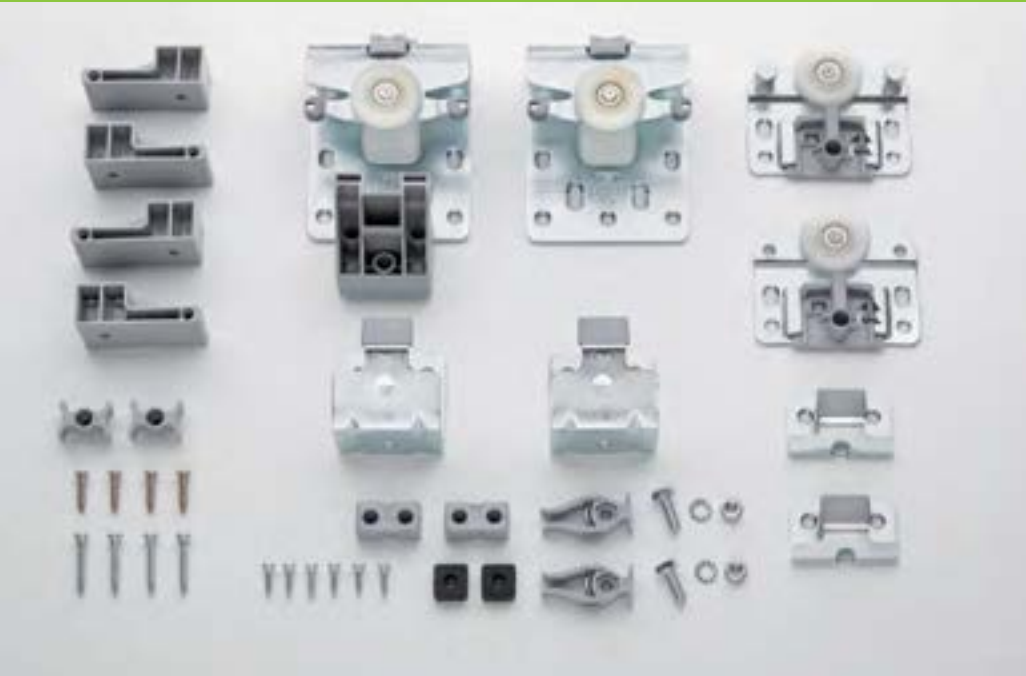
Различные компоненты системы легко монтируются, а остановки безопасности и особенности анти-лифт являются неотъемлемой частью дизайна. Выбор материалов и технологий, используемых для сборки деталей гарантирует высокую безопасность для всей жизни ваших шкафов.



Система демпфирования SlowMotion

Отличительной особенностью, безусловно, будет новое демпфирование, разработанное FGV специально для этого приложения. Чрезвычайно тонкое в своем дизайне и очень мало навязчивое, где корпус несет мощный демпфер с длинным ходом и отличным контролем движения двери, придавая комфорт день ото дня. Очень конкурентоспособная SlowMotion система демпфирования действительно придает разницу.







Указатель Domino

Domino 2/2 194-195

Domino 3/3 196-197

Аксессуары Domino 198

Domino S 2/2 200-201

Domino S 3/3 202-203

Аксессуары Domino S 204





Технические характеристики:

- Решение для 2-х раздвижных дверей
- Стандартное применение дверей
- Интегрированные остановки безопасности и особенности анти-лифт
- Легкая и быстрая сборка, с опцией крепления дверей EasyFix
- Технология SlowMotion для контроля и тихого закрывания



Набор Domino 2/2

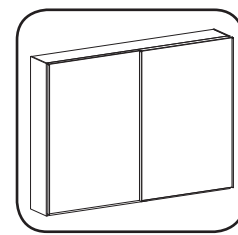


Набор Domino 2/2 SlowMotion

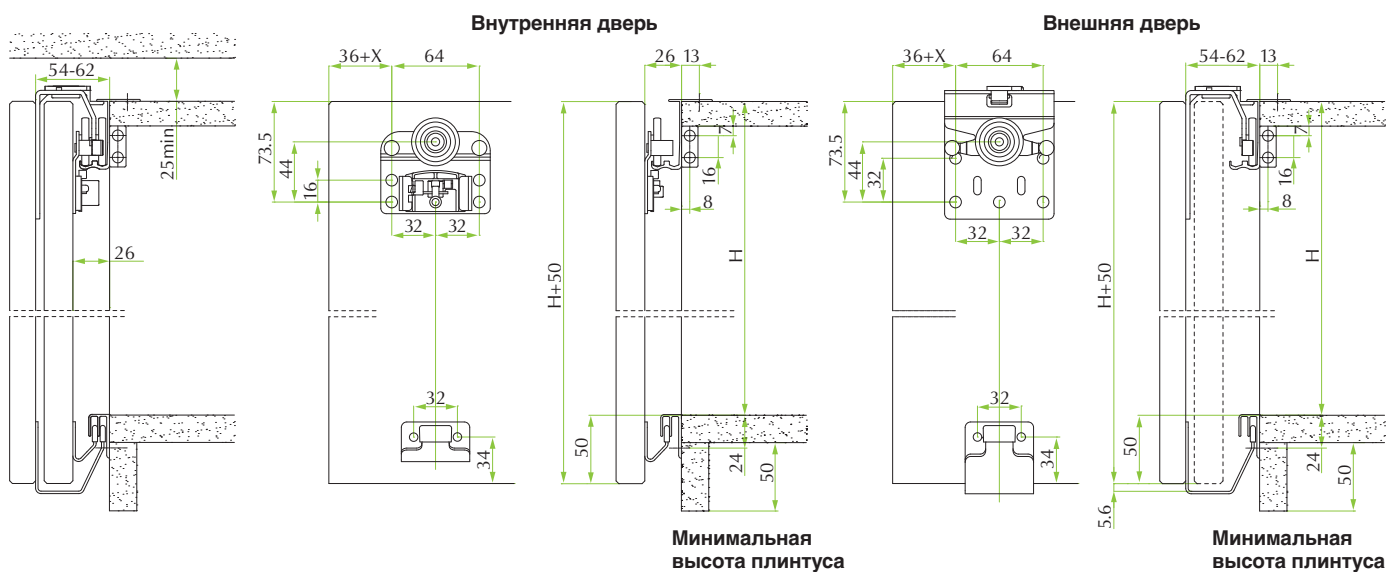
Код	Описание	Толщина двери (мм)	Упаковка
59.0DM2.07.000.0000	Набор Domino для 2-х раздвижных дверей (16-21)	16 - 21	12 наборов
59.0DM2.07.010.0000	Набор Domino для 2-х раздвижных дверей (22-28)	22 - 28	12 наборов
59.0DM2.07.000.R000	Комплект Domino для 2-х раздвижных дверей модернизации SlowMotion (16-21)	16 - 21	12 наборов
59.0DM2.07.010.R000	Комплект Domino для 2-х раздвижных дверей модернизации SlowMotion (22-28)	22 - 28	12 наборов

Код	Описание	Толщина двери (мм)	Упаковка
59.0DMX.06.04000.C2	Набор из 2-х демпферов SlowMotion для боковых дверей (40)	40	50 наборов
59.0DMX.06.06000.C2	Набор из 2-х демпферов SlowMotion для боковых дверей (60)	60	50 наборов

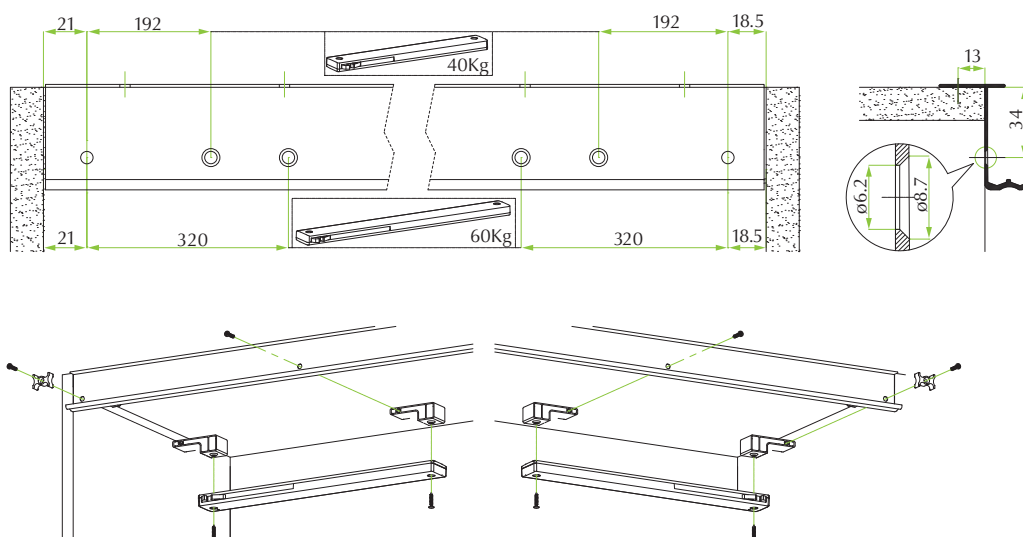




Применение:



Применение SlowMotion:



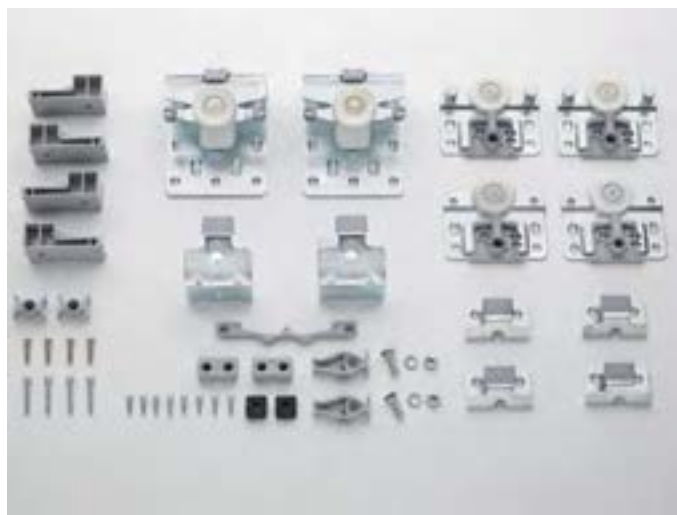


Технические характеристики:

- Решение для 3-х раздвижных дверей
- Стандартное применение дверей
- Интегрированные остановки безопасности и особенности анти-лифт
- Легкая и быстрая сборка, с опцией крепления дверей
- Технология SlowMotion для контроля и тихого закрывания



Набор Domino 3/3

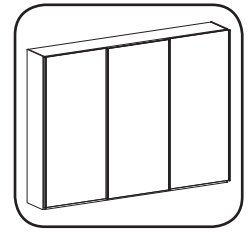


Набор Domino 3/3 SlowMotion

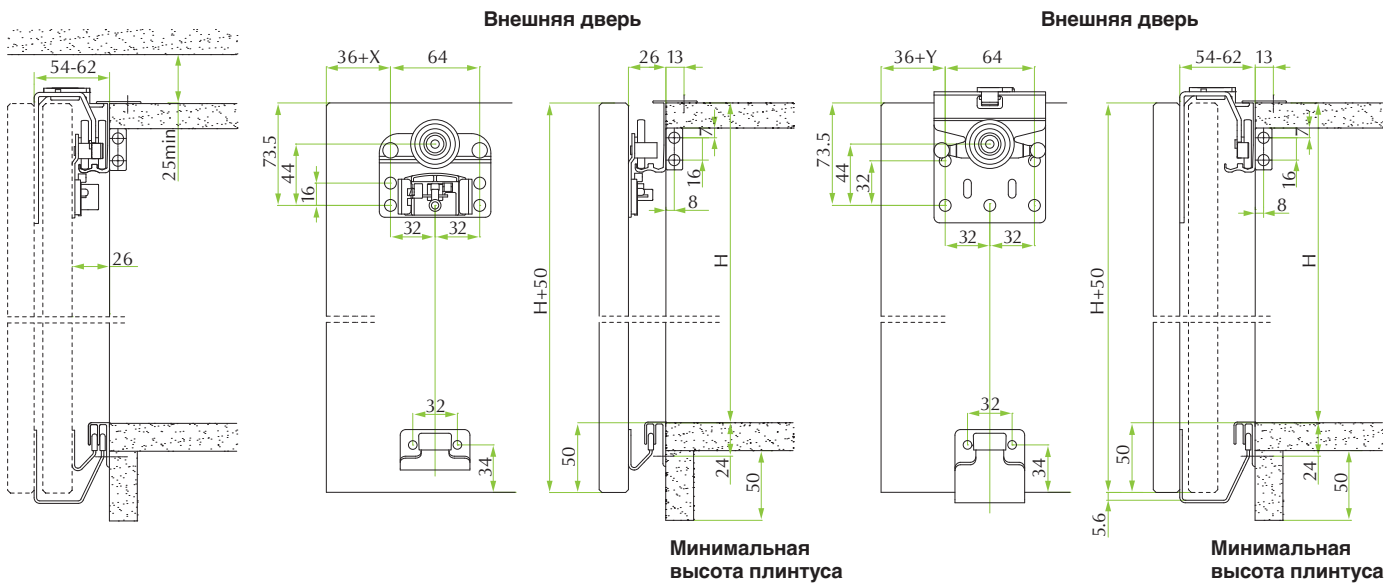
Код	Описание	Толщина двери (мм)	Упаковка
59.0DM3.07.000.0000	Набор Domino для 3-х раздвижных дверей (16-21)	16 - 21	12 наборов
59.0DM3.07.010.0000	Набор Domino для 3-х раздвижных дверей (22-28)	22 - 28	12 наборов
59.0DM3.07.000.R000	Комплект Domino для 3-х раздвижных дверей модернизации SlowMotion (16-21)	16 - 21	12 наборов
59.0DM3.07.010.R000	Комплект Domino для 3-х раздвижных дверей модернизации SlowMotion (22-28)	22 - 28	12 наборов

Код	Описание	Вес двери (Кг)	Упаковка
59.0DMX.06.04000.C2	Набор из 2-х демпферов SlowMotion для боковых дверей (40)	40	50 наборов
59.0DMX.06.06000.C2	Набор из 2-х демпферов SlowMotion для боковых дверей (60)	60	50 наборов
59.0DMX.06.040C0.00	Демпфер SlowMotion для центральной двери (40)	40	50 штук

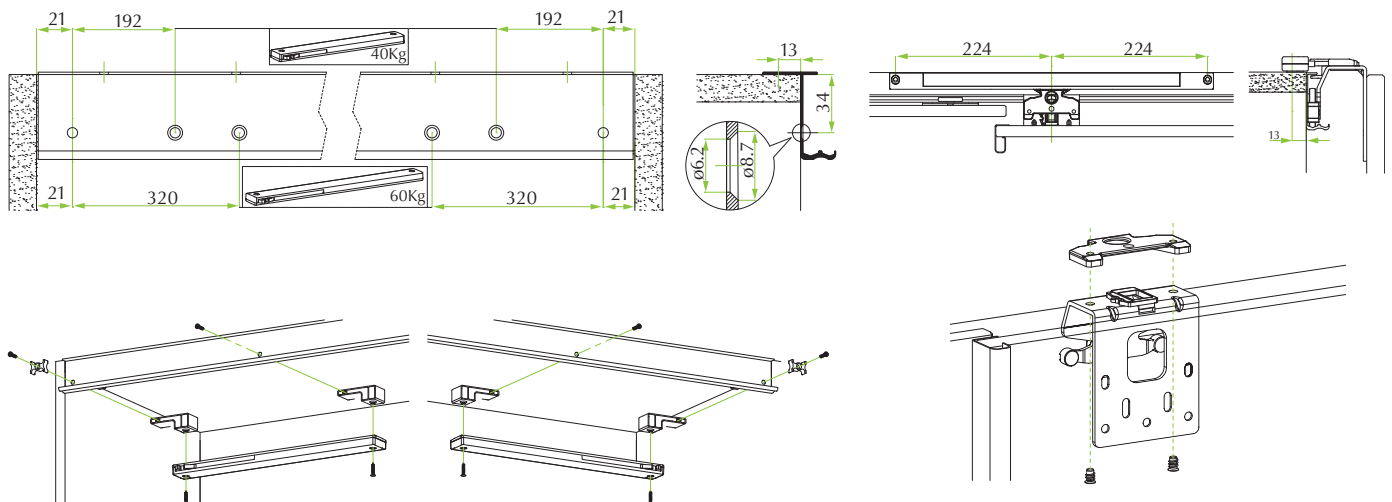




Применение:



Применение SlowMotion:





Верхний алюминиевый профиль

Код	Описание	Упаковка
59.0DMB.°A.S.**.0000	Верхний алюминиевый профиль	12 штук

° отделка: 0 = натуральная / A = анодированная
 ** длина: 15 = 1500мм / 20 = 2000мм / 30 = 3000мм



Нижний алюминиевый профиль

Код	Описание	Упаковка
59.0DMB.°A.I.**.0000	Нижний алюминиевый профиль	12 штук

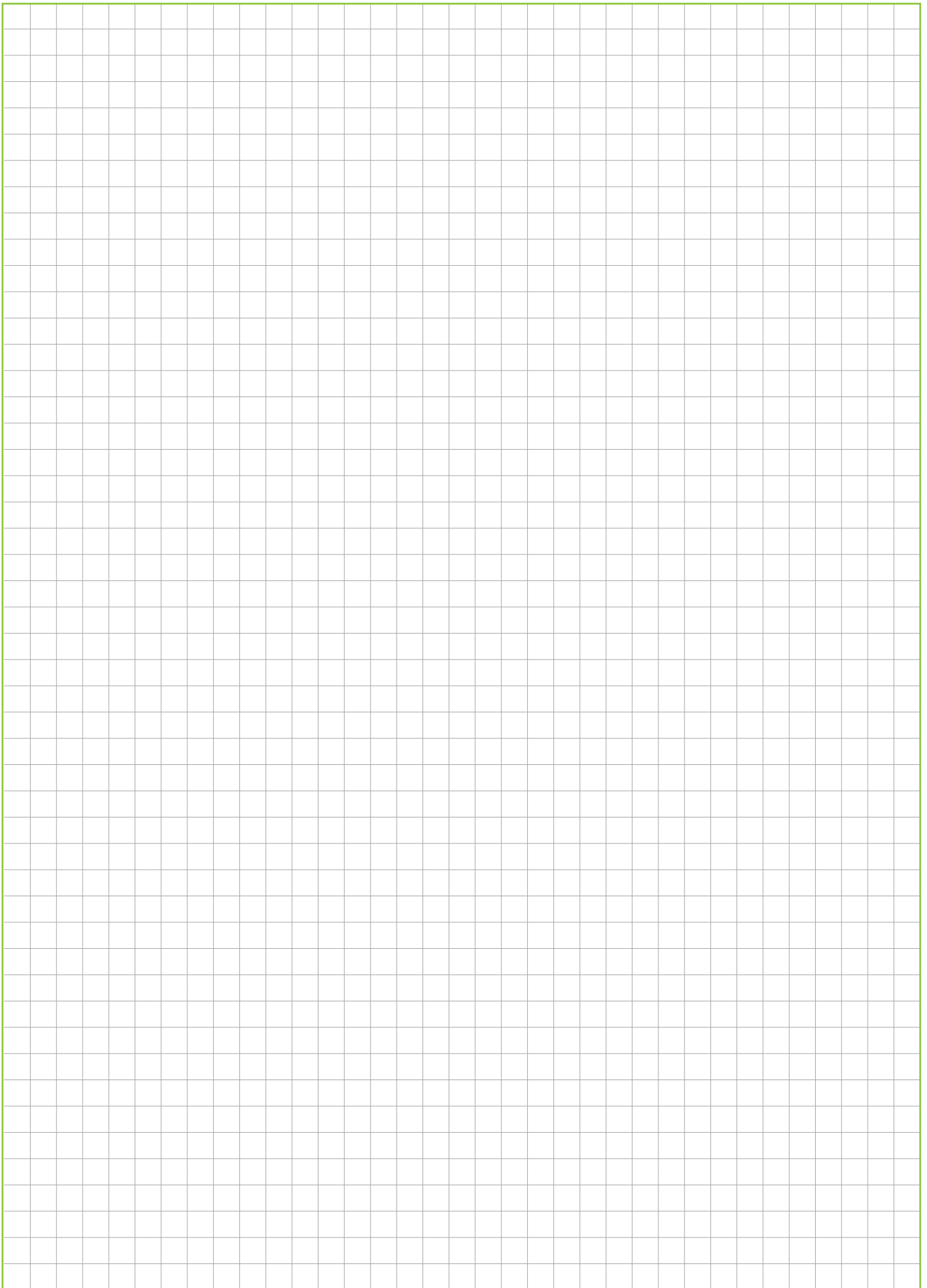
° отделка: 0 = натуральная / A = анодированная
 ** длина: 15 = 1500мм / 20 = 2000мм / 30 = 3000мм



Крепление EasyFix

Код	Описание	Упаковка
59.0DMA.06.0000000	Крепление EasyFix для раздвижных дверей для быстрого крепления	84 штук

Изготовлен из пластика серого цвета RAL 7042



Domino S 2/2



Технические характеристики:

- Решение для 2-х раздвижных дверей
- Специальное применение роликов для дверей
- Интегрированные остановки безопасности и особенности анти-лифт
- Технология SlowMotion для контроля и тихого закрывания



Набор Domino 2/2 S

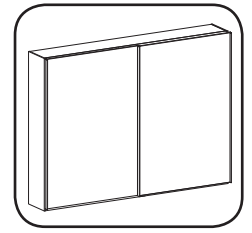


Набор Domino 2/2 S SlowMotion

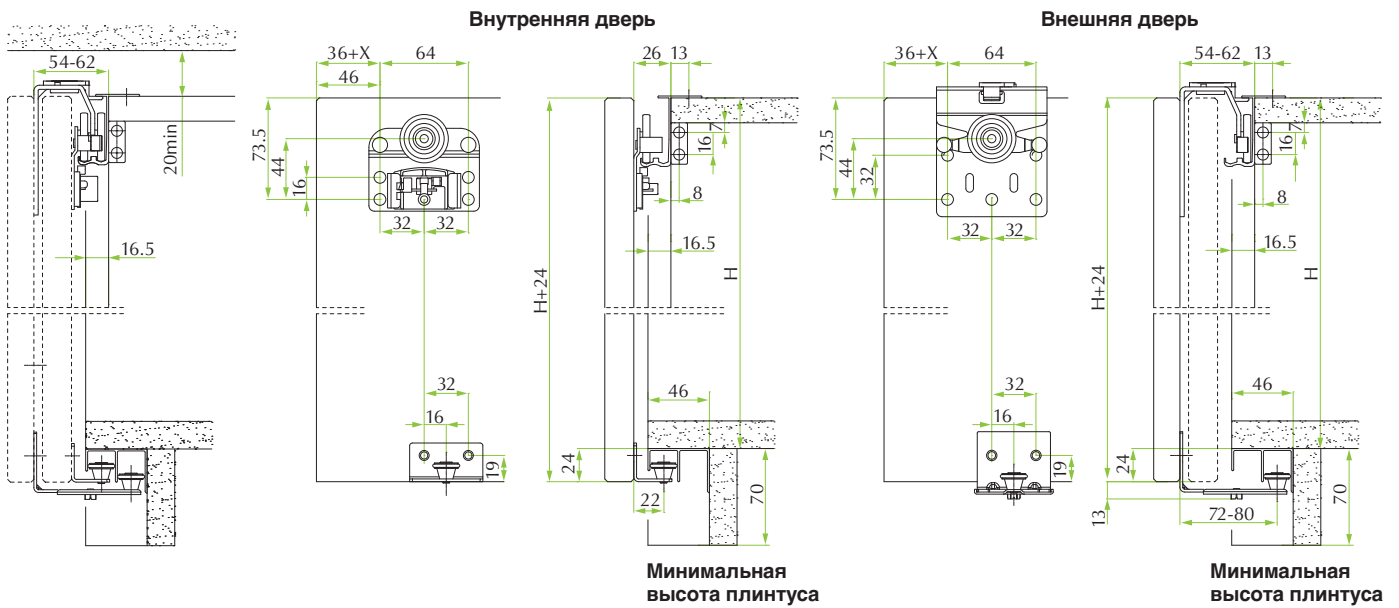
Код	Описание	Толщина двери (мм)	Упаковка
59.0DM2.07.S00.0000	Набор Domino S для 2-х раздвижных дверей (16-21)	16 - 21	12 Наборов
59.0DM2.07.S10.0000	Набор Domino S для 2-х раздвижных дверей (22-28)	22 - 28	12 Наборов
59.0DM2.07.S00.R000	Комплект Domino S для 2-х раздвижных дверей модернизации SlowMotion (16-21)	16 - 21	12 Наборов
59.0DM2.07.S10.R000	Комплект Domino S для 2-х раздвижных дверей модернизации SlowMotion (22-28)	22 - 28	12 Наборов

Код	Описание	Вес двери (кг)	Упаковка
59.0DMX.06.04000.C2	Набор из 2-х демпферов SlowMotion для боковых дверей (40)	40	50 Наборов
59.0DMX.06.06000.C2	Набор из 2-х демпферов SlowMotion для боковых дверей (60)	60	50 Наборов

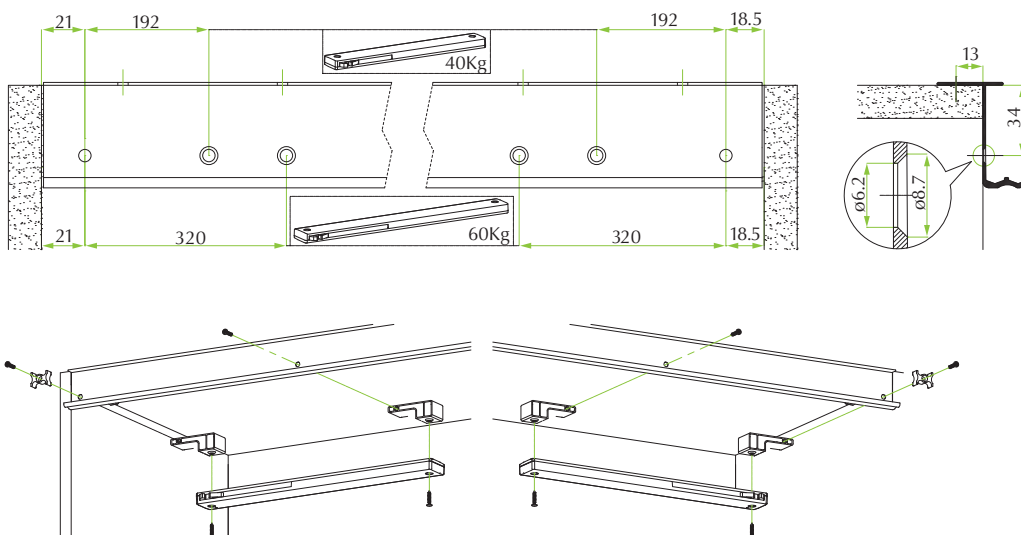




Применение:



Применение SlowMotion:



Domino S 3/3



Технические характеристики:

- Решение для 3-х раздвижных дверей
- Специальное применение роликов для дверей
- Интегрированные остановки безопасности и особенности анти-лифт
- Технология SlowMotion для контроля и тихого закрывания



Набор Domino 3/3 S

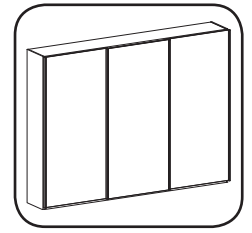


Набор Domino 3/3 S SlowMotion

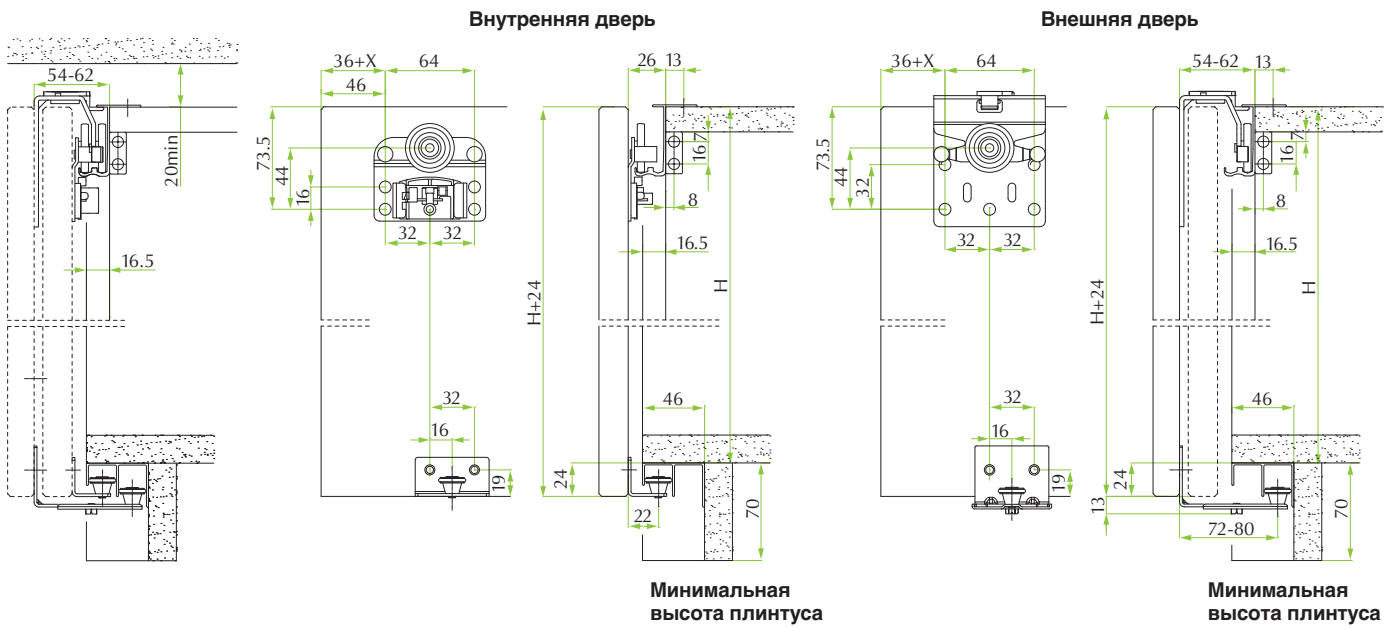
Код	Описание	Толщина двери (мм)	Упаковка
59.0DM3.07.S00.0000	Набор Domino S для 3-х раздвижных дверей (16-21)	16 - 21	12 наборов
59.0DM3.07.S10.0000	Набор Domino S для 3-х раздвижных дверей (22-28)	22 - 28	12 наборов
59.0DM3.07.S00.R000	Комплект Domino S для 3-х раздвижных дверей модернизации SlowMotion (16-21)	16 - 21	12 наборов
59.0DM3.07.S10.R000	Комплект Domino S для 3-х раздвижных дверей модернизации SlowMotion (22-28)	22 - 28	12 наборов

Код	Описание	Вес двери (кг)	Упаковка
59.0DMX.06.04000.C2	Набор из 2-х демпферов SlowMotion для боковых дверей (40)	40	50 наборов
59.0DMX.06.06000.C2	Набор из 2-х демпферов SlowMotion для боковых дверей (60)	60	50 наборов
59.0DMX.06.040C0.00	Демпфер SlowMotion центральной двери (40)	40	50 штук

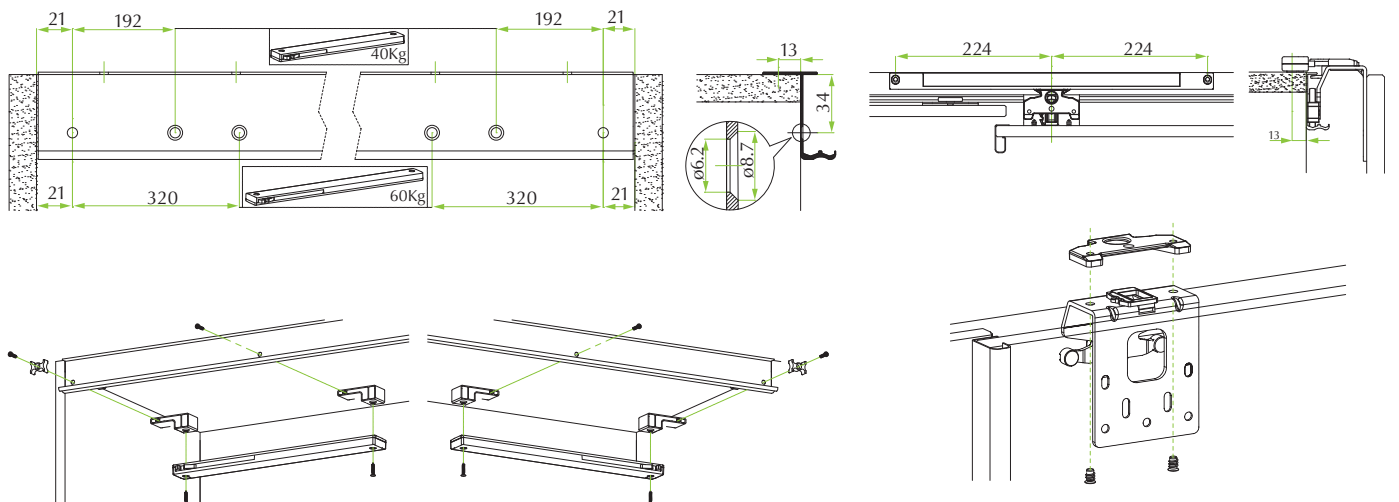




Применение:



Применение SlowMotion:





Верхний алюминиевый профиль

Код	Описание	Упаковка
59.0DMB.°A.S.**.0000	Верхний алюминиевый профиль	12 штук

° отделка: 0 = натуральная / A = анодированная

** длина: 15 = 1500 мм / 20 = 2000 мм / 30 = 3000 мм

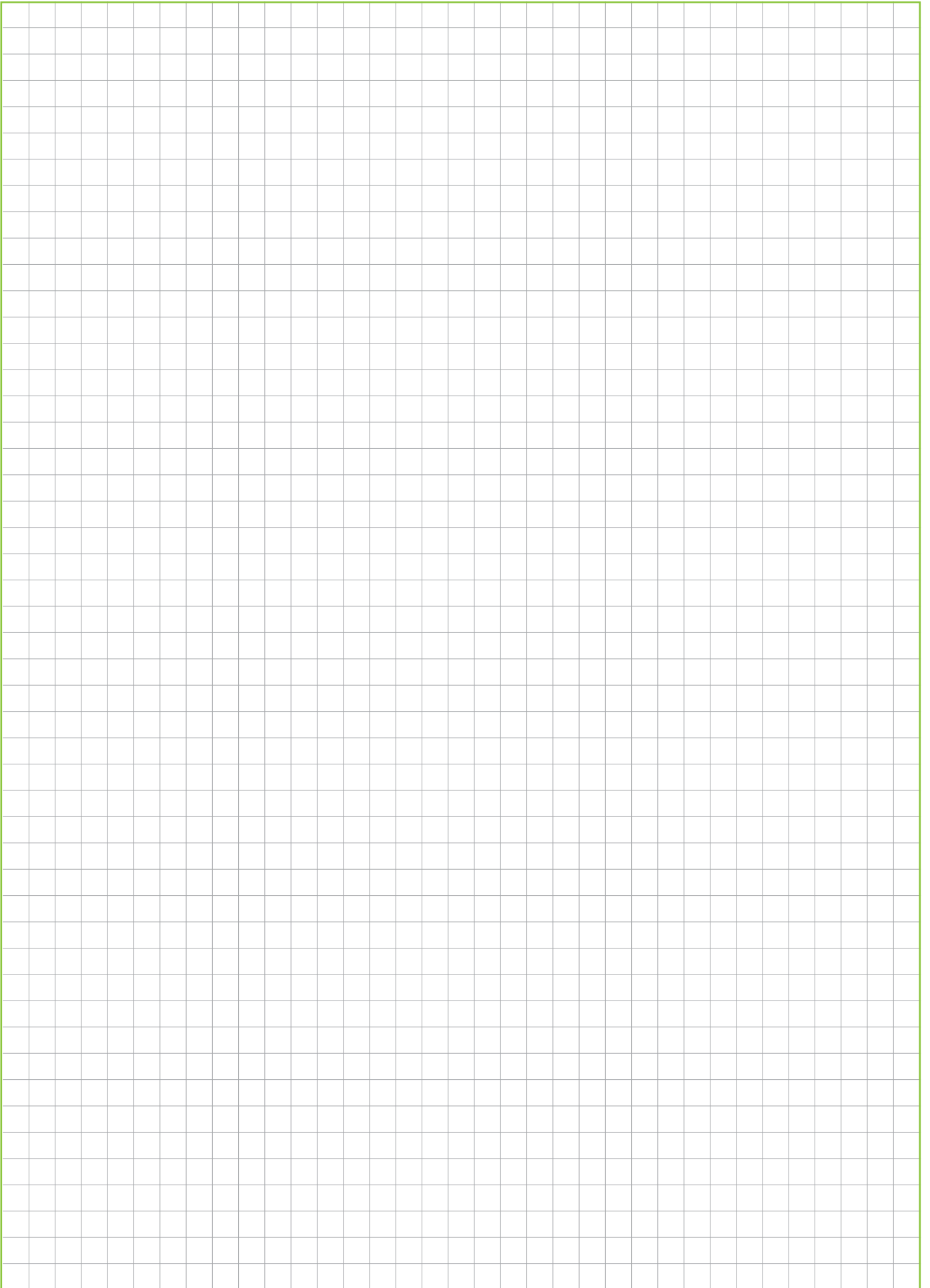


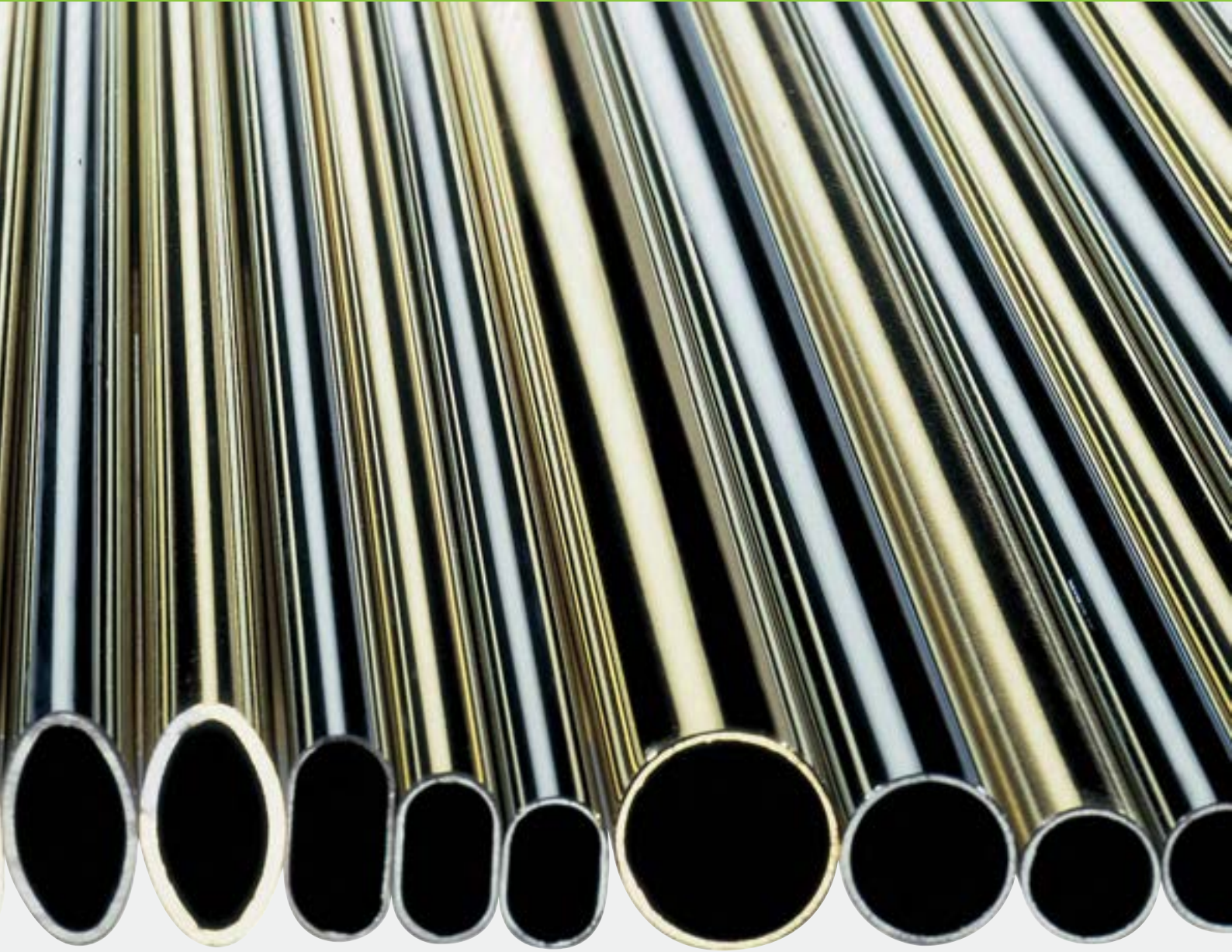
Нижний алюминиевый профиль

Код	Описание	Упаковка
59.0DES.°A.I.**.0000	Нижний алюминиевый профиль	12 штук

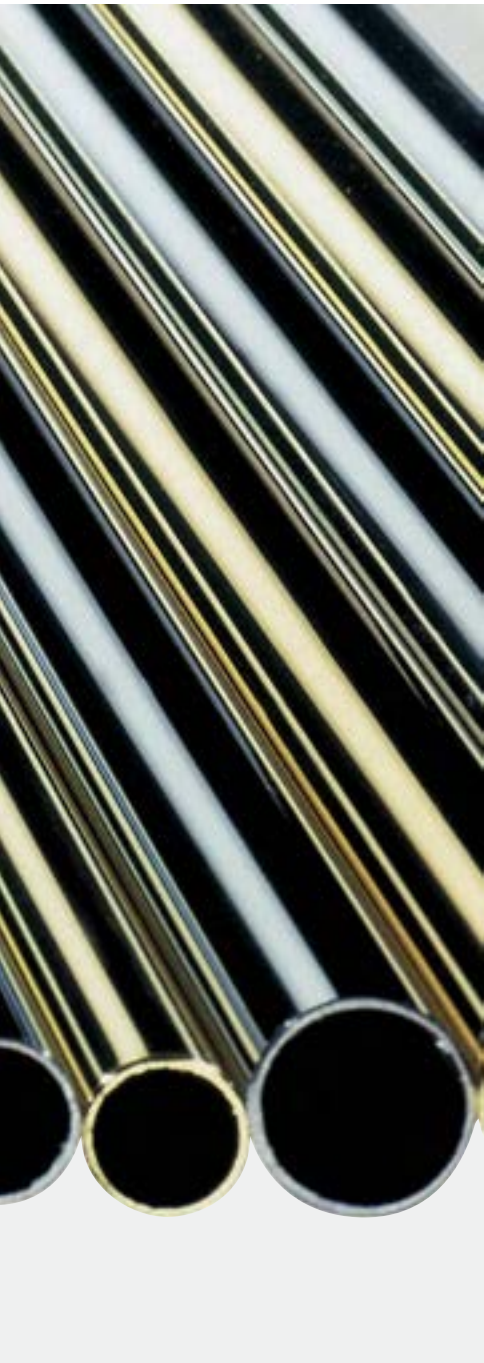
° отделка: 0 = натуральная / A = анодированная

** длина : 15 = 1500мм / 20 = 2000мм / 30 = 3000мм





Трубы



Трубы для гардеробов, являются важным компонентом, для каждого производителя мебели. Линейка Formenti & Giovenzana, сделанная в Италии, является правильным решением для любого применения.



Гальванический завод

Гальванический завод крупнейший в Европе

Штаб квартира Formenti & Giovenzana в Veduggio может похвастаться своей гальванической статической системой, крупнейшей в Европе. Данное подразделение специализируется на покрытии хромом и никелем поверхностей. При обработке соблюдаются строгие экологические требования.

Автоматизированный и компьютеризированный завод, обеспечивает высокую производительность и высокое качество гальванической обработки.



Высокая производительность

Завод, состоит из 54 позиций и 46 ёмкостей, это дает возможность оптимизировать время производства с длительностью цикла 1,30 часа и производить 1 трубу каждые 3 минуты.

Загрузка - трубами длиной до 4 метров, с возможностью раскроя от 200 до 3000мм.

Сварные трубы лучшая гарантия для высокого качества продукции.

Отфильтрованная, восстановленная вода и повторное ее использование, гарантируется в соответствии с правилами стандартов.



Гальванический завод

Высокое качество и большой спектр сырьевых материалов

Большой запас сырья позволяет реагировать и быстро отвечать на все требования заказчика. Полный спектр толщин и диаметров всегда в наличии. Высокая прочность материала всегда обеспечена, хранение происходит в помещении и материал защищен от коррозии.



Склад хранения сырьевых материалов

Оптимизация упаковки

Трубы упакованы в соответствии с размерами и потребностями, что позволяет предложить сервис высокого стандарта качества. Упаковка из 10 штук в пучки или в коробку с целлофановой упаковкой каждой трубы, обеспечивает адекватную защиту для транспортировки по всему миру и судоходству.

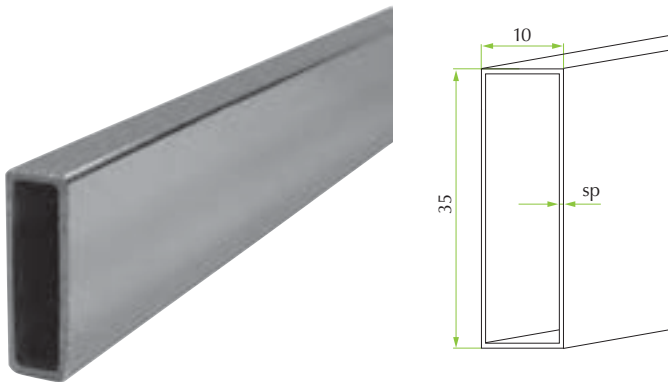


Упаковка



Склад

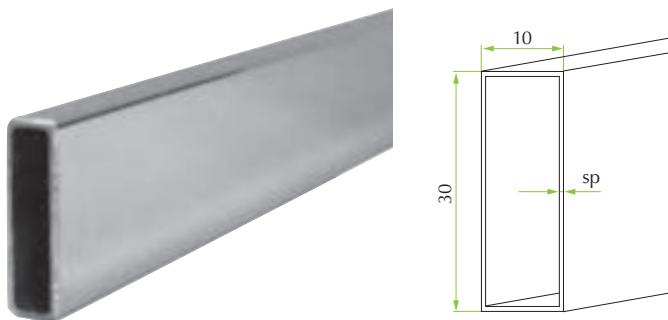
ПРЯМОУГОЛЬНЫЕ ТРУБЫ 35X10 – МАТЕРИАЛ: СТАЛЬ



Размеры	sp (Толщина)	Упаковка	Код
35x10	1.0	В коробках (количество основано по длине) Индивидуальная защита труб	9N88.*.^^^..B

* отделка: A = яркий хром / B = окрашенная в белый цвет /
N = окрашенная в черный цвет
^^^.. нарезка в размер (мм)

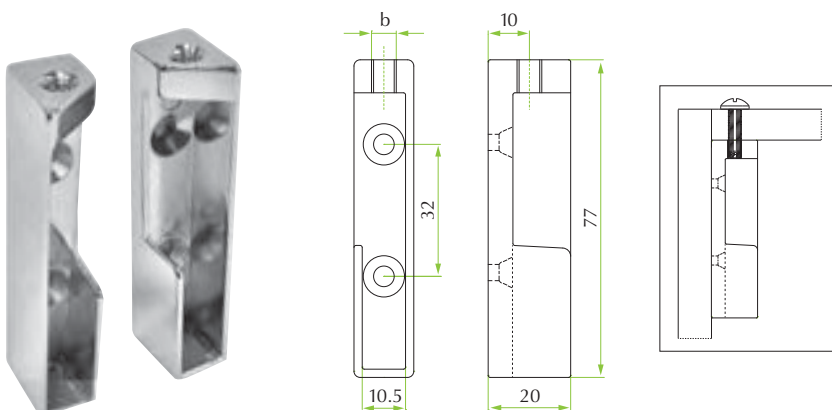
ПРЯМОУГОЛЬНЫЕ ТРУБЫ 30X10 – МАТЕРИАЛ: СТАЛЬ



Размеры	sp (Толщина)	Упаковка	Код
30x10	1.0	В коробках (количество основано по длине) Индивидуальная защита труб	9N89.*.^^^..B

* отделка: A = яркий хром / B = окрашенная в белый цвет /
N = окрашенная в черный цвет
^^^.. нарезка в размер (мм)

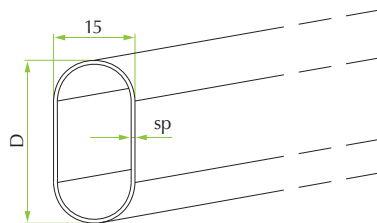
ДЕРЖАТЕЛИ ТРУБ – МАТЕРИАЛ : ЗАМАК



b	sp (Толщина)	Упаковка	Код
M6	1.0	в коробках парами (1 правая + 1 левая)	9LD0045*02

* отделка : D = хромом

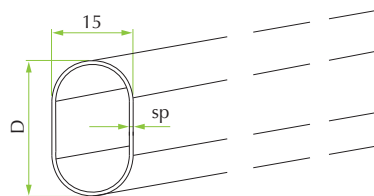
ТРУБЫ ОВАЛЬНЫЕ 30X15 – МАТЕРИАЛ: СТАЛЬ



D	sp (Толщина)	Упаковка	Код
30	0.7	В пучки по 10 штук	9N42.*.3000.F
30	0.7	В пучки по 10 штук	9N42.*.4000.F
30	0.7	В коробках (количество основано по длине)	9N42.*.^^^A
30	0.7	В коробках (количество основано по длине) Индивидуальная защита труб	9N42.*.^^^B
30	0.6	В пучки по 10 штук	9N86.*.3000.F
30	0.6	В пучки по 10 штук	9N86.*.4000.F
30	0.6	В коробках (количество основано по длине)	9N86.*.^^^A
30	0.6	В коробках (количество основано по длине) Индивидуальная защита труб	9N86.*.^^^B
30	0.4	В пучки по 10 штук	9N78.*.3000.F
30	0.4	В пучки по 10 штук	9N78.*.4000.F
30	0.4	В коробках (количество основано по длине)	9N78.*.^^^A

* Отделка: A = хромом/ E = никелированная
^^^A) нарезка в размер (мм)
Для толщин 0.6 и 0.4 материал высокой прочности.

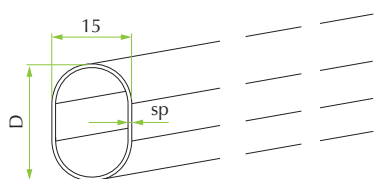
ТРУБЫ ОВАЛЬНЫЕ 28X15 – МАТЕРИАЛ: СТАЛЬ



D	sp (Толщина)	Упаковка	Код
28	0.6	В пучки по 10 штук	9N08.*.3000.F
28	0.6	В пучки по 10 штук	9N08.*.4000.F
28	0.6	В коробках (количество основано по длине)	9N08.*.^^^A
28	0.6	В коробках (количество основано по длине) Индивидуальная защита труб	9N08.*.^^^B

* Отделка: A = хромом/ E = никелированная
^^^A) нарезка в размер (мм)

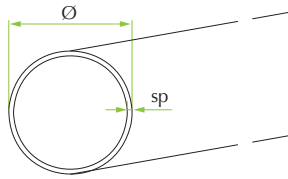
ТРУБЫ ОВАЛЬНЫЕ 22X15 – МАТЕРИАЛ: СТАЛЬ



D	sp (Толщина)	Упаковка	Код
22	0.4	В пучки по 10 штук	9N84.*.3000.F
22	0.4	В пучки по 10 штук	9N84.*.4000.F
22	0.4	В коробках (количество основано по длине)	9N84.*.^^^A

* Отделка: A = хромом/ E = никелированная
^^^A) нарезка в размер (мм)
Для толщины 0.4 материал высокой прочности.

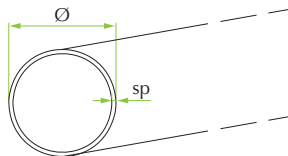
КРУГЛЫЕ ТРУБЫ Ø25 – МАТЕРИАЛ: СТАЛЬ



Ø	sp (Толщина)	Упаковка	Код
25	0.9	В пучки по 10 штук	9N32.*.3000.F

** Отделка : A = хромом*

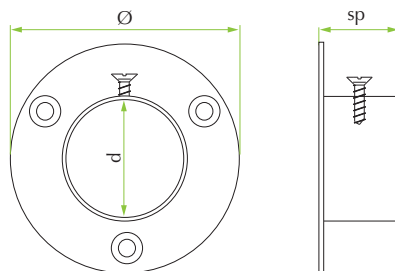
КРУГЛЫЕ ТРУБЫ Ø16 – МАТЕРИАЛ: СТАЛЬ



Ø	sp (Толщина)	Упаковка	Код
16	1.2	в пучки по 10 штук	9N57.*.3000.F

** Отделка : A = хромом*

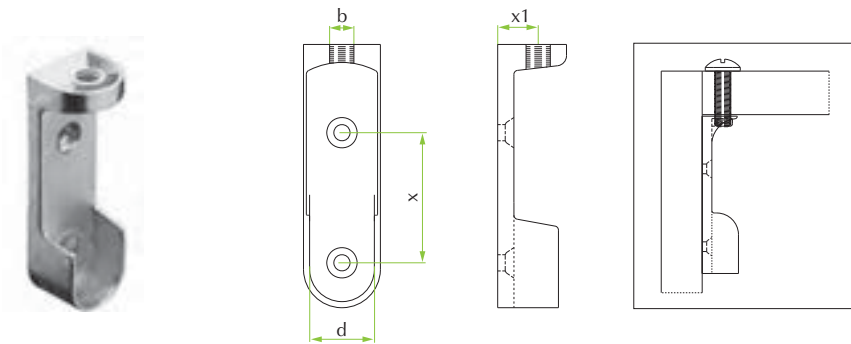
КОНСОЛЬ –КРЕПЛЕНИЕ –МАТЕРИАЛ : ЗАМАК



d	Ø	sp (Толщина)	Упаковка	Код
25.5	50	16.5	200	9LD0018D00

** отделка: хромом*

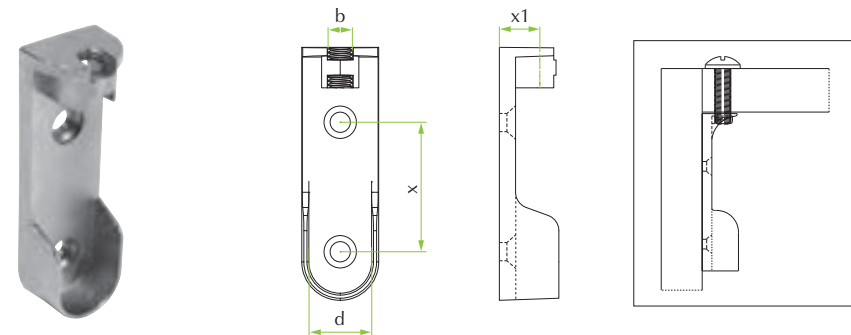
ДЕРЖАТЕЛИ ТРУБ- МАТЕРИАЛ: ЗАМАК



d	x	x1	b	Упаковка	Код
15.3	32	10	M6	500	9LD0*SZ010
15.3	32	20	M6	500	9LD0*SZ011

* отделка: E = никелированная / A = хромированная /
 B = ярко золотой / F = покрашенное в белый цвет /
 M = покрашенное в серый цвет /
 N = покрашенное в черный цвет

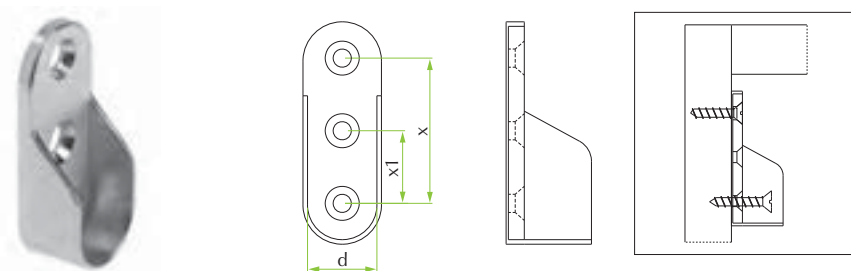
ДЕРЖАТЕЛИ ТРУБ С МЕТРИЧЕСКОЙ РЕЗЬБОЙ - МАТЕРИАЛ: ЗАМАК



d	x	x1	b	Упаковка	Код
15.5	32	10	M6	500	9LD0*SZ012

* отделка: E = никелированная / A = хромированная /
 B = ярко золотой / F = покрашенное в белый цвет /
 M = покрашенное в серый цвет /
 N = покрашенное в черный цвет

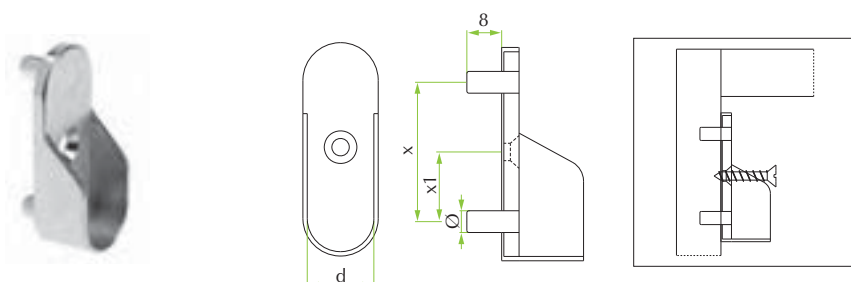
ДЕРЖАТЕЛИ ТРУБ С ТРЕМЯ ОТВЕРСТИЯМИ - МАТЕРИАЛ: ЗАМАК



d	x	x1	Упаковка	Код
15.3	32	16	1250	9LD0*SZ013

* отделка: E = никелированная / A = хромированная /
 B = ярко золотой / F = покрашенное в белый цвет /
 M = покрашенное в серый цвет /
 N = покрашенное в черный цвет

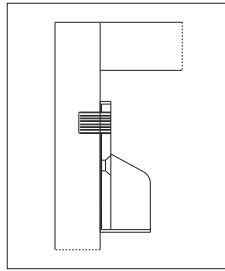
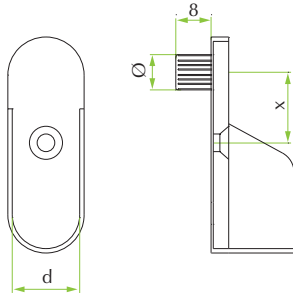
ДЕРЖАТЕЛИ ТРУБ С ДВУМЯ Ø5 ШТЫРЬКАМИ - МАТЕРИАЛ: ЗАМАК



d	Ø	x	x1	Упаковка	Код
15.3	5	32	16	1250	9LD0*SZ014

* отделка: E = никелированная / A = хромированная /
 B = ярко золотой / F = покрашенное в белый цвет /
 M = покрашенное в серый цвет /
 N = покрашенное в черный цвет

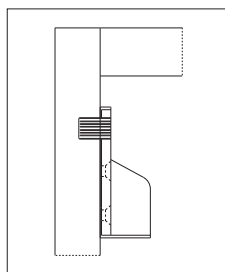
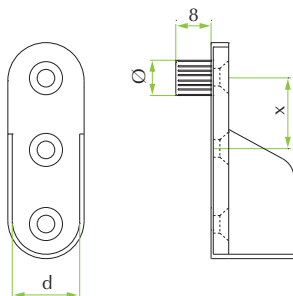
ДЕРЖАТЕЛИ ТРУБ - МАТЕРИАЛ: ЗАМАК



d	Ø	x	Упаковка	Код
15.3	8	16	1000	9LD0*SZ015
15.3	10	16	1250	9LD0*SZ016

* отделка: E = никелированная / A = хромированная /
 B = ярко золотой / F = покрашенное в белый цвет /
 M = покрашенное в серый цвет /
 N = покрашенное в черный цвет

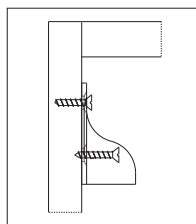
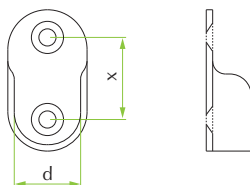
ДЕРЖАТЕЛИ ТРУБ СО ШКАНТОМ - МАТЕРИАЛ: ЗАМАК



d	Ø	x	Упаковка	Код
15.3	8	16	1000	9LD0*SZ020
15.3	10	16	1250	9LD0*SZ021

* отделка: E = никелированная / A = хромированная /
 B = ярко золотой / F = покрашенное в белый цвет /
 M = покрашенное в серый цвет /
 N = покрашенное в черный цвет

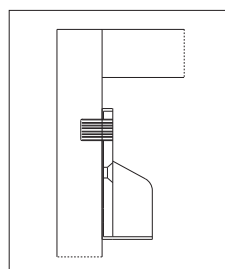
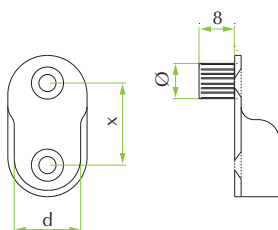
МАЛЕНЬКИЕ ДЕРЖАТЕЛИ ТРУБ - МАТЕРИАЛ: ЗАМАК



d	x	Упаковка	Код
15.3	16	1500	9LD0*SZ017

* отделка: E = никелированная / A = хромированная /
 B = ярко золотой / F = покрашенное в белый цвет /
 M = покрашенное в серый цвет /
 N = покрашенное в черный цвет

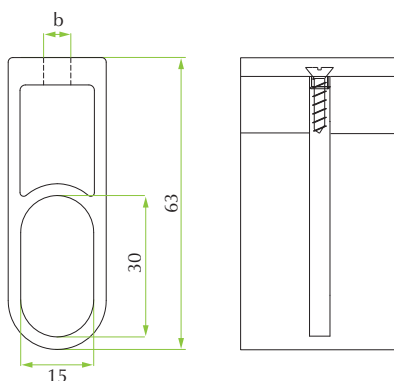
МАЛЕНЬКИЕ ДЕРЖАТЕЛИ ТРУБ СО ШКАНТОМ - МАТЕРИАЛ: ЗАМАК



d	Ø	x	Упаковка	Код
15.3	8	16	1500	9LD0*SZ018
15.3	10	16	1500	9LD0*SZ019

* отделка: E = никелированная / A = хромированная /
 B = ярко золотой / F = покрашенное в белый цвет /
 M = покрашенное в серый цвет /
 N = покрашенное в черный цвет

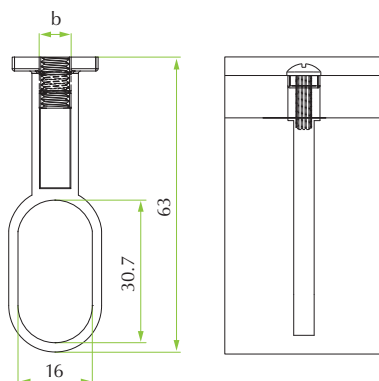
ЦЕНТРАЛЬНЫЕ ДЕРЖАТЕЛИ ТРУБ - МАТЕРИАЛ: ЗАМАК



b	Упаковка	Код
M6	500	9LD0*SZC10

* отделка: E = никелированная / A = хромированная /
 B = ярко золотой / F = покрашенное в белый цвет /
 M = покрашенное в серый цвет /
 N = покрашенное в черный цвет

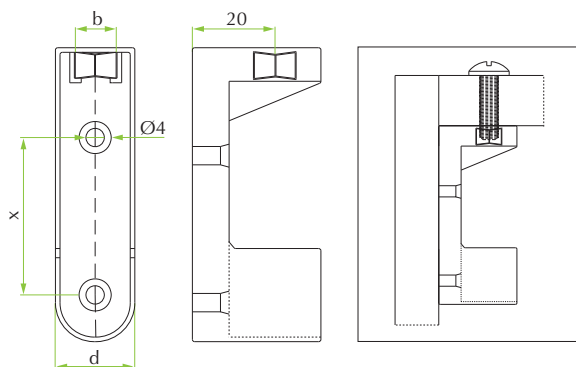
ЦЕНТРАЛЬНЫЕ ДЕРЖАТЕЛИ ТРУБ - МАТЕРИАЛ: ЗАМАК



b	Упаковка	Код
M6	500	9LD0*SZC11

* отделка: E = никелированная / A = хромированная /
 B = ярко золотой / F = покрашенное в белый цвет /
 M = покрашенное в серый цвет /
 N = покрашенное в черный цвет

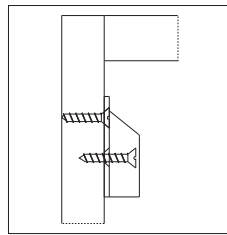
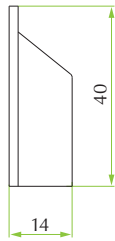
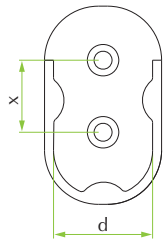
ВЕРХНИЕ ДЕРЖАТЕЛИ ТРУБ - МАТЕРИАЛ: ТЕРМОПЛАСТИЧНЫЙ ПОЛИМЕР И ЧАСТИЧНО СТАЛЬ



d	x	b	Упаковка	Код
15.3	32	M6	1000	9LD0*SP010

* отделка: 1 = белая / 2 = коричневая /
 3 = черная / 6 = серая

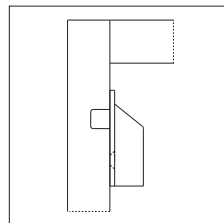
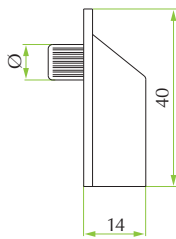
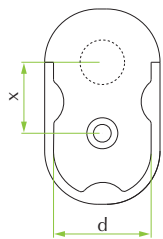
ДЕРЖАТЕЛИ ТРУБ С ДВУМЯ ОТВЕРСТИЯМИ – МАТЕРИАЛ: ТЕРМОПЛАСТИЧНЫЙ ПОЛИМЕР



d	x	Упаковка	Код
18	16	2000	9LD0*SP011

* отделка: 1 = белая / 2 = коричневая / 3 = черная / 6 = серая

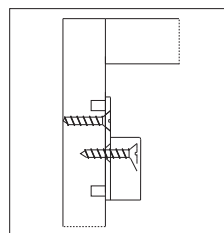
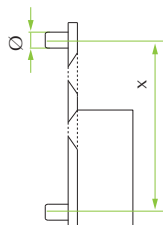
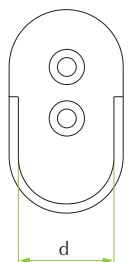
ДЕРЖАТЕЛИ ТРУБ СО ШКАНТОМ – МАТЕРИАЛ: ТЕРМОПЛАСТИЧНЫЙ ПОЛИМЕР



d	Ø	x	Упаковка	Код
18	8	16	2000	9LD0*SP012
18	10	16	2000	9LD0*SP013

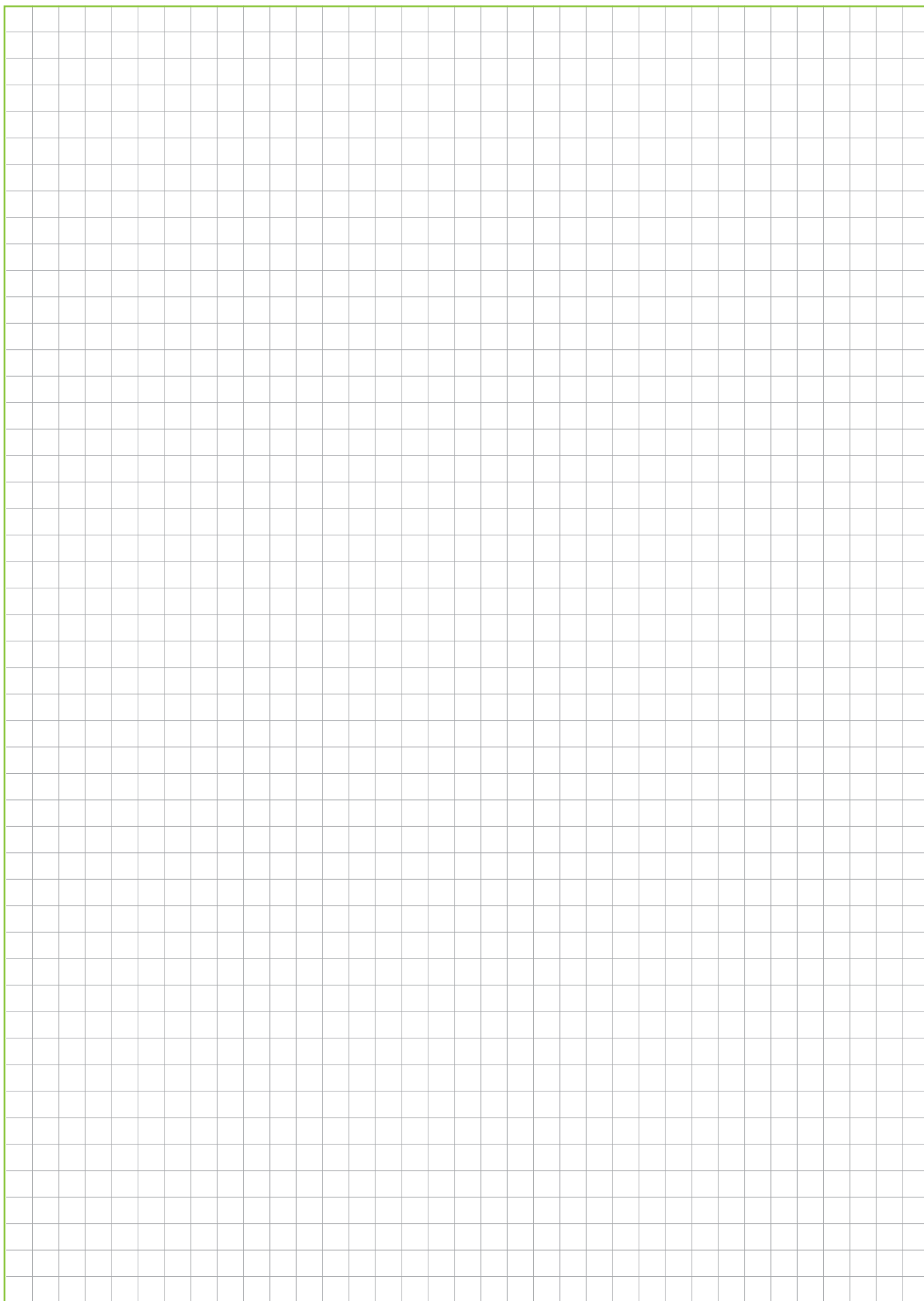
* отделка: 1 = белая / 2 = коричневая / 3 = черная / 6 = серая

ДЕРЖАТЕЛИ ТРУБ С ДВУМЯ ОТВЕРСТИЯМИ И СО ШКАНТОМ – МАТЕРИАЛ: ТЕРМОПЛАСТИЧНЫЙ ПОЛИМЕР



d	Ø	x	Упаковка	Код
18	5	32	2000	9LD0*SP014

* отделка: 1 = белая / 2 = коричневая / 3 = черная / 6 = серая







Предметный указатель

<i>Ящики системы Ten</i>	<i>220-261</i>
<i>Ящики Unibox</i>	<i>262-267</i>
<i>Ящики Uniset</i>	<i>268-301</i>
<i>Направляющие Excel</i>	<i>310-323</i>
<i>Направляющие Comfy</i>	<i>324-341</i>

Ящики сегодня являются одним из наиболее важных средств для управления пространством на кухне и в ванной комнате. FGV предлагает полный спектр решений: **Ten** - современные ящики с двойными стенками; **Unibox** и **Uniset** - наиболее доступная программа двухстенных и одностенных ящиков; **Excel** потайные высокопроизводительные направляющие; **Comfy** наиболее конкурентная система направляющих для доступной мебели.





удивитель пространства

Дизайн и элегантность

Современные технологии

Идеальное управление пространством

Решения для любого применения

Ten- это новый стандарт в области доступного высокого качества и высоко производительной технологии двустенных ящиков. Ten- это модельный ряд, охватывающий все обычные предложения с «умными» решениями, Итальянским дизайном и элегантностью. Название Ten - выступает за достижение самых высоких критериев, где каждая деталь имеет значение. Современные концепции, использование экологически чистых материалов и производственных решений, совместно с известным фокусом компании Formenti & Giovenzana на конечную стоимость товара, придают этому новому продукту лучший рейтинг 10/10.



Ten Видео



История стоящая за Ten

- 1 Восхитительный дизайн**
Неподвластная времени форма, забота о каждой детали, выбор цвета и материалов – делают объект идеальным.
- 2 Современная технология**
Полностью выдвигающаяся система направляющих с Dual-Synchro и SlowMotion^{FR} технологиями демпфирования, просты в сборке и регулировке
- 3 Выдающаяся производительность**
Высокая нагрузка во всем диапазоне, повышенная боковая устойчивость и прекрасное скольжение
- 4 Полный ассортимент**
Все необходимые размеры, полный спектр задних стенок различной высоты, система рейлингов EasyFix (Легкая Фиксация), английский ящик
- 5 Большая программа аксессуаров**
Сепаратор труб, система разделителей пространства, держатели тарелок, лотки для столовых приборов, система мусорного бака, решения под мойкой
- 6 Выбор система поставки**
Промышленный упаковочный стандарт по 10 штук, отдельный комплект и персонализированные пакеты
- 7 Удовлетворения требованиям заказчика**
Боковые стенки выполненные из металла, боковые панели выполненные из смешанных материалов, стеклянные стенки выполненные по желанию заказчика и возможны варианты, по желанию клиента, в которых нет предела креативности.
- 8 Сборочная машина**
Автоматизированные сборочные машины для быстрой, безопасной и точной сборки компонентов и днищ ящиков.
- 9 Экология**
Низкоуглеродистый процесс производства, низкий уровень воздействия системы финишной обработки, перерабатываемая транспортная лента Бумеранг и использование экологически устойчивых материалов





Элегантность и Дизайн

Ten – это новый взгляд с точки зрения элегантности и дизайна на двухстенные ящики. Вневременной дизайн продлится не теряя привлекательности. Тонкие формы и совершенные криволинейные детали делают вид очень элегантным.

Ящики выполняются в трех абсолютно модных цветах: Серебряный Шампань, Полярный Белый, и в стандартном Сером цвете. Серебряный Шампань прекрасно сочетается с деревом и с действующими модными трендами, так как имеет очень привлекательный вид. Умный взгляд Полярного Белого находится в соответствии с новым тенденциями и сигнализирует о чистоте и простоте. Все аксессуары реализованы при помощи языка дизайнеров, который подчеркивает прочность и долговечность. Соответствие цвета пластиковых и металлических деталей, контроль зазоров между компонентами и элегантное скольжение, сигнализирует о качестве. Нет никаких видимых не нужных отверстий. В отделке Art Line, искусство проникает в дизайн ящика.

Технология и функциональность

Используя выгоду от новейших технологических решений и внешнего вида, система Ten превращает каждую кухню или ванную комнату в машину по управлению пространством. Ящики наделяются новой полной системой направляющих, выдерживающих нагрузку в 45 кг во всем спектре, совместно с Dual-Synchro - системой бесшумной стабилизации и так же мощным закрывающим демпфером, дающими идеальный эффект showroom и функцией длительного действия. Саморегулирующаяся по глубине, технология крепления фасадов позволяет One Step 2-D крепиться за счет кулачков и легко собирать и разбирать фасад. Сборка делается быстро на новой машине под брендом MAC 10 AV без паза на нижней панели. Технологичность и функциональность находятся на самом высоком уровне, благодаря так же полностью автоматическому производственному процессу в Италии, гибкой настройке оборудования и большой заботой обо всех экологических аспектах. Все это делает Ten победителем в классе двухстенных ящиков.



Наилучшее управление пространством

Очень элегантная рейлинговая система, выигрывает еще и за счет дизайна задней стальной стенки. Сила и элегантность, заключается в системе фиксации Easy Fix в верхних углах. Переднее крепление рейлингов само по себе быстрое и интуитивно- понятное, чтобы ускорить время сборки на фабрике. Специальные решения для мест под раковиной и Английского ящика, так же как и Netto – мест под мусорные ведра, являются очевидной частью программы Ten. Второе рождение DolceVita, решений FGV по устройству внутреннего пространства, система Ten выигрывает за счет духа направленного на удовлетворение потребностей клиентов. Начиная с использования элегантной и легкой стальной боковой панели, новая потребительская концепция DolceVita, позволяет сочетать невероятное смешивание материалов, для придания улучшенного потребительского вида. Из которых: дерево, алюминий, сталь, стекло являются всего лишь некоторыми. Особенно концепция ArtLine придает неожиданные потребительские свойства.



Полный спектр и все аксессуары

Ten, запланированная с самого начала, как гибкая система, покрывает все типоразмеры от 250 до 550 мм, удовлетворяя потребностям ванных комнат, кухонь и других мест применений. Диапазон состоит из стальных задних стенок высотой 90, 150 и 180 мм, соответствующих каждому применению. Комплектуется очень элегантными и сильными кронштейнами для задней деревянной панели, в тех же трех высотах. Для использования в качестве Английского ящика, позади дверей, передние крепления для стандартной высоты и так же для использования рейлинговой системы, могут комбинироваться элегантным передним профилем или деревянным фасадом. Новая и умная система Volumix помогает управлять внутренним пространством ящиков системы Ten. Любое применение, будь то в кухне, ванной комнате, либо где то еще – легко удовлетворяется системой Ten.





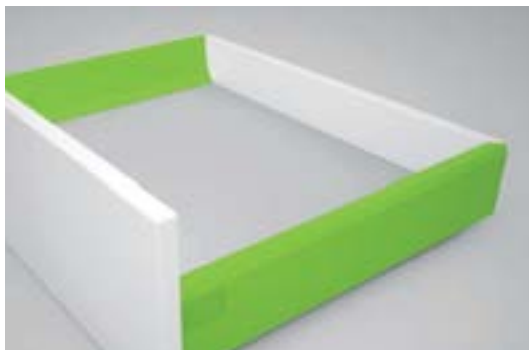


Описание Tep

<i>Ящики Tep и крепления к фасадам</i>	<i>228-229</i>
<i>Tep высокопроизводительные направляющие</i>	<i>230-231</i>
<i>Стальные задние стенки</i>	<i>232-233</i>
<i>Задние крепления, для задней деревянной панели</i>	<i>234-235</i>
<i>Рэйлинги, поперечные трубы и разделители пространства (перегородки)</i>	<i>236-237</i>
<i>Crystal и стальные боковые панели</i>	<i>238-239</i>
<i>Набор стабилизаторов для ящиков Tep</i>	<i>240-241</i>
<i>IN – внутренние решения ящиков</i>	<i>242-243</i>
<i>Acquario – решения под раковиной</i>	<i>244-245</i>
<i>Набор под раковины Tep</i>	<i>246-247</i>
<i>Netto – решения для мусорных ведер</i>	<i>248-249</i>
<i>Tetrix – лотки для столовых приборов ящиков Tep</i>	<i>250-251</i>
<i>Volumix – организатор пространства ящиков</i>	<i>252-253</i>
<i>Стандартный набор Tep</i>	<i>254-255</i>
<i>Машины и оборудование для эффективной работы с Tep</i>	<i>256-257</i>
<i>Инструкция по использованию</i>	<i>258-260</i>
<i>Удовлетворение требованиям заказчика в кухне</i>	<i>261</i>



Ящики Теп и крепления к фасадам



Двустеночный ящик высотой 90 мм, с эпоксидной отделкой, идеальными деталями и современной технологией.

Преимущества для промышленности

- Большой спектр по глубине от 250 до 550 миллиметрового стандарта
- Стальной механизм крепления фасадов для надежной и безопасной фиксации
- Твердая структура, компактная и гибкая
- 3-D регулировка фасадов в механизме крепления фасадов
- Крепление стальных направляющих для предотвращения slam-open (громкого, с не приятным звуком) открытия и транспортной безопасности
- крепление днища посредством ClawFix или винтов-саморезов, без обработки панели.
- Днище и задняя стенка одинаковых размеров
- Декоративные боковые заглушки по желанию заказчика
- Экологичная упаковка бумеранг

Преимущества для потребителя

- Три цвета отделки металла: Полярный Белый для чистого вида, Серебряный Шампань для высоко-классного вида и совершенного подбора к деревянным и современным видам отделкам, Стандартный Серый
- Оптимизация пространства благодаря прямой внешней поверхности и эргономически изогнутой внутренней поверхности
- легко чистить, благодаря гигиеническому дну и плотным соединениям
- Используется технология GreenSilver® низкоуглеродистого процесса производства и перерабатываемых материалов, которые не воздействует вредно на окружающую среду

Код	описание	упаковка
58.X0A0.**.25.0A000	Левая и правая сторона ящика 250	Промышленная
58.X0A0.**.27.0A000	Левая и правая сторона ящика 270	Промышленная
58.X0A0.**.35.0A000	Левая и правая сторона ящика 350	Промышленная
58.X0A0.**.40.0A000	Левая и правая сторона ящика 400	Промышленная
58.X0A0.**.45.0A000	Левая и правая сторона ящика 450	Промышленная
58.X0A0.**.50.0A000	Левая и правая сторона ящика 500	Промышленная
58.X0A0.**.55.0A000	Левая и правая сторона ящика 550	Промышленная

*** код цвета: F1 = Полярный Белый / S6 = Серебряный Шампань / A6 = Серый
Промышленная упаковка состоит из: 1 коробка - 10 правых сторон и 10 заглушек;
1 коробка - 10 левых сторон и 10 заглушек.
Бумеранг и индивидуальные наборы – по запросу.*

58.AX10.07.000A000	Наборы Теп крепления фасадов на саморезы	100 наб
58.AX20.07.000A000	Наборы Теп крепления фасадов на заглушки	100 наб

*Каждая упаковка содержит 100 левых и 100 правых держателей фасадов
Регулировка на правый держатель*

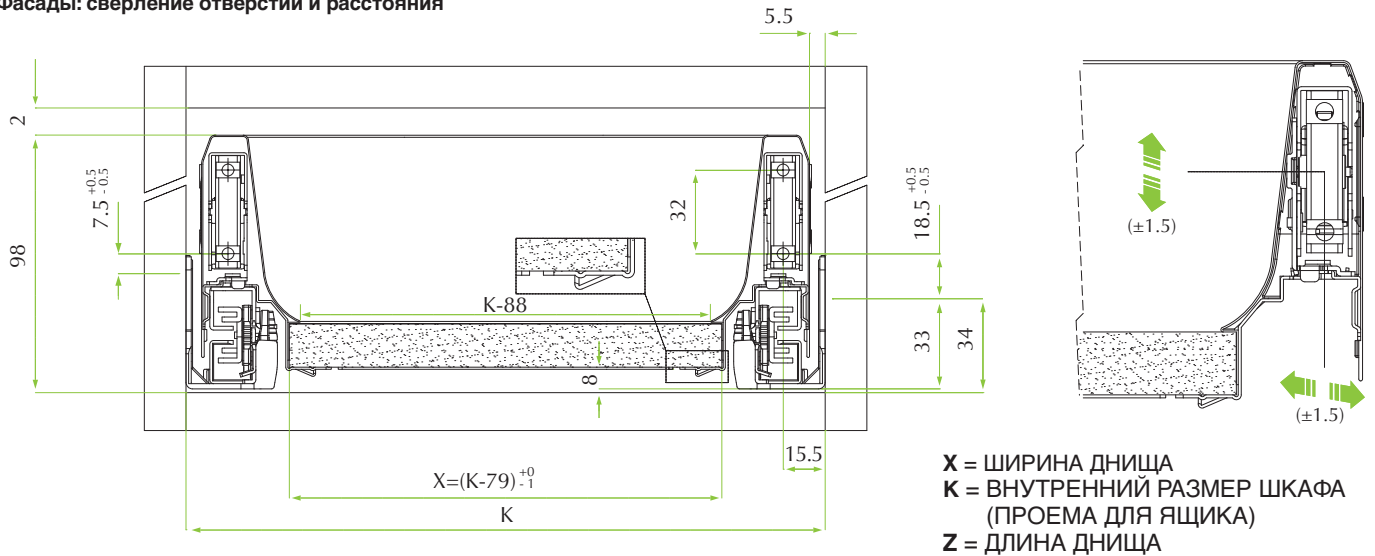


крепления фасадов на саморезы

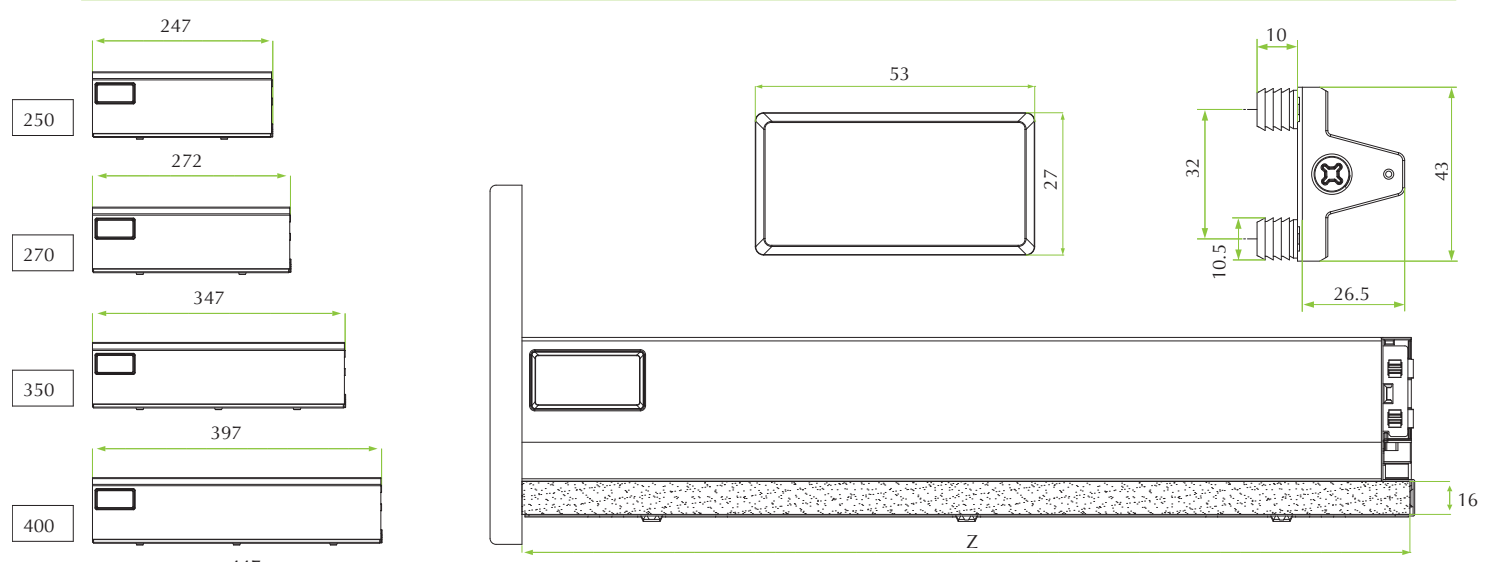


крепления фасадов на футорки для отверстия 10 мм

Фасады: сверление отверстий и расстояния



X = ШИРИНА ДНИЩА
 K = ВНУТРЕННИЙ РАЗМЕР ШКАФА
 (ПРОЕМА ДЛЯ ЯЩИКА)
 Z = ДЛИНА ДНИЩА



Ящик	Z
250	245.5
270	270.5
350	345.5
400	395.5
450	445.5
500	495.5
550	545.5

ЯЩИКИ



Направляющие Тен



Полностью выдвигающиеся демпфированные направляющие, в цинковой отделке, для высокой производительности и мягкого действия

Преимущества для промышленности

- Большой спектр по длине от 250 до 550 мм стандарта
- Высокая 45 кг стандартная нагрузка, легкая в использовании при любом применении
- Высокая боковая стабильность, благодаря Dual-Synchro® зубчатой рейки и шестеренки, для плавного действия
- Новое поколение демпфирования SlowMotion® с длинным путем демпфирования и функцией FinalRelease® для гарантированного закрытия ящика при неблагоприятных условиях
- Очень жесткая конструкция для снижения нагрузок
- Slide-click крепление ящика на направляющих для легкого и безопасного соединения

Преимущества для потребителя

- Очень гладкие действия и повышенная способность скольжения благодаря новому дизайну и материалам колесиков
- Адаптивное демпфирование SlowMotion® для тихого и величественного закрывания при любых нагрузках
- Длительная жизнь благодаря высококачественному материалу и производительному дизайну

Код	описание	упаковка
58.XEF0.07.25.XA000	Левая и правая направляющая ящика 250 (1 пара)	Промышленная
58.XEF0.07.27.XA000	Левая и правая направляющая ящика 270 (1 пара)	Промышленная
58.XEF0.07.35.XA000	Левая и правая направляющая ящика 350 (1 пара)	Промышленная
58.XEF0.07.40.XA000	Левая и правая направляющая ящика 400 (1 пара)	Промышленная
58.XEF0.07.45.XA000	Левая и правая направляющая ящика 450 (1 пара)	Промышленная
58.XEF0.07.50.XA000	Левая и правая направляющая ящика 500 (1 пара)	Промышленная
58.XEF0.07.55.XA000	Левая и правая направляющая ящика 550 (1 пара)	Промышленная

Промышленная упаковка состоит из: 1-ой коробки с 10-ю правыми направляющими и 1-ой коробки с 10-ю левыми направляющими.



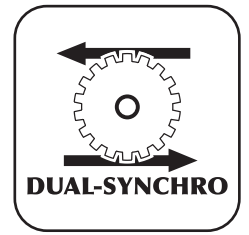
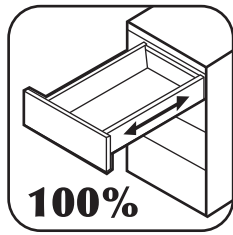
Dual-Synchro® для высокой боковой стабильности



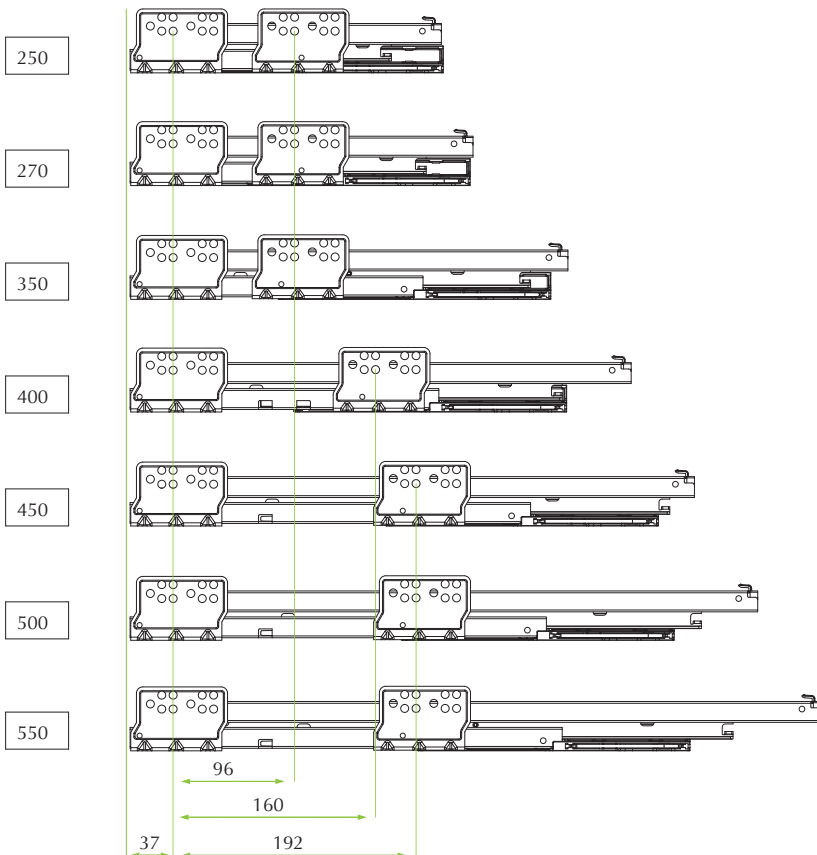
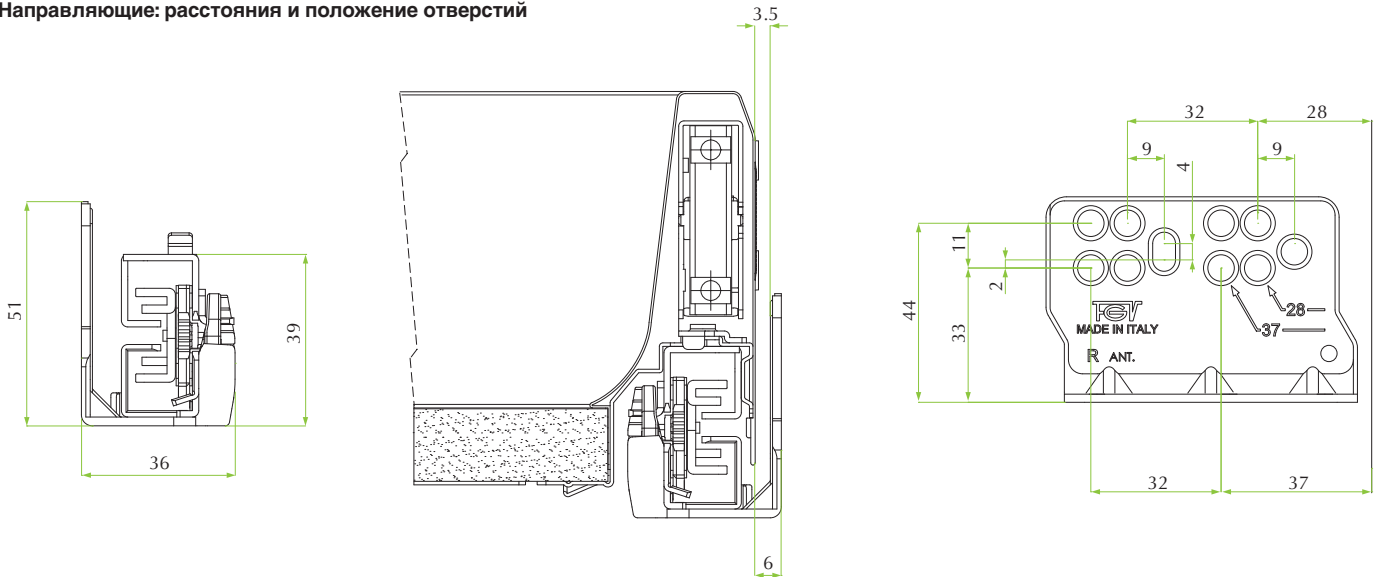
SlowMotion® адаптивное демпфирование



Крепление ящика и направляющих без инструментов



Направляющие: расстояния и положение отверстий



Номинальная длина	Длина направляющей
250	250
270	275
350	349
400	399
450	449
500	499
550	549

Глубина проема для ящика =
длина направляющей +3мм



Стальные задние стенки



Стальная задняя стенка в эпоксидном покрытии для согласованного вида и прочной конструкции

Преимущества для промышленности

- Три высоты: 90, 150 и 180-го мм стандарта
- Ширины Top от 300 до 1200 мм стандарта
- Размеры подходящие для панелей шкафов толщиной 15, 16, 18 и 19 мм
- Возможны специальные размеры
- Толстый материал для усиления конструкции и стабильности

Преимущества для потребителей

- Три стандартных отделки, подходящих идеально к отделке ящиков: Полярный Белый, Серебряный Шампань и Серый
- Идеальная боковая отделка и скрывание всех открытых отверстий, для высокого качества восприятия

Код	Описание	Упаковка
58.PXPA.**.^^. - .B00	Стальная задняя стенка H90	20 штук
58.PXPC.**.^^. - .B00	Стальная задняя стенка H150	10 штук
58.PXPS.**.^^. - .B00	Стальная задняя стенка H180	10 штук

** Код цвета: F1 = Полярный Белый / S6 = Серебряный Шампань / A6 = Серый.

^^ Ширина задней стенки: 30/35/40/45/50/60/80/90/10/12

(пример 45 означает для 450 мм ширины шкафа).

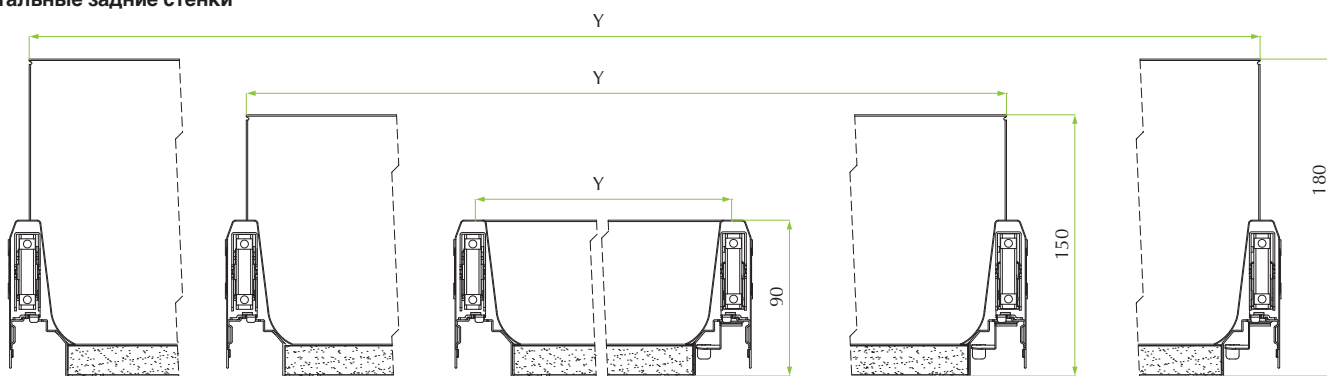
-- толщина панели шкафа: 15/16/18/19 (ММ).

Каждый пакет содержит указанное количество задних стенок



Три высоты стальных стенок

Стальные задние стенки



Толщина панели шкафа	Y									
19	227.5	277.5	327.5	377.5	427.5	527.5	727.5	827.5	927.5	1127.5
18	229.5	279.5	329.5	379.5	429.5	529.5	729.5	829.5	929.5	1129.5
16	233.5	283.5	333.5	383.5	433.5	533.5	733.5	833.5	933.5	1133.5
15	235.5	285.5	335.5	385.5	435.5	535.5	735.5	835.5	935.5	1135.5
Ширина шкафа	300	350	400	450	500	600	800	900	1000	1200

Y = ШИРИНА СТАЛЬНОЙ ЗАДНЕЙ СТЕНКИ



Крепление задней стенки для деревянной задней панели



Стальные крепления задних стенок в эпоксидном покрытии для универсальности размеров и дизайна

Преимущества для промышленности

- Три высоты: 90, 150 и 180 мм стандарта
- Скрытие сколов по краю ДСП
- максимальный размер доступного открытого пространства для использования за счет экстра – высокой задней стенки
- Одинаковые размеры деревянной задней стенки и днища для стандартизации производства
- Отсутствие помех и легкий монтаж деревянной задней стенки

Преимущества для потребителей

- Три металлических отделки идеально подходящих отделке ящиков: Полярный Белый, Серебряный Шампань и Серый
- Идеальная боковая отделка и скрывание всех открытых отверстий, для высокого качества восприятия

Код	Описание	Упаковка
58.AXPA.**.0000B00	Набор стальных задних креплений Н90	50 набор
58.AXPA.**.U000B00	Набор стальных задних креплений Top open Н90	50 набор
58.AXPC.**.0000B00	Набор стальных задних креплений Н150	50 набор
58.AXPS.**.0000B00	Набор стальных задних креплений Н180	50 набор
58.AXPW.**.0000000	Набор задних держателей крепящих рэйлинги для высоких задних стенок	50 набор

*** коды цветов: F1 = Полярный Белый / S6 = Серебряный Шампань / A6 = Серый.
Каждая упаковка содержит указанное количество крепящих держателей.*

***коды цветов пластика: F1 = Полярный Белый / S6 = Серебряный Шампань.
Данному продукту необходимо использование высоких задних стенок и рейлинговых труб (стр 236-237).*



Держатели рэйлингов



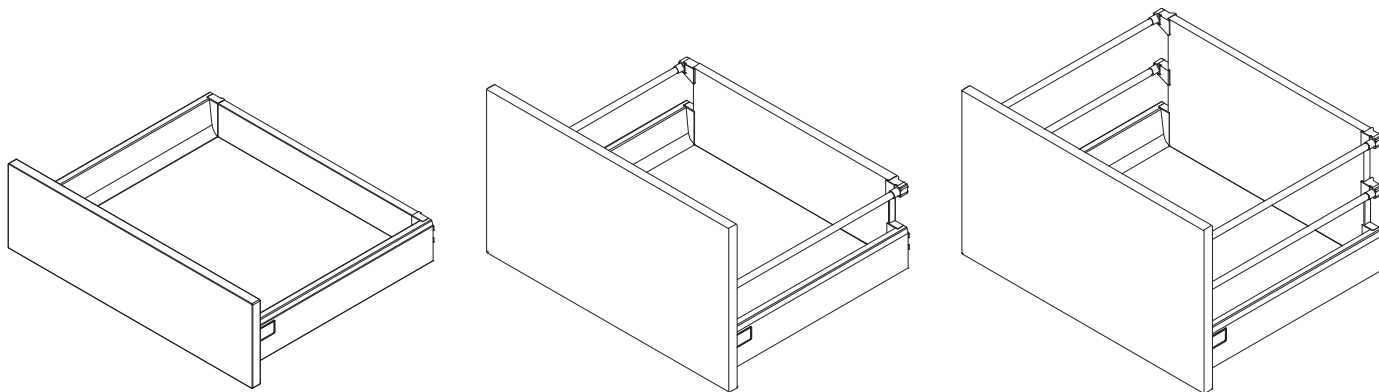
Применение креплений держателей рэйлингов



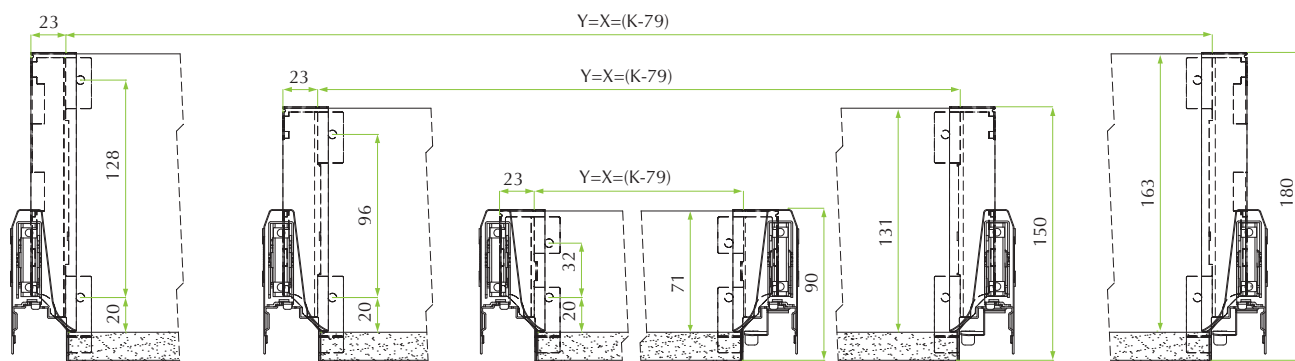
Применение в ящиках для кастрюлей



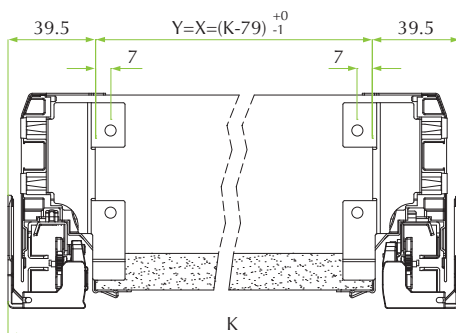
Крепление двойных рэйлингов



Деревянная задняя панель – вид спереди

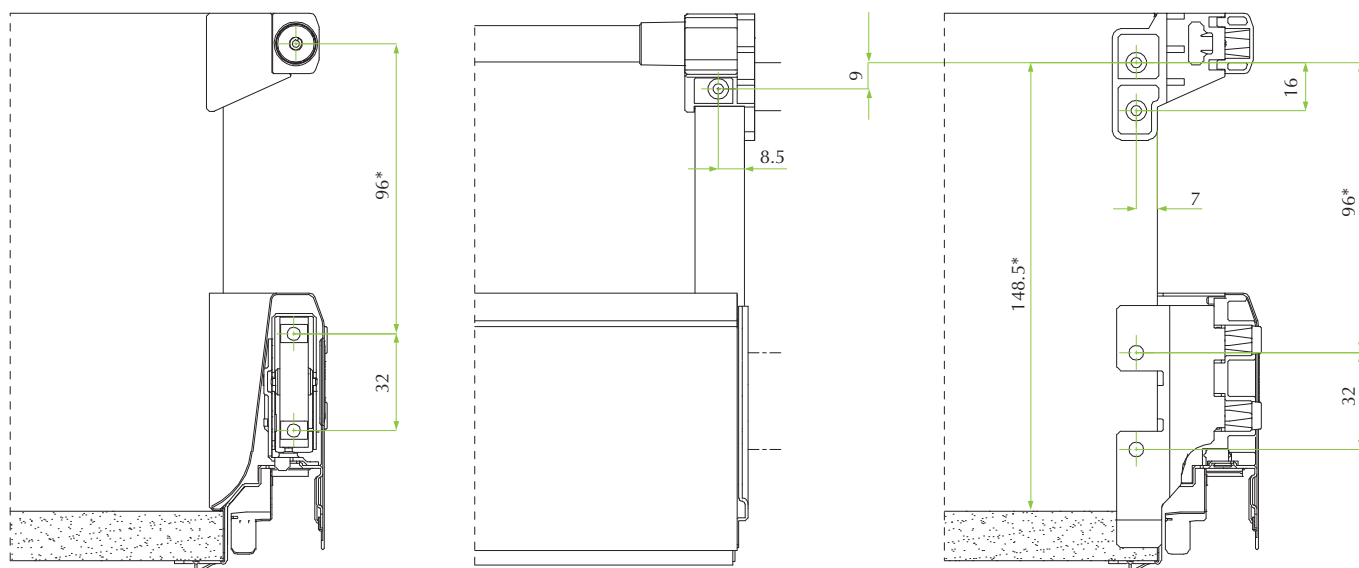


Вид сзади



**Y = ШИРИНА ДЕРЕВЯННОЙ
ЗАДНЕЙ ПАНЕЛИ
X = ШИРИНА ДНИЩА
K = ВНУТРЕННЯЯ ШИРИНА
ШКАФА**

Применение Top ореб задних креплений и держателей рэйлингов



ВИД СПЕРЕДИ

ВИД СБОКУ

ВИД СЗАДИ

*РЕКОМЕНДУЕМЫЕ ПОЗИЦИИ ДЛЯ ИСПОЛЬЗОВАНИЯ С БОКОВЫМИ ПАНЕЛЯМИ (СТР 26-27)



Рэйлинги, поперечные трубы и перегородки



Стальные рэйлинговые трубы, в эпоксидной отделке, для идеального управления объёмом и усиления конструкции

Преимущества для промышленности

- Семь размеров, адаптированных к глубине каждого ящика
- Крепление EasyFix фасадов для сильной, быстрой и легкой сборки или крепление на саморезах
- Простые клик кронштейны для безопасного заднего крепления на панели или кронштейны
- Встроенная регулировка наклона на +/- 3.5мм

Преимущества для потребителей

- Три металлических отделки идеально подходящих отделки ящиков: Полярный Белый, Серебряный Шампань и Серый
- Цвет и отделка пластиковых крышек повышает качество восприятия
- Превосходное боковое удержание при применении высоких ящиков
- Защита в случае использования стеклянных боковых панелей (стр 238-239)

Стальные поперечные трубы, в эпоксидной отделке, для большей универсальности

Преимущества для промышленности

- Десять типов размеров для всех ширин ящиков
- Легкая и крепкая фиксация

Преимущества для потребителей

- Три металлических отделки идеально подходящих отделки ящиков: Полярный Белый, Серебряный Шампань и Серый
- Удобство регулировки для лучшего управления пространством внутри ящика

Стальные трубчатые разделительные перегородки, в эпоксидной отделке, для лучшего удержания

Преимущества для промышленности

- Два размера для ящика высотой 150 и 200мм
- Легкая и крепкая фиксация

Преимущества для потребителей

- Три металлических отделки идеально подходящих отделки ящиков: Полярный Белый, Серебряный Шампань и Серый
- лучшее удерживание хранящихся товаров, при полной свободе их размещения

Код	Описание	Упаковка
58.RX01.**.°°.00000	Набор стальных рэйлингов EasyFix	20 наборов
58.RX03.**.°°.00000	Набор стальных рэйлингов на саморезах	20 наборов
<i>** коды цветов: F1 = Полярный Белый / S6 = Серебряный Шампань / A6 = Серый. °° размер рэйлинговых труб: 25/27/35/40/45/50/55 (примере 27 означает для 270мм длины рэйлинга /глубины ящика). Каждая упаковка содержит 40 рэйлинговых труб.</i>		
58.RXT0.**.^^.00000	Стальная поперечная труба	20 штук
58.AXL0.**.0000000	Набор соединителей трубы в форме L	20 наборов
58.AXT0.**.0000000	Набор соединителей трубы в форме T	20 наборов
<i>** коды цветов: F1 = Полярный Белый / S6 = Серебряный Шампань / A6 = Серый. ^^ ширина ящика: 30/35/40/45/50/60/80/90/10/12 (пример 45 означает для r 450мм ширины ящика). Каждая упаковка содержит указанное количество продукции.</i>		
58.DXC1.**.0000000	Стальная перегородка для задней H150	20 штук
58.DXS1.**.0000000	Стальная перегородка для задней H180	20 штук
<i>** коды цветов: F1 = Полярный Белый / S6 = Серебряный Шампань / A6 = Серый. Каждая упаковка содержит 20 перегородок оборудованных верхним креплением и подпятником.</i>		



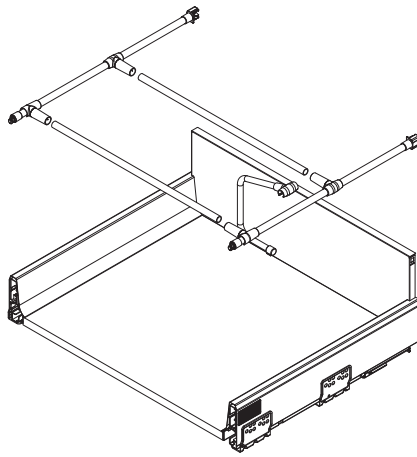
Рэйлинги EasyFix и на саморезах



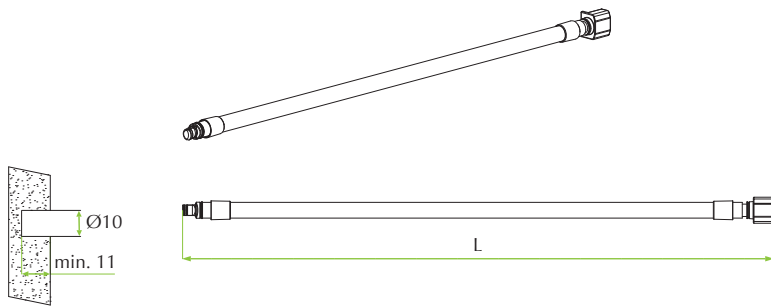
Универсальные рэйлинги с держателями



Стальные перегородки H150 и H180

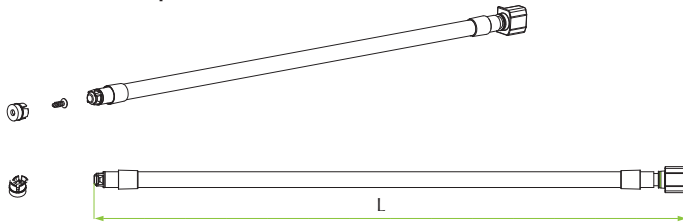


EasyFix рэйлинг



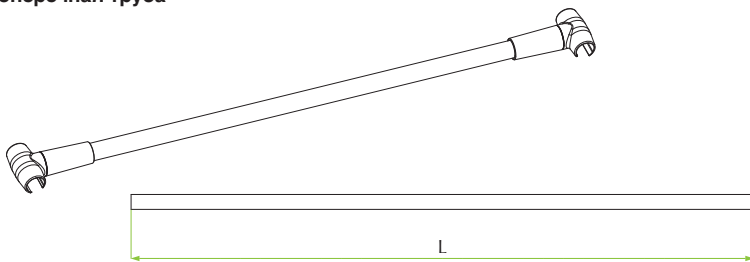
Глубина ящика	L
250	256
270	281
350	356
400	406
450	456
500	506
550	556

Рэйлинг на винтах-саморезах



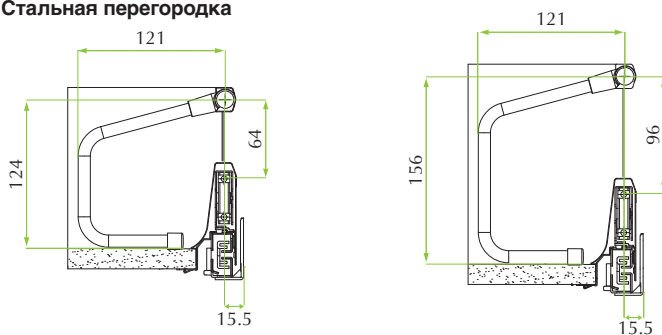
Глубина ящика	L
250	242
270	267
350	342
400	392
450	442
500	492
550	542

Поперечная труба



Ширина ящика	толщина панели шкафа	L
1200	15/16/18/19	1108
1000	15/16/18/19	908
900	15/16/18/19	808
800	15/16/18/19	708
600	15/16/18/19	508
500	15/16/18/19	408
450	15/16/18/19	358
400	15/16/18/19	308
350	15/16/18/19	258
300	15/16/18/19	208

Стальная перегородка





Crystal и стальные боковые стенки



Стальные боковые стенки в эпоксидной отделке для идеального управления объёмом

Преимущества для промышленности

- Два стандартных размера 450, 500 мм
- Заменяемые - левые/правые, для уменьшения ассортимента
- Легкое закрепление на рэйлинговой трубе и магнитное удержание на днище
- Не мешает регулировке фасада и само адаптируется по высоте
- Дизайн запрашиваемый клиентом

Преимущества для потребителей

- Три металлических отделки идеально подходящих отделке ящиков: Полярный Белый, Серебряный Шампань и Серый
- Превосходное боковое удержание при применении высоких ящиков

Боковые стенки Crystal для элегантного управления пространством

Преимущества для промышленности

- Два стандартных размера 450, 500 мм
- Очень быстрая сборка на задней панели и на фасаде
- Совместимый со стандартными рэйлингами
- Не мешает регулировке фасада и само адаптируется по высоте
- Дизайн запрашиваемый клиентом

Преимущества для потребителей

- Придает высоко класный вид всему пространству
- Превосходное боковое удержание при применении высоких ящиков
- Подходит к виду и ощущениям внутренних линий DolceVita
- Безопасное стекло для высокой надежности

Код	Описание	Упаковка
58.SXM0.**.45.00000	Набор стальных боковых стенок 450	5 наборов
58.SXM0.**.50.00000	Набор стальных боковых стенок 500	5 наборов

* код цветов: F1 = Полярный Белый / S6 = Серебряный Шампань / A6 = Серый.
Каждая упаковка состоит из 10 стальных боковых стенок.
Данному продукту необходимо использование H180 задних стенок I (стр 232-233) и рэйлинговых труб (стр 236-237)

58.SXV*.**.45.00000	Набор боковых стенок Crystal 450	5 наборов
58.SXV*.**.50.00000	Набор боковых стенок Crystal 500	5 наборов

** коды цветов держателей: F1 = Полярный Белый / S6 = Серебряный Шампань
• Цвета Crystal: C = чистый Crystal/ M = непрозрачный Crystal/ A = Crystal ArtLine.
Другие цвета и ArtLine печать – по запросу .
Каждая упаковка содержит 5 левых и 5 правых боковых стенок Crystal , включая держатели фасадов.
Данному продукту необходимо использование H180 задних стенок (стр 232-233) и рэйлинговых труб (стр 236-237).



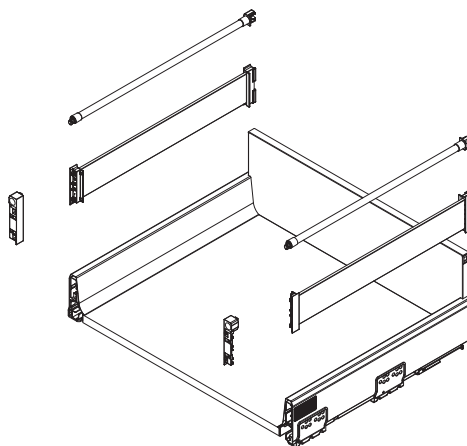
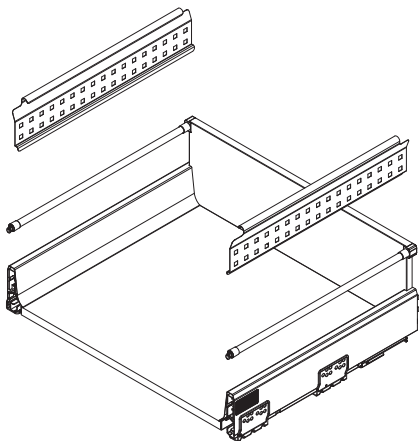
Стальная боковая стенка



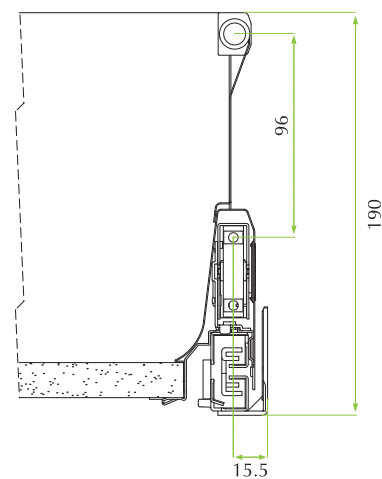
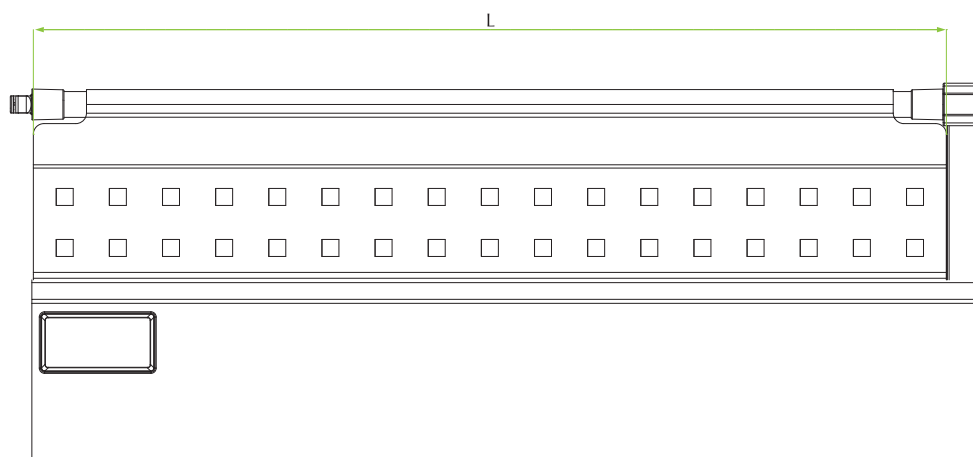
Прозрачная стенка crystal



ArtLine стенка crystal

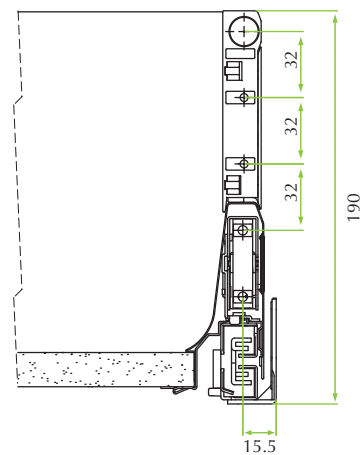
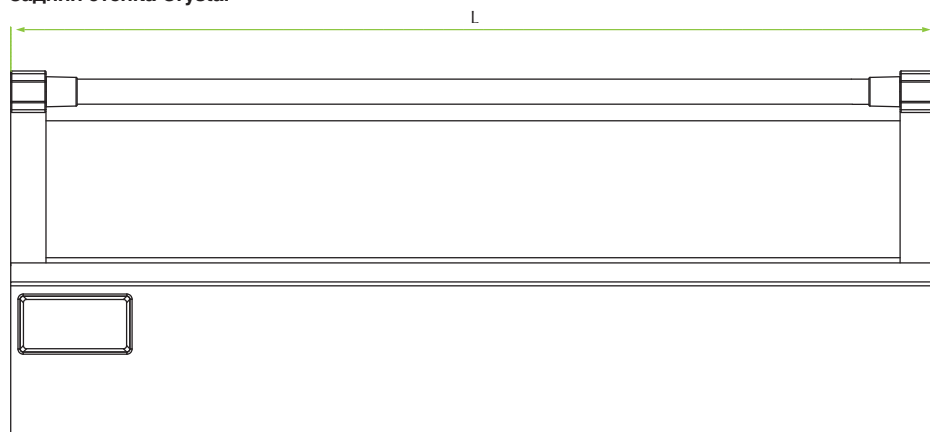


Стальная задняя стенка



Глубина ящика	L
450	429.5
500	475.5

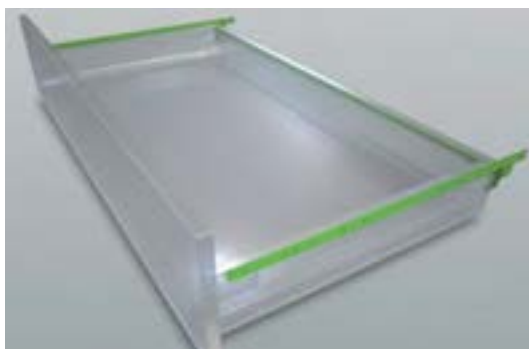
Задняя стенка Crystal



Глубина ящика	L
450	447
500	497



Стабилизационный комплект для ящиков Ten



Стабилизационный комплект идеален в использовании широкого применения ящиков

Преимущества для промышленности

- Для лучшей стабильности ящиков любой ширины
- Рекомендуется для ящиков и ящиков под сковородки/кастрюли шириной более 900 мм
- Великолепное скольжение ящиков
- Контролируемое и тихое движение

Преимущества для потребителей

- Совершенная стабильность ящиков даже при их полной загрузке
- Мягкое движение и тихое скольжение ящиков
- Тонкий дизайн для правильных решений

Код	описание	упаковка
58.CXA0.06.P.45.0000	Стабилизационный комплект для 450 ящика	50 комплектов
58.CXA0.06.P.50.0000	Стабилизационный комплект для 500 ящика	50 комплектов
58.CXA0.06.P.55.0000	Стабилизационный комплект для 550 ящика	50 комплектов
<i>Набор состоит из: 2 металлических зубчатых реек, 2 шестеренок, 2 задних держателей, 6 саморезов (Ø4 x 12 мм)</i>		
58.CXT0.0A.120.0000	Стабилизационная соединительная труба - 1200	50 штук

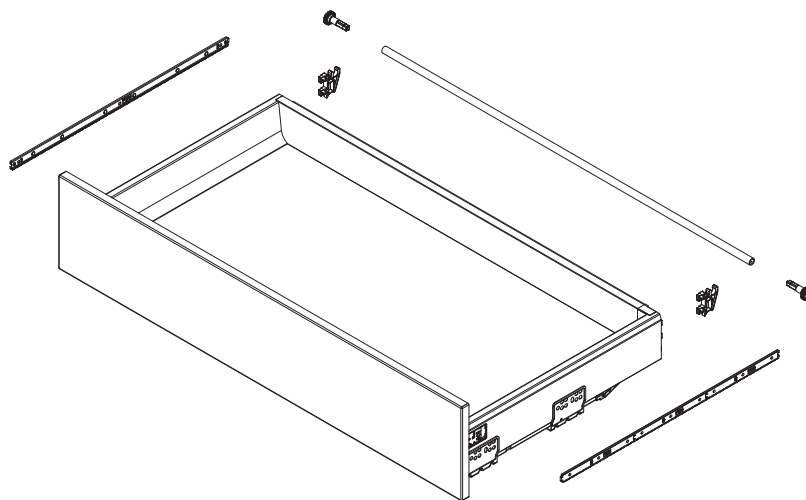
Анодированная алюминиевая стабилизационная труба длиной 1200 мм, которую необходимо резать в размер, согласно ширине ящика.



Асимметричный крюк

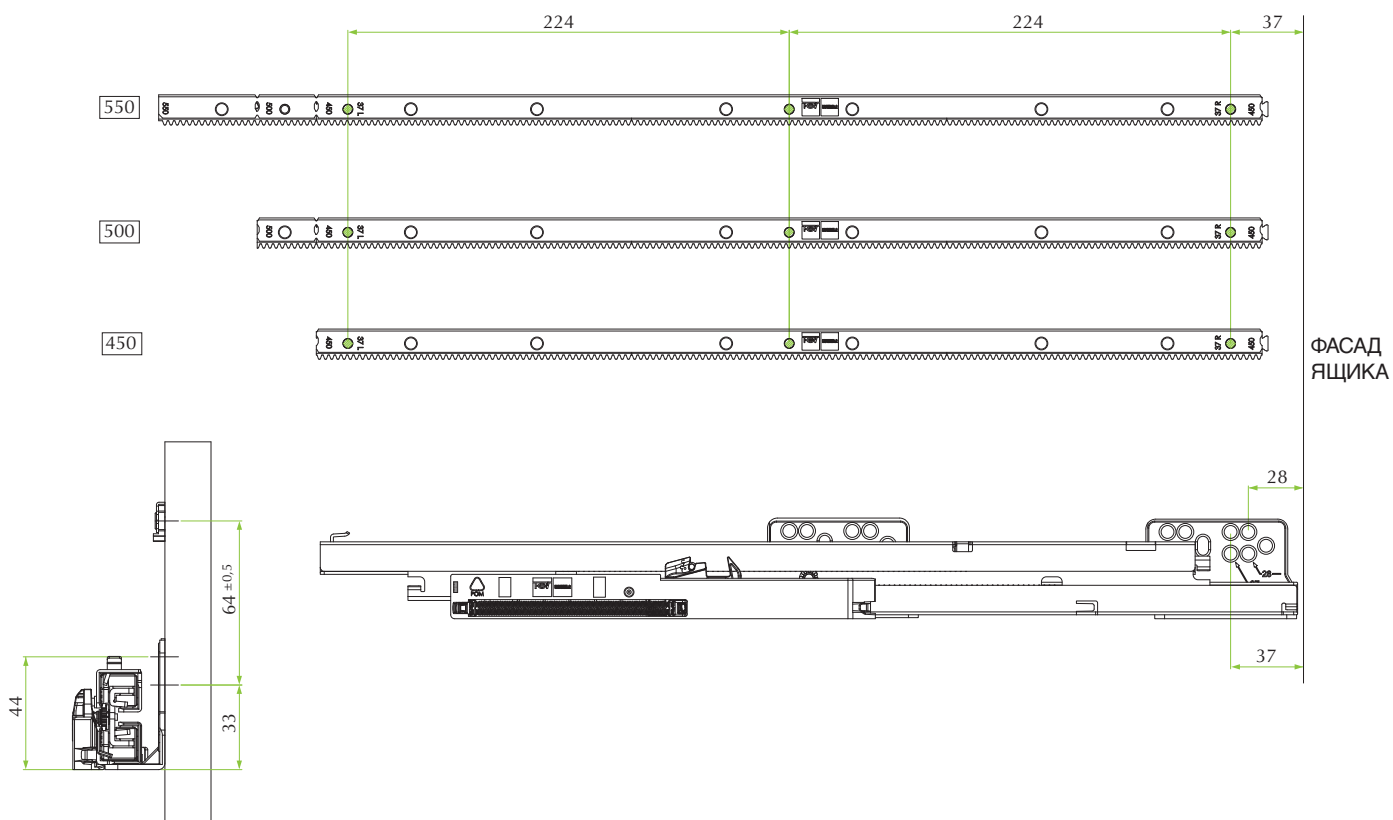


Стабилизационная соединительная труба

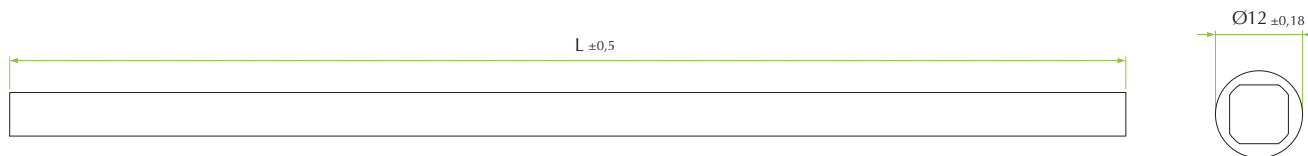


Расположение и расстояния креплений

ПРАВая СТОРОНА



Стабилизационная соединительная труба



Ширина Ящика	L
600	515
800	715
900	815
1000	915
1200	1115



Внутренний ящик IN



Комплект IN для 4-х стороннего внутреннего ящика, для элегантного и практичного использования

Преимущества для промышленности

- Доступно для девяти стандартных ширин ящика
- Система подходит алюминиевым, crystal и деревянным фасадам
- Не надо кроить переднюю часть днища ящика, используя crystal профиль с напечатанной текстурой
- Каждый Английский фасад может быть легко адаптирован по ширине к материалу шкафа толщиной (15,16,18,19 мм)
- Стандартная функция clip on (клипса) для лёгкой сборки
- Дизайн фасада Crystal может быть выполнен по запросу (смотри стр 261)

Преимущества для потребителей

- Три цвета отделки металла, идеально подходящие отделке ящика: Полярный Белый, Серебряный Шампань и Серый
- Очень практичная функция заднего поворота или раздвижных дверей
- Надежные crystal версии, благодаря безопасному стеклу
- Великолепный вид, благодаря элегантным материалам и идеальной отделке

Комплект IN для внутреннего высокого ящика, для оптимального управления пространством

Преимущества для промышленности

- Рэйлинги в эпоксидной отделке с EasyFix на задней стенке/держателе и plug-in на передних держателях

Преимущества для потребителей

- Улучшенное управление пространством и идеальное боковое удержание для наполнения высокими предметами
- Элегантное решение, в соответствии с общим дизайном ящика
- Совместимый с поперечными трубами и перегородками (стр 236-237)

Код	Описание	Упаковка
58.AX40.**.0000A00	Набор передних держателей для стандартного ящика IN	50 наборов
58.AX4R.**.0000A00	Набор передних держателей ящиков IN с рэйлингами	50 наборов
58.AX4V.**.0000000	Набор держателей адаптеров для профиля Crystal + центральный держатель фасада	50 наборов
** коды цветов: F1 = Полярный Белый / S6 = Серебряный Шампань.		
58.RX02.**.°°.00000	Набор рэйлинговых труб для ящика IN	10 наборов
** коды цветов: F1 = Полярный Белый / S6 = Серебряный Шампань / A6 = Серый.		
°° размеры рэйлинговых труб: 45/50/55 (пример 50 означает для 500 мм глубины ящика).		
58.PX4A.**.^^.00000	Алюминиевый фронтальный профиль	10 штук
58.PX4A.**.^^.00000	Crystal фронтальный профиль	10 штук

^^ ширина фронтального профиля: 30/35/40/45/50/60/80/90/10/

(пример 45 означает для 450 мм ширины шкафа)

** цвета алюминия: F1 = Полярный Белый / S6 = Серебряный Шампань / A6 = Серый.

•• цвета Crystal: 0C = чистый Crystal, 0M = непрозрачный Crystal, 0A = Crystal ArtLine.

Другие цвета и печать ArtLine – по запросу.



Стандартное решение



Рэйлинговое решение



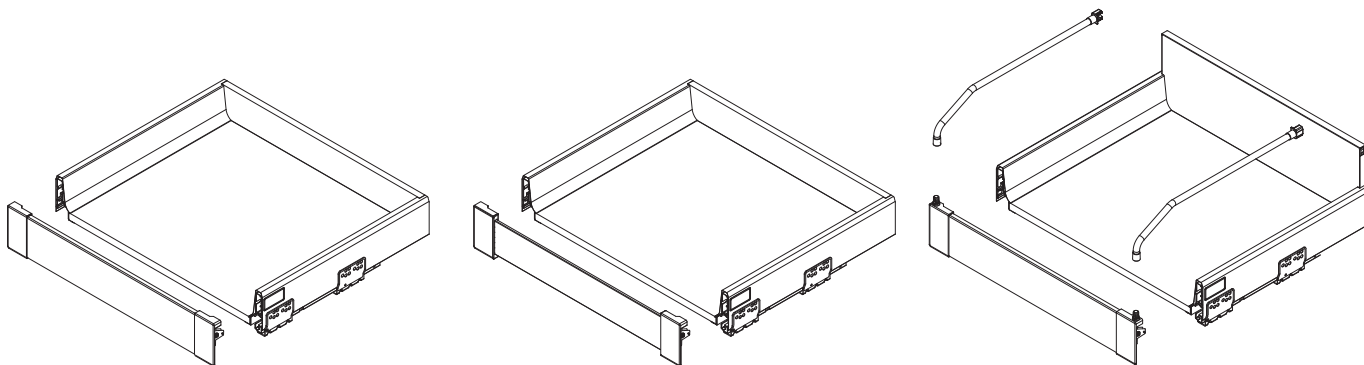
Алюминиевое решение



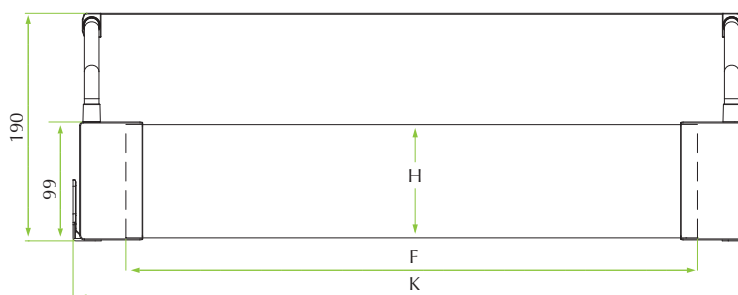
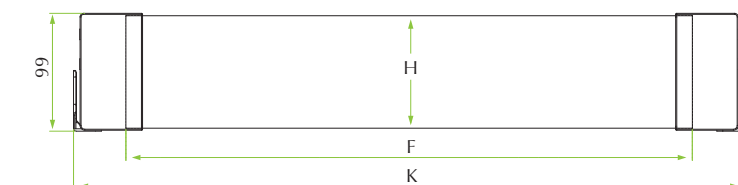
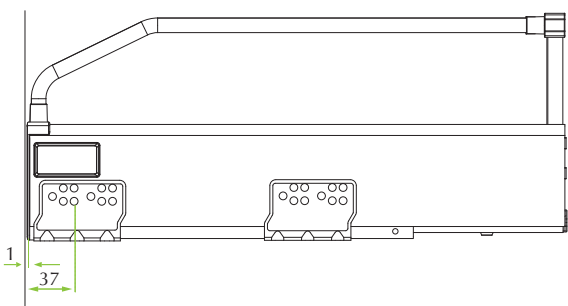
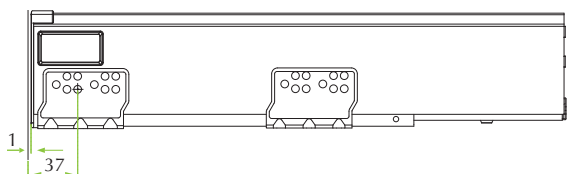
Crystal решение



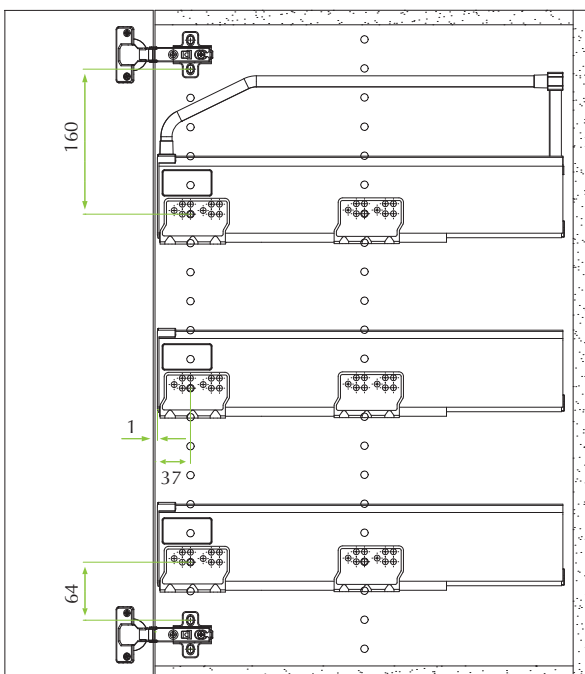
Решение под дерево
Деревянная панель не поставляется



Отверстия и фронтальные размеры



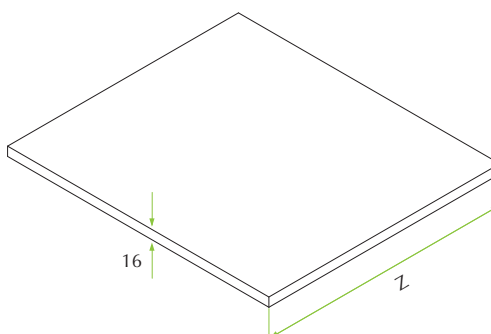
Формула для точного размера в зависимости от толщины шкафа
 $F = K - 88$ для Аллюминиевого профиля
 $F = K - 92$ для Crystal и деревянного профиля



Ширина ящика	Размеры профиля*	
	Алюминиевый фасад	Crystal и деревянный фасад
300	173 x H94.7	169 x H78
350	223 x H94.7	219 x H78
400	273 x H94.7	269 x H78
450	323 x H94.7	319 x H78
500	373 x H94.7	369 x H78
600	473 x H94.7	469 x H78
800	673 x H94.7	669 x H78
900	773 x H94.7	769 x H78
1000	873 x H94.7	869 x H78

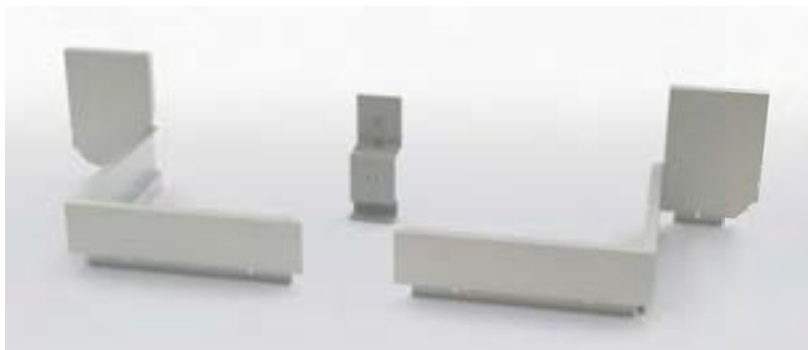
* охватывает шкаф толщиной стенок от 15 до 19 мм

Глубина ящика	длина днища Z	
	алюминиевый фасад	Crystal и деревянный фасад
450	445.5	437
500	495.5	487
550	545.5	537





Решения Asquario под раковиной



Решения Asquario под раковиной для совершенного управления пространством вокруг сифона

Преимущества для промышленности

- Комплект состоит из двух стальных задних стенок с центральным соединением
- Применяется для ящиков глубиной от 400 до 550 мм
- Эффективное управление пространством под раковиной и вокруг сифона
- Легко собирается и адаптируется к доступному пространству
- Три стандартных цвета отделки металла: Полярный Белый, Серебряный Шампань и Серый

Преимущества для потребителей

- Эффективное управление пространством под раковиной и вокруг сифона
- Универсальная конфигурация основанная на глубине шкафа
- Идеальная комбинация с решениями мусорных ведер Netto (стр 248-249) для высокой функциональности шкафа под раковиной
- Три стандартных цвета отделки металла: Полярный Белый, Серебряный Шампань и Серый

Код

58PX.LC.**.^^.U0000

58PX.LS.**.^^.U0000

Описание

Набор под раковину Asquario для ящика Н 150

Набор под раковину Asquario для ящика Н 180

Упаковка

10 комплектов в коробке

10 комплектов в коробке

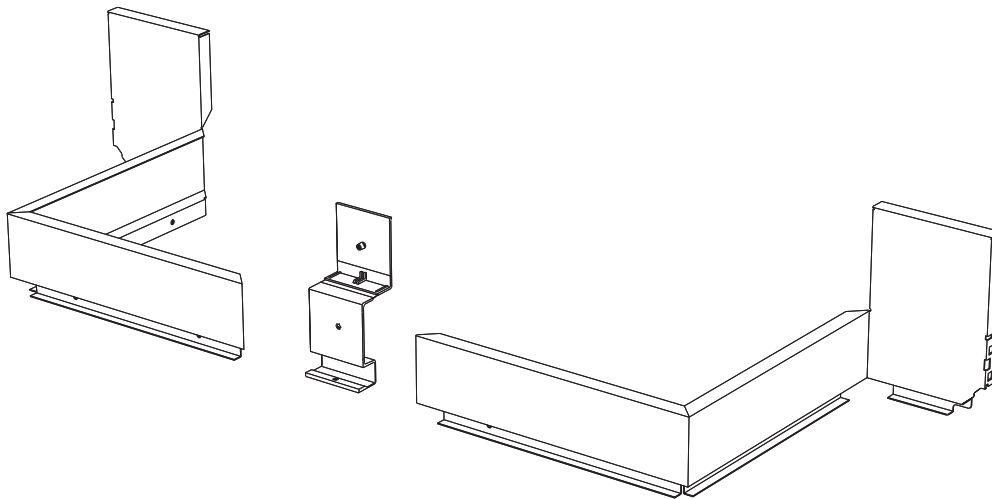
*** Коды цветов: F1 = Полярный Белый / S6 = Серебряный Шампань / A6 = Серый.
^^ ширина ящика: 60/80/90/10/12 (пример 60 означает для 600мм ширины ящика).
Упаковка в набор состоит из:*

- 1 правая сторона металлической задней стенки*
- 1 левая сторона металлической задней стенки*
- 1 пластиковый центральный соединитель*
- 1 винт (Ø4x11 mm) для крепления центрального соединителя.*

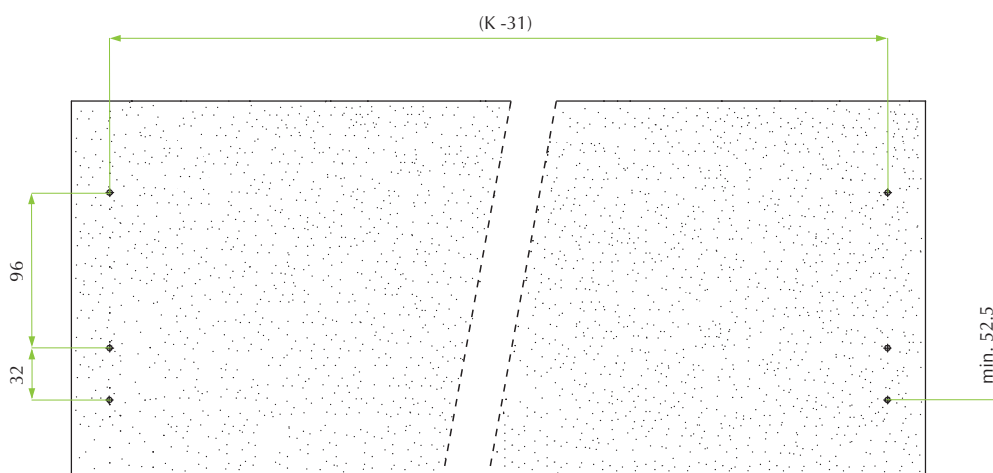
Данному продукту необходимо использование рэйлинговых труб (стр 236-237)



применение Asquario

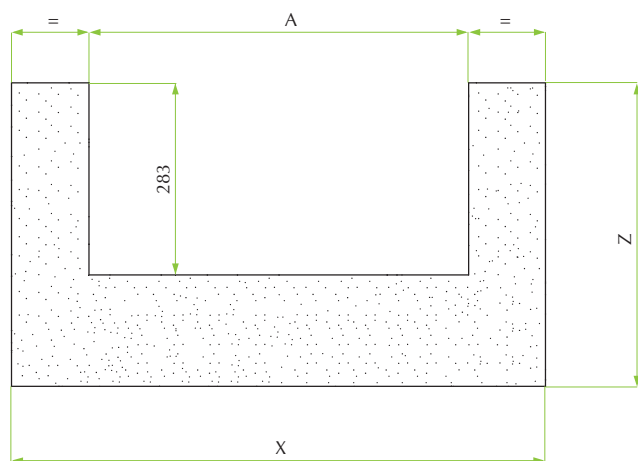


Сверление фронтальной панели и расстояния



K = ВНУТРЕННЯЯ ШИРИНА ШКАФА

Расстояния днища



X = ШИРИНА ДНИЩА
Z = ДЛИНА ДНИЩА

Глубина ящика	Z
400	396.5
450	446.5
500	496.5
550	546.5

Ящик	Толщина стенки шкафа	X	A
600	15	491	264
	16	489	262
	18	485	258
800	19	483	256
	15	691	464
	16	689	462
900	18	685	458
	19	683	456
	15	791	564
1000	16	789	562
	18	785	558
	19	783	556
1200	15	891	664
	16	889	662
	18	885	658
	19	883	656
	15	1091	864
	16	1089	862
	18	1085	858
	19	1083	856



Набор Теп под раковину



Набор Теп под раковину – легкое и универсальное применение

Преимущества для промышленности

- Комплект состоит из двух разделенных H90 ящиков Теп
- Применяется для ящиков глубиной 450мм
- Эффективное управление пространством под раковиной и вокруг сифона
- Легкость в сборке и универсальность конфигурации, основанная на размерах фасада и шкафа
- Стандартное применение с 102.5мм деревянной задней стенкой, или же деревянной задней панелью по размеру заказчика
- Три стандартных цвета отделки металла: Полярный Белый, Серебряный Шампань и Серый

Преимущества для потребителей

- Эффективное управление пространством под раковиной и вокруг сифона
- Универсальная конфигурация основанная на размерах фасада и шкафа
- Идеальная комбинация решений с мусорными баками Netto (стр 248-249) для высокой функциональности шкафа под раковиной
- Три стандартных цвета отделки металла: Полярный Белый, Серебряный Шампань и Серый

Код	Описание	Упаковка
58.XKSL.**.45.XA000	Набор под раковину для ящика глубиной 450	1 комплект

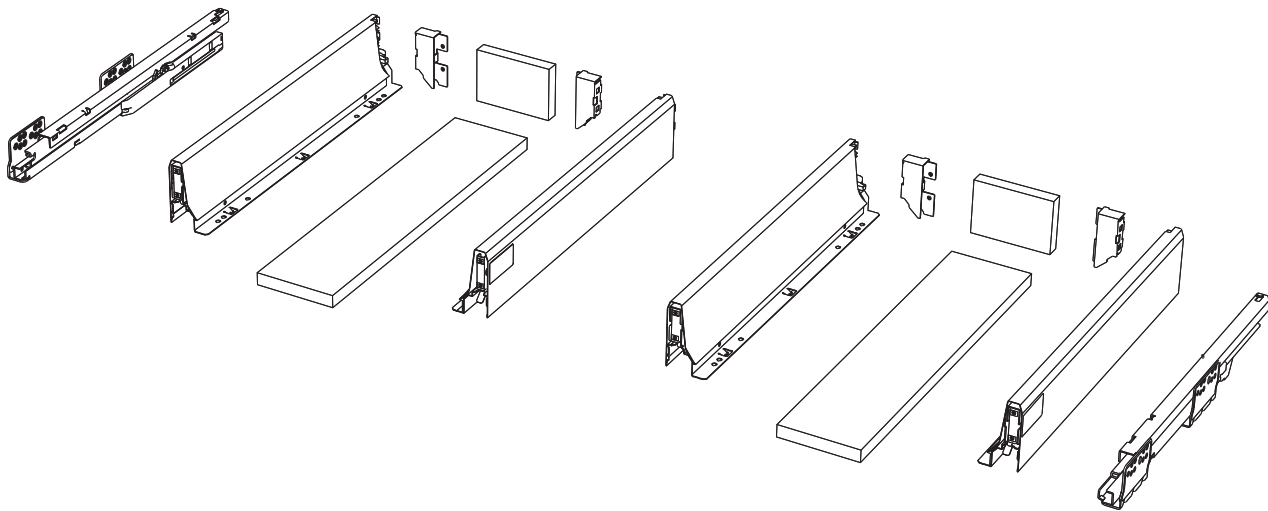
***Коды цветов: F1 = Полярный Белый / S6 = Серебряный Шампань / A6 = Серый.*

Один комплект упакован в коробку состоящую из:

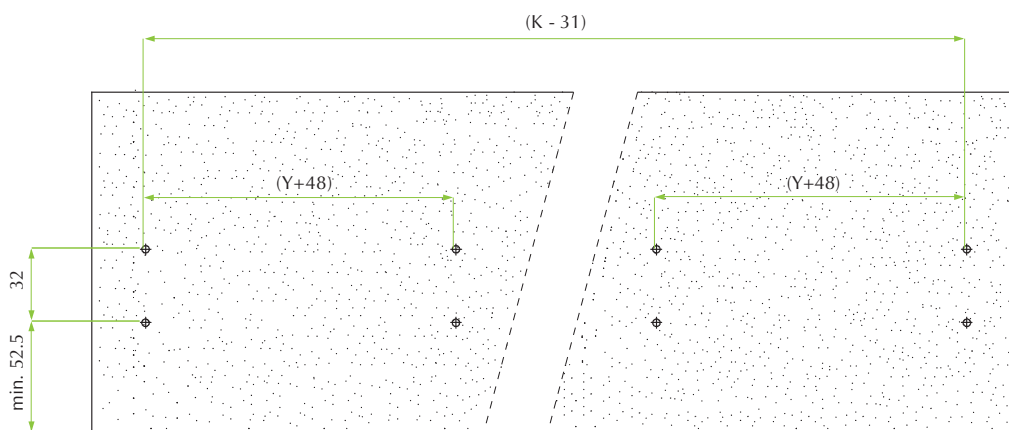
- 2 Теп H90 правой стороны ящика
- 2 Теп H90 левой стороны ящика
- 1 Теп набор направляющих ящика (Правая + Левая)
- 2 набора H90 задних крепления
- 1 пакет фитингов состоящих из: 4 заглушки, 4 крепления к фасаду на саморезах, 28 саморезов Ø4x15.3мм, 8 саморезов Ø4x12мм, 8 дюбелей диаметром 10мм
- инструкция по сборке



Применение набора под раковину

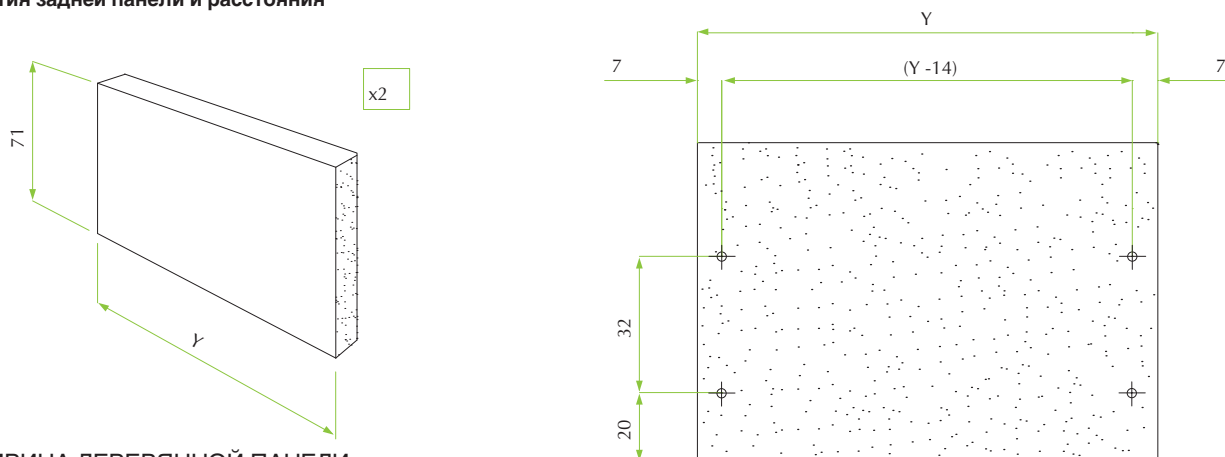


Отверстия на фасаде и расстояния



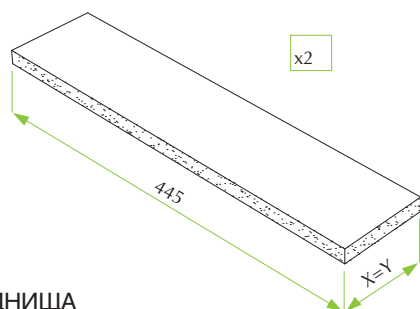
K = ВНУТРЕННЯЯ ШИРИНА ШКАФА

Отверстия задней панели и расстояния



Y = ШИРИНА ДЕРЕВЯННОЙ ПАНЕЛИ

Размеры дна



X = ШИРИНА ДНИЩА

Стандартная версия

$Y = X = 102.5$

$Y + 48 = 150.5$

$Y - 14 = 88.5$



Решения для мусорных баков Netto



Решения мусорных баков Netto предназначены для экологического разделения отходов и поддержания гигиены в кухонном пространстве

Преимущества для промышленности

- Подходят для стандартных ящиков Тен от 600мм
- До 5 категорий разделения отходов (ящики 1200мм)
- идеальное сочетание с решениями Asquario (стр 244-245) для высокой функциональности шкафа под раковиной
- Как неотъемлемая часть оборудования ящика или же как отдельно торгуемый аксессуар для дополнительного маркетингового варианта
- Компактная упаковка, пригодная для перепродажи

Преимущества для потребителей

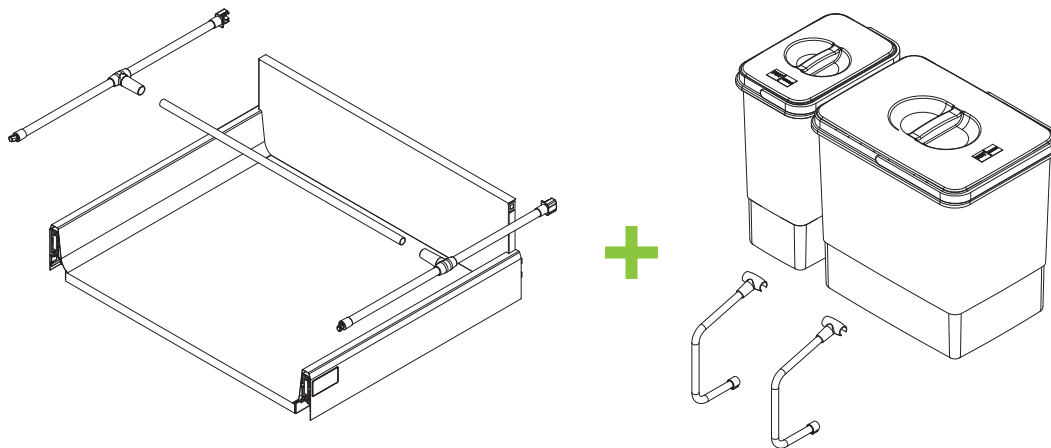
- Два разных размера контейнеров PP для оптимизации пространства
- До 5 различных сохраняемых категорий (ящики 1200мм)
- Легко съёмные контейнеры для уборки и повышения гигиены
- Стандартные цвета RAL 7030 идеально подходящие под Полярный Белый, Серебряный Шампань и Серый

Код	Описание	Упаковка
58.NX01.S6.0000000	Комплект мусорных баков Netto 600	1 набор
58.NX02.S6.0000000	Комплект мусорных баков Netto 800	1 набор
58.NX03.S6.0000000	Комплект мусорных баков Netto 900	1 набор
58.NX04.S6.0000000	Комплект мусорных баков Netto 1000	1 набор
58.NX05.S6.0000000	Комплект мусорных баков Netto 1200	1 набор

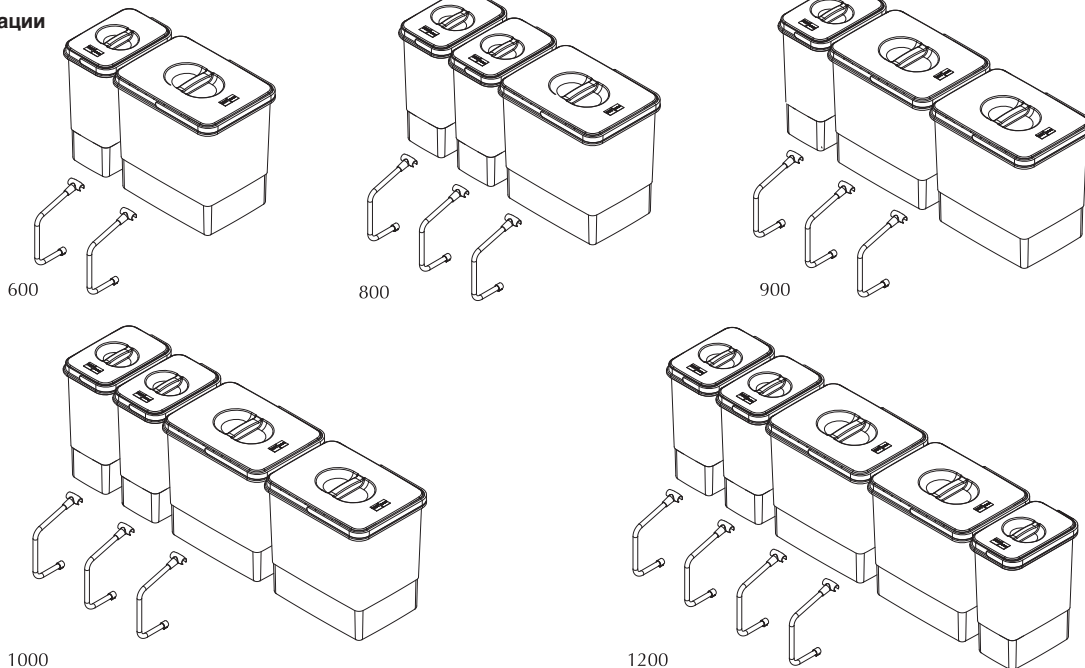
Каждая упаковка содержит полный набор для указанного размера ящика. Контейнеры мусорных баков PP, цвет RAL 7030 отделка Серебряный Шампань. Необходимы поперечные рэйлинги, смотри стр 236-237.



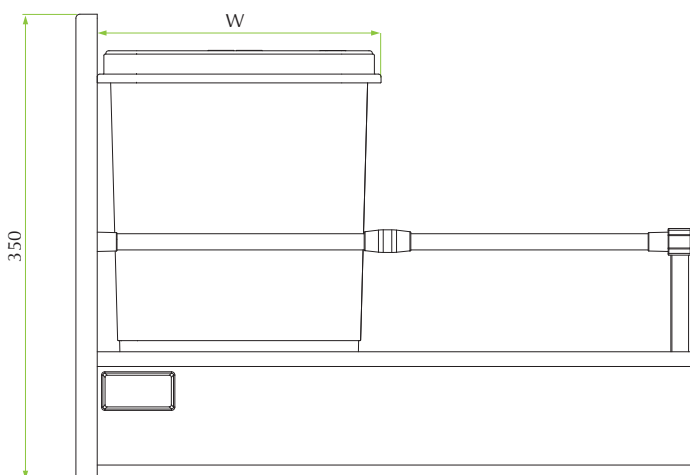
Контейнеры мусорных баков Netto



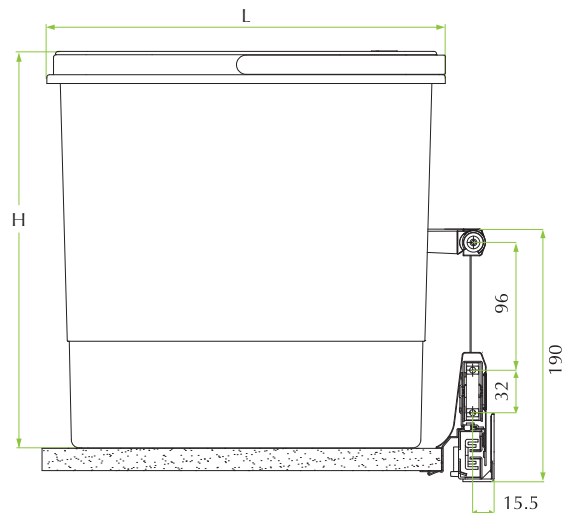
Конфигурации



Вид сбоку



Вид сзади



Контейнеры

Размеры	Размеры		
	L	W	H
Маленькие 7 LT	150	220	298
Большие 15 LT	300	220	298



Лотки для приборов Tetrrix для ящиков Ten



Качественные лотки для приборов, легкие в чистке и идеальны для хранения

Преимущества для промышленности

- Новая технология производства для повышения конкурентоспособности
- Идеальное соответствие по цветам продукции Ten и аксессуарам
- Продукт создан под размеры ящиков Ten
- Соединительный Н профиль для комбинации 2 лотков для приборов в большом ящике
- Штабелируемый для упаковки и транспортировки
- Легко продаваемое модернизационное решение

Преимущества для потребителей

- Идеальная отделка и качественные характеристики изделия
- Много стандартных размеров
- Легко чистить, легко убирать, легко позиционировать
- Идеальное комбинация с органайзером Volumix в больших ящиках
- соединительный Н профиль для комбинации 2-х лотков для приборов в большом ящике

Код	Описание	Упаковка
59.TX02.S6.210.°°.00	Ten Tetrrix лоток для приборов 300	25 штук
59.TX02.S6.260.°°.00	Ten Tetrrix лоток для приборов 350	25 штук
59.TX02.S6.310.°°.00	Ten Tetrrix лоток для приборов 400	25 штук
59.TX02.S6.360.°°.00	Ten Tetrrix лоток для приборов 450	25 штук
59.TX02.S6.410.°°.00	Ten Tetrrix лоток для приборов 500	25 штук
59.TX02.S6.510.°°.00	Ten Tetrrix лоток для приборов 600	25 штук
<i>°° глубина ящика: 45/50 (пример 45 для ящика глубиной 450мм). Лотки для приборов сделаны под размеры ящиков Ten. Сделаны из PP в стандартном цвете Silver Champagne RAL 7030. Белый цвет RAL 9003 по запросу. Промышленная упаковка состоит из 25 штук в коробке.</i>		
59.5GNZ.S6.446.00.00	Соединительный Н профиль для ящика 450	150 штук
59.5GNZ.S6.500.00.00	Соединительный Н профиль для ящика 500	150 штук
<i>Сделан в пластиковом цвете RAL 7030, отделка Серебряный Шампань.</i>		



Соединительный Н профиль



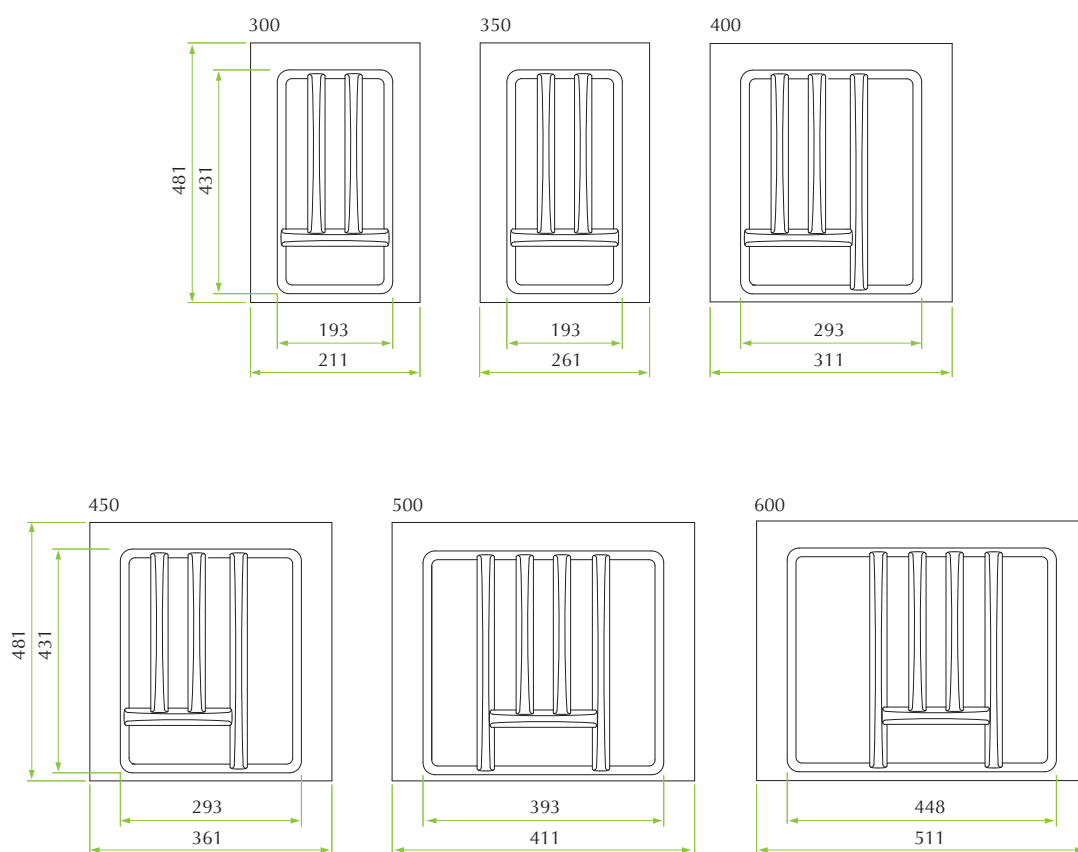
Применение лотка для приборов Tetrrix



Комбинация органайзера Volumix ящика для оптимизации управления пространством внутри ящика до 600мм (стр 252-253)



Теп лотки для приборов сделанные в размер

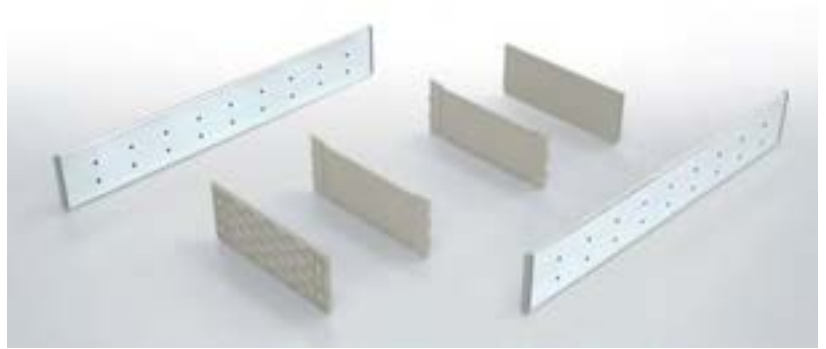


Размеры ящика Теп		Размеры Теп лотков для приборов	
Модуль	Глубина	Ширина	Длина
300	450	211	431
350	450	261	431
400	450	311	431
450	450	361	431
500	450	411	431
600	450	511	431

Размеры ящика Теп		Размеры Теп лотков для приборов	
Модуль	Глубина	Ширина	Длина
300	500	211	481
350	500	261	481
400	500	311	481
450	500	361	481
500	500	411	481
600	500	511	481



Volumix органайзер пространства ящика



Органайзер Volumix пространства ящика - для свободного размещения лотков для подносов и инвентаря внутри кухонных ящиков

Преимущества для промышленности

- Подходит к стандартной глубине ящика 450 и 500 мм
- Идеальная комбинация с лотками для приборов Tetrix в больших ящиках
- Как неотъемлемая часть оборудования ящика или же как отдельно торгуемый аксессуар для дополнительного маркетингового варианта

Преимущества для потребителей

- Очень практичный аксессуар для организации пространства ящика
- Свободное боковое расположение, помогающее развивать изменения в кулинарных принадлежностях и наборов для выпечки
- Легко размещаются и двигаются в глубоких разделенных частях, для улучшенного порядка и шумоподавления
- Легко чистятся, для повышения гигиены

Код	описание	упаковка
59.V001.06.180.45.00	Volumix, органайзер ящика 450	10 наборов
59.V001.06.180.50.00	Volumix, органайзер ящика 500	10 наборов

Набор состоит из 2 боковых профилей из нержавеющей стали, 2 головных + 2 разделительных частей в сером пластике и инструкции по сборке.



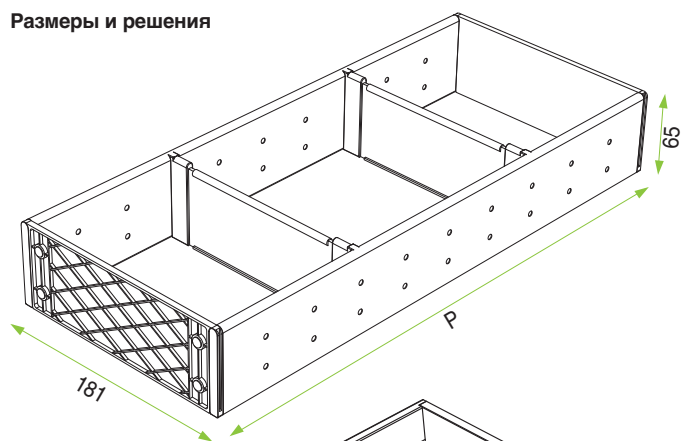
Volumix



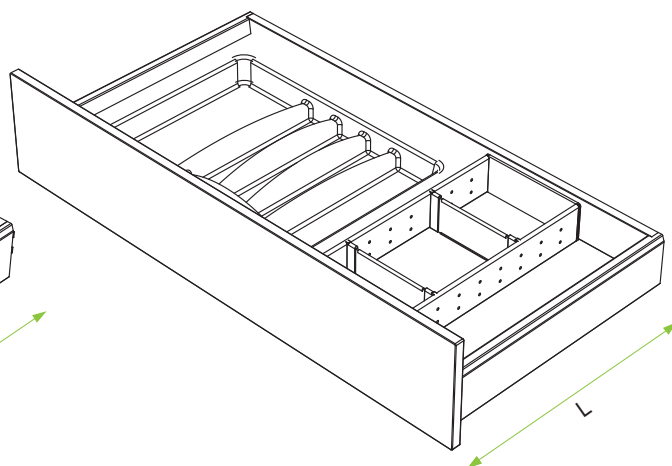
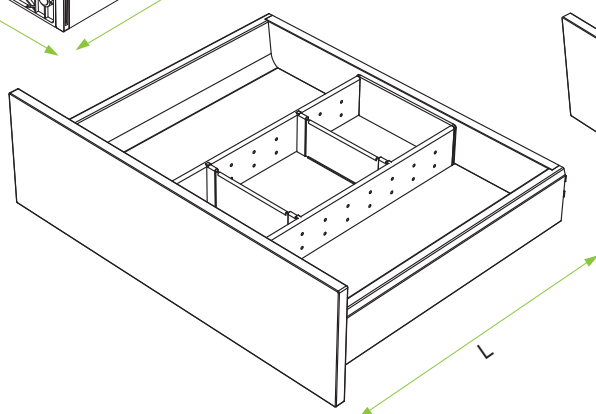
Комбинация с лотками для приборов Tetric (стр 250-251)



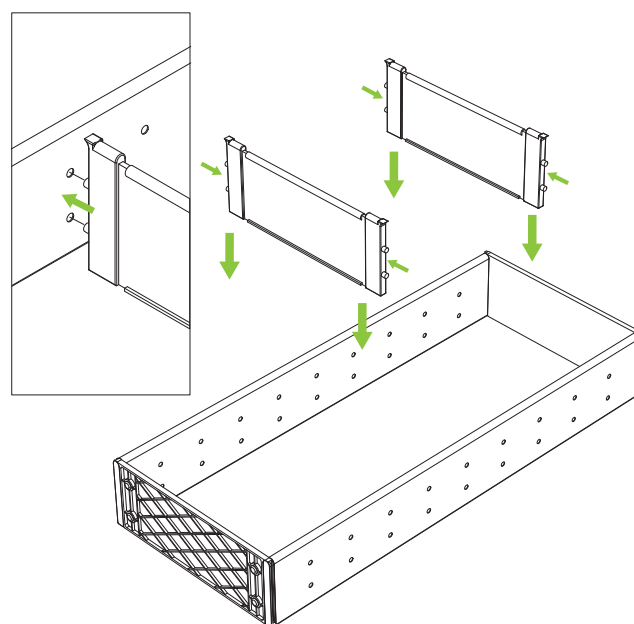
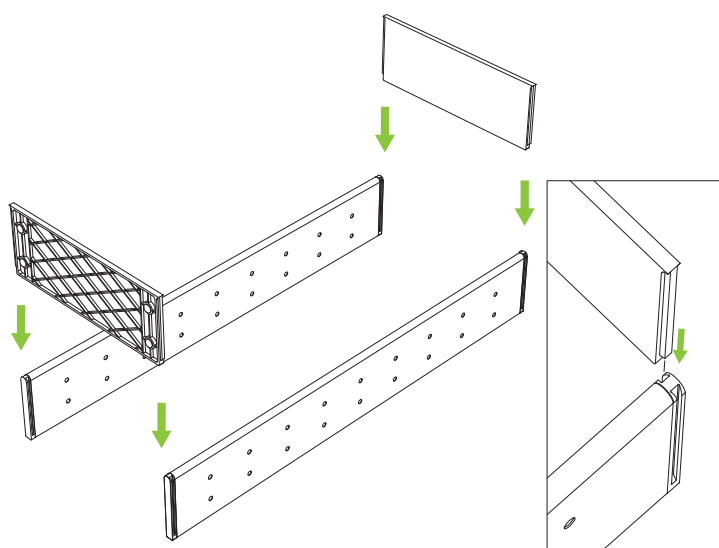
Размеры и решения



P	L
430	450
480	500



Легкая и быстрая сборка





Стандартный комплект Tep



Стандартный индивидуальный комплект Tep легок в использовании и продажах

Преимущества для промышленности

- каждый комплект содержит все необходимое для реализации ящиков, за исключением деревянной задней панели и дна
- нет необходимости в обработке индивидуальных компонентов
- несколько наборов покрывают необходимость почти всех обычных применений
- доступны стандартные ящики и ящики для сковородок
- легко продаются

Преимущества для потребителей

- все необходимые компоненты сразу под рукой
- нет необходимости хранить индивидуальные компоненты в больших объемах и оставлять не парные компоненты
- легкая транспортировка упакованных продуктов и монтаж без хлопот по месту

Код	описание	упаковка
58.XEAK.**.25.XA000	Стандартный набор ящика Tep 250	1 комплект
58.XEAK.**.27.XA000	Стандартный набор ящика Tep 270	1 комплект
58.XEAK.**.35.XA000	Стандартный набор ящика Tep 350	1 комплект
58.XEAK.**.40.XA000	Стандартный набор ящика Tep 400	1 комплект
58.XEAK.**.45.XA000	Стандартный набор ящика Tep 450	1 комплект
58.XEAK.**.50.XA000	Стандартный набор ящика Tep 500	1 комплект
58.XEAK.**.55.XA000	Стандартный набор ящика Tep 550	1 комплект
58.XEAG.**.25.XA000	Стандартный набор ящика Tep с рэйлингами 250	1 комплект
58.XEAG.**.27.XA000	Стандартный набор ящика Tep с рэйлингами 270	1 комплект
58.XEAG.**.35.XA000	Стандартный набор ящика Tep с рэйлингами 350	1 комплект
58.XEAG.**.40.XA000	Стандартный набор ящика Tep с рэйлингами 400	1 комплект
58.XEAG.**.45.XA000	Стандартный набор ящика Tep с рэйлингами 450	1 комплект
58.XEAG.**.50.XA000	Стандартный набор ящика Tep с рэйлингами 500	1 комплект
58.XEAG.**.55.XA000	Стандартный набор ящика Tep с рэйлингами 550	1 комплект

** Коды цветов: F1 = Полярный Белый / S6 = Серебряный Шампань / A6 = Серый.

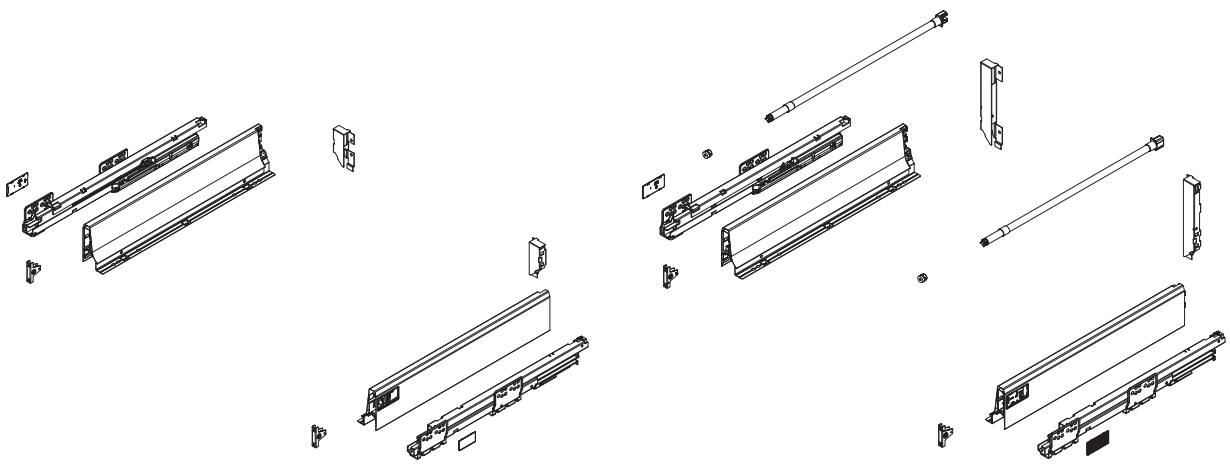
Каждая упаковка имеет следующее содержание для указанного ящика:

- инструкцию по сборке
- пару правых и левых сторон ящика
- пару правых и левых направляющих ящика
- пару заглушек с логотипом FGV
- пару креплений к фасаду на саморезах
- пару 90мм задних крепежей к набору ящика

Альтернативно

- пару 180мм высоких задних крепежей для набора ящика с рэйлингом
- Пару рэйлингом на саморезах (или же поставляются на дюбелях)

Все индивидуальные части и последующие компоненты системы доступны по отдельности. Смотри полный каталог и инструкцию по сборке.



Стандартный комплект Ten



Стандартный комплект Ten с рэйлингами



ЯЩИКИ



MAC 10 AV и инструменты



MAC 10 AV полностью автоматическая машина по сборке ящиков Теп

- Для Н90мм ящиков
- Быстрое регулирование шага настройки от 250 до 550мм
- Быстрое регулирование шага настройки по ширине от 300мм до 1200мм
- Очень быстрая сборка на днище, без паза
- Работает с металлической и деревянной задней стенкой
- Экономичная и безопасная
- Пневматическое управление: машина собирает боковины, заднюю стенку и днище ящика
- Устанавливается рядом со стенкой или в свободной планировке

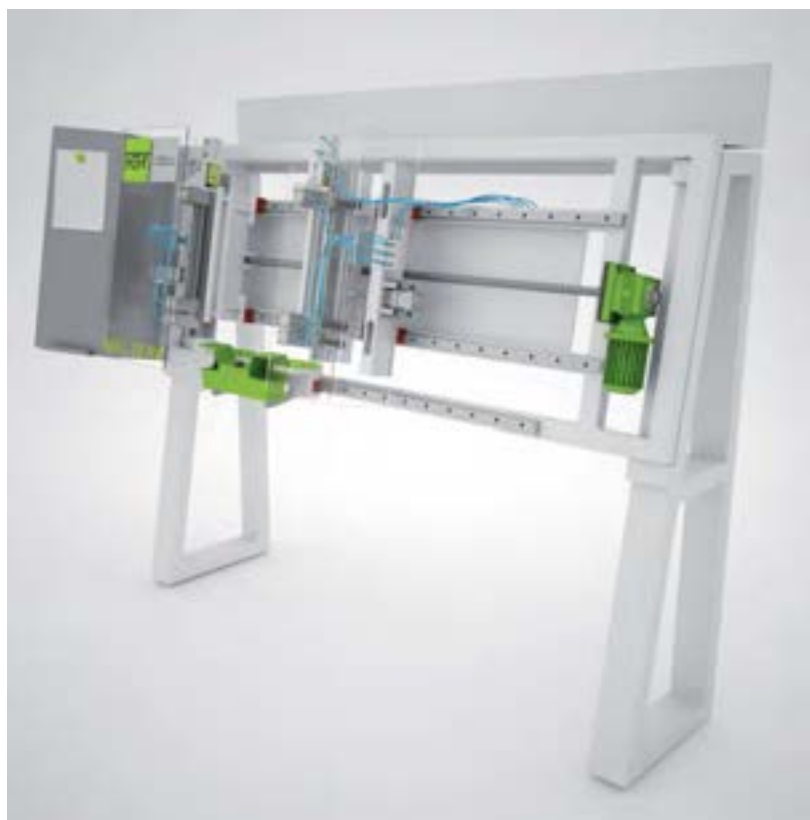
Новое фиксирование без инструментов с технологией ClawFix без необходимости делать паз или крепить на саморезах



ClawFix

Код	описание	упаковка
A9.TMAC.10.A.0000	Mac 10 AV автоматическая машина по сборке ящиков Теп	1 штука

Пожалуйста отдельно запрашивайте документацию и инструкцию по использованию данной машины.



Mac 10 AV автоматическая машина по сборке ящиков Теп

Шаблон для сверления



Код	описание	упаковка
A0.P200.00.000	Шаблон для сверления	1 штука



МАС 10 MV ручная машина по сборке ящиков Теп

- Для H90мм ящиков Теп
- Для H90мм и H122мм Prime ящиков
- Для длин от 270 до 550мм
- Регулировка ширины от 300 до 1200мм
- Ручная операция: машина держит компоненты ящиков в положении, удобном для крепления оператором
- Размещается на рабочей поверхности (столешнице)

Код	описание	упаковка
A9.TMAC.10.M.000A	Мас 10 MV ручная машина по сборке ящиков	1 штука



Сверильно присадочная машина

- Для крепления фасадов 10мм дюбелями. прилагается приспособление для вставки
- Легкое позиционирование фасада при помощи правого и левого стопа
- Приспособление для вставки, удерживающее крепление фасада
- Размещается на рабочей поверхности (столешнице)

Код	Описание	Упаковка
A5.0DEL.IB.4800000	Сверильно присадочная машина	1 штука
A3.0TAM.00.TEN00	Рама	1 штука

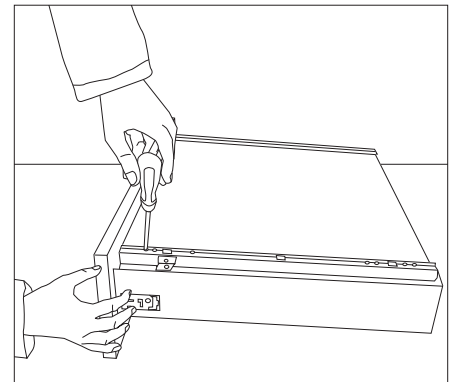
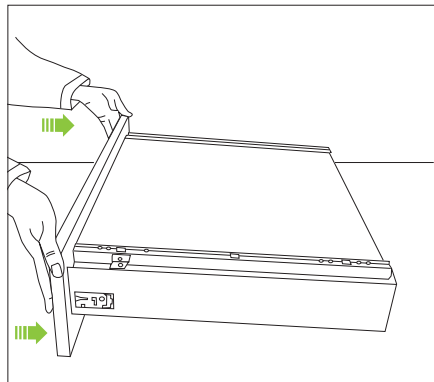
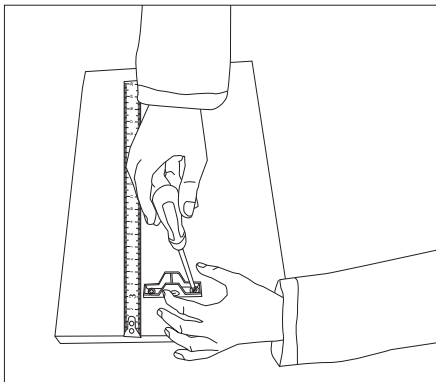
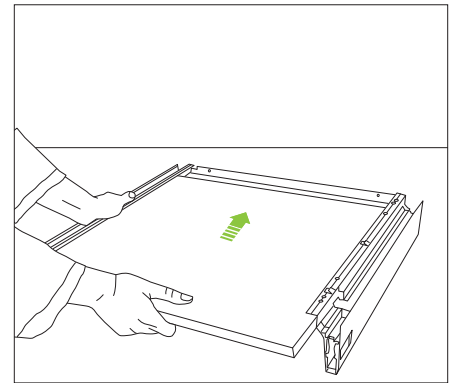
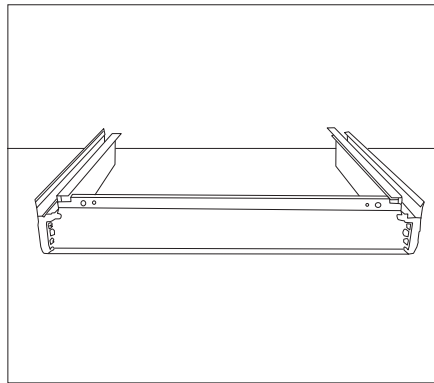
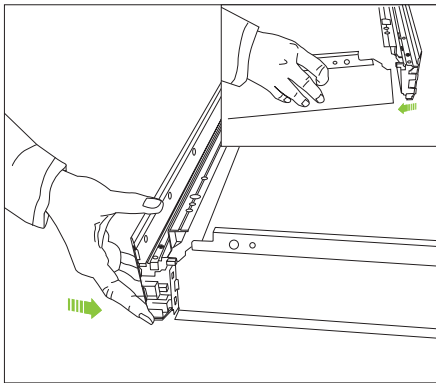


Теп инструменты крепления фасадов

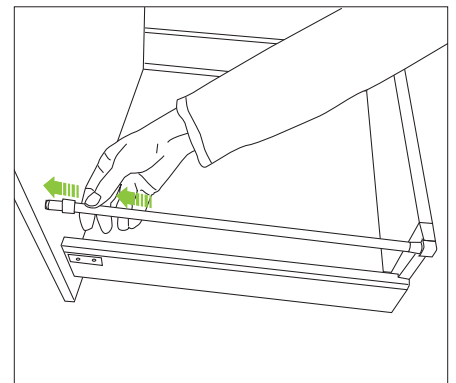
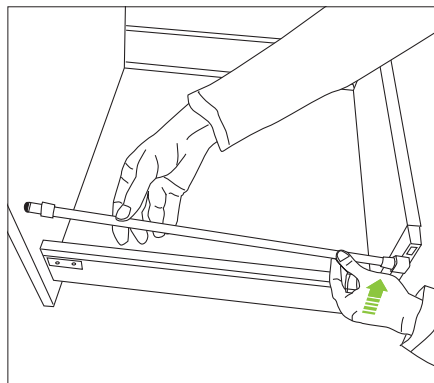
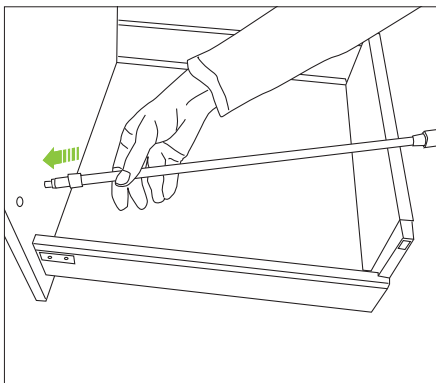


Код	Описание	упаковка
A0.X000.00.00.000	Вставляющий инструмент для передних держателей, крепящихся на дюбеля	25 штук
A0.X100.00.00.000	Маркирующий инструмент для Передних держателей	25 штук

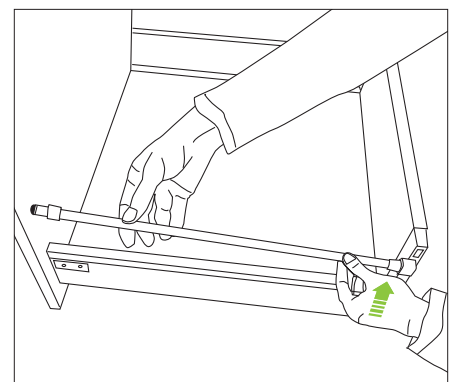
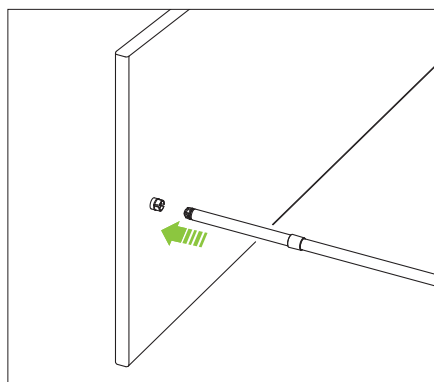
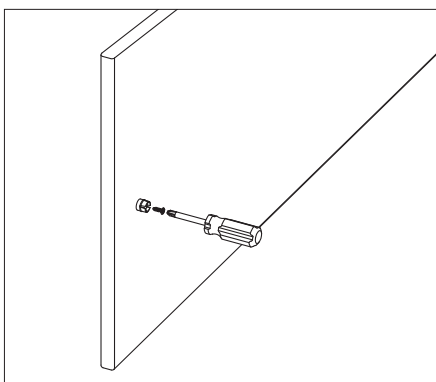
Последовательность сборки ящика



Последовательность сборки рэйлингов - Решения Easy-Fix

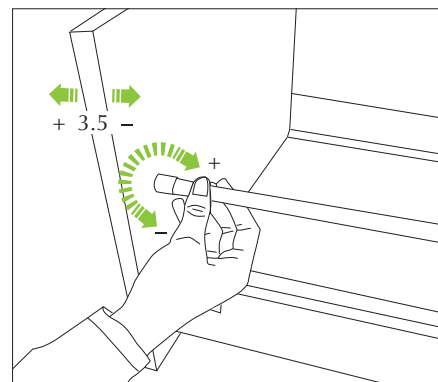
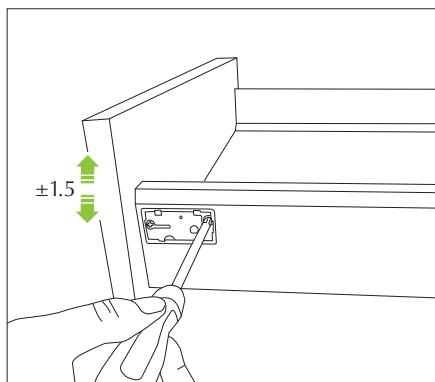
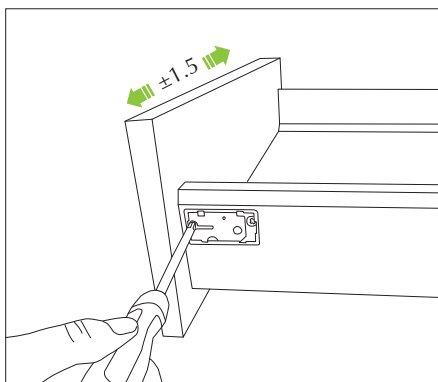


Решения на саморезах

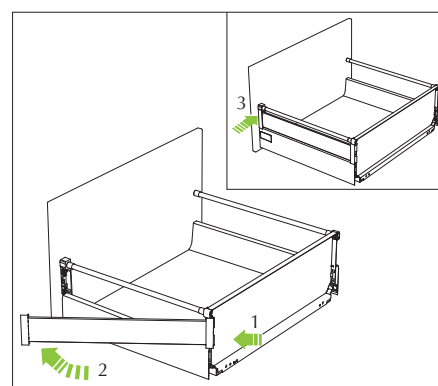
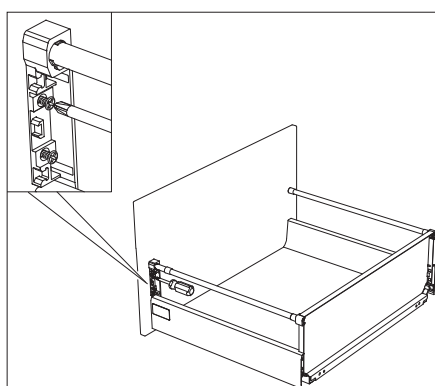
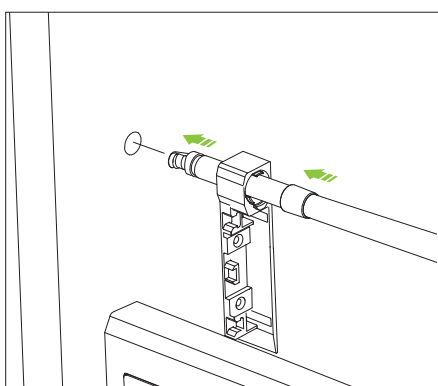


Инструкция по применению

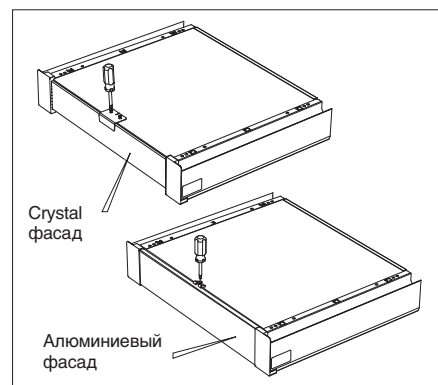
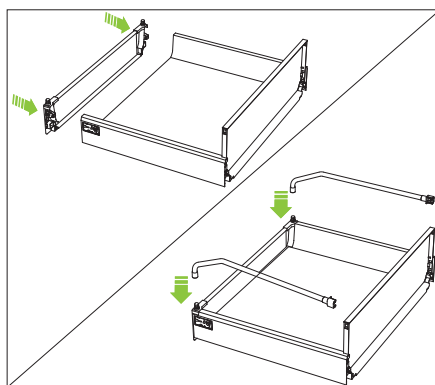
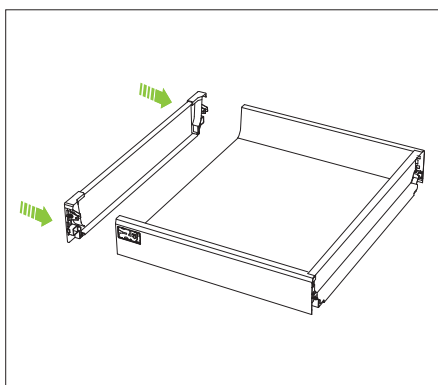
Комфортабельное и легкое регулирование фасадов



Последовательность сборки Crystal боковой панели

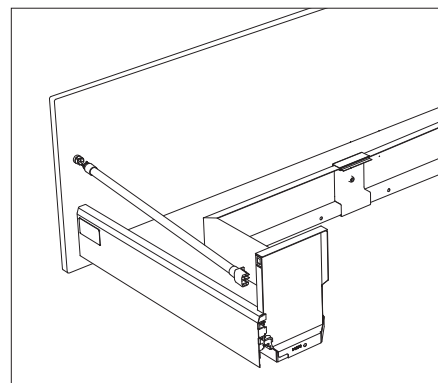
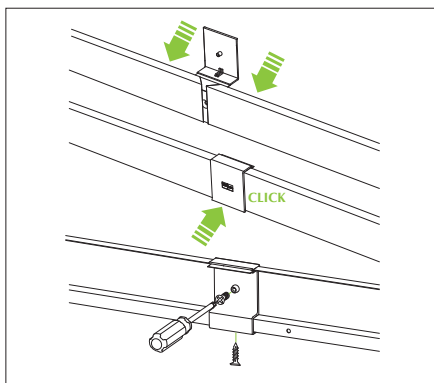
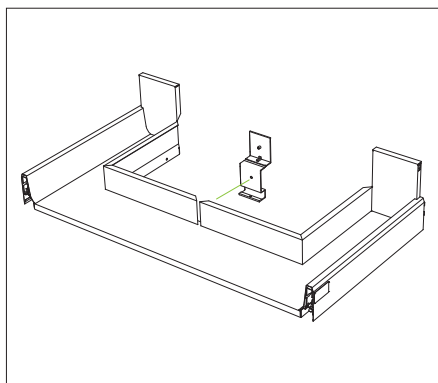
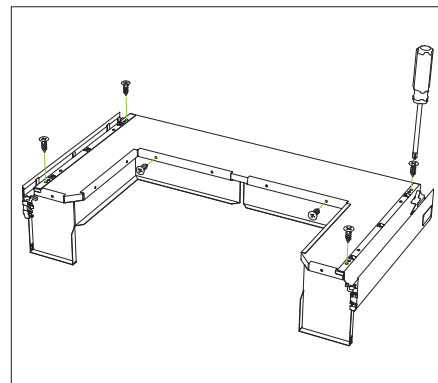
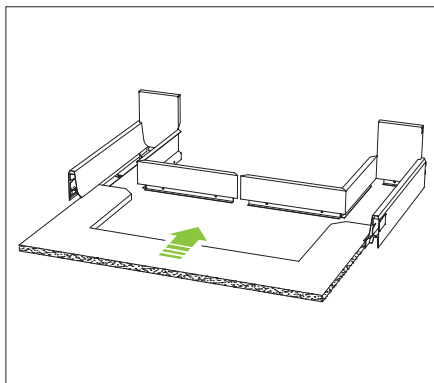
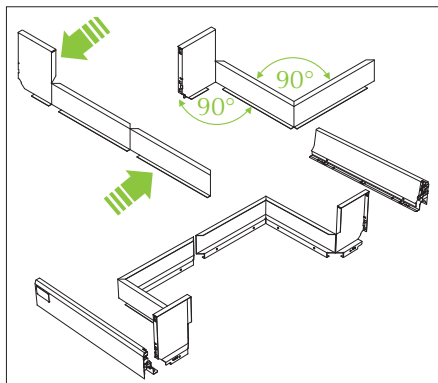


Последовательность сборки внутреннего ящика IN

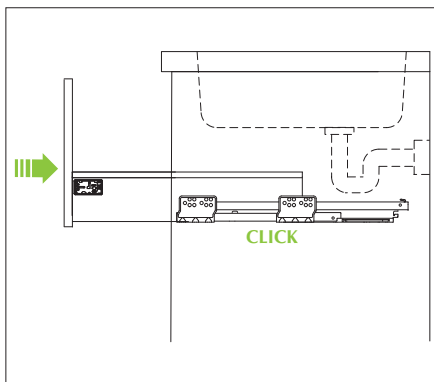
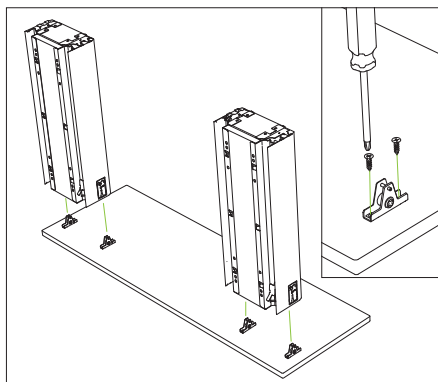
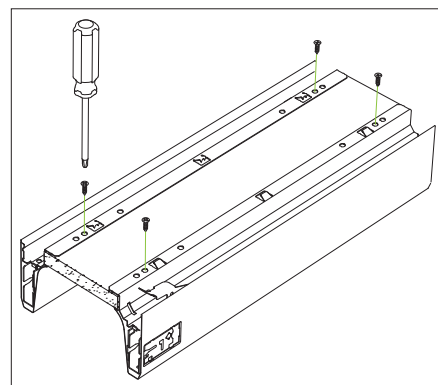
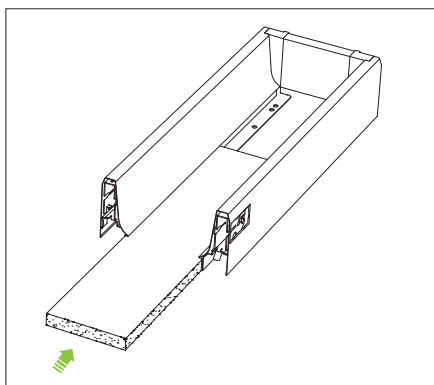
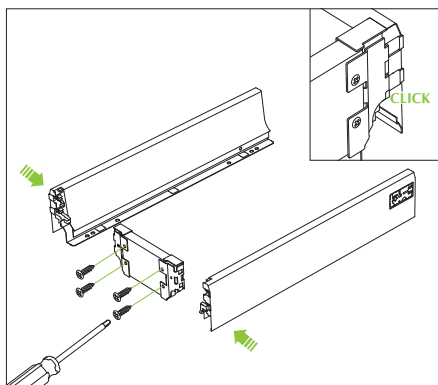


Теп Видео

Последовательность сборки набора Asquario



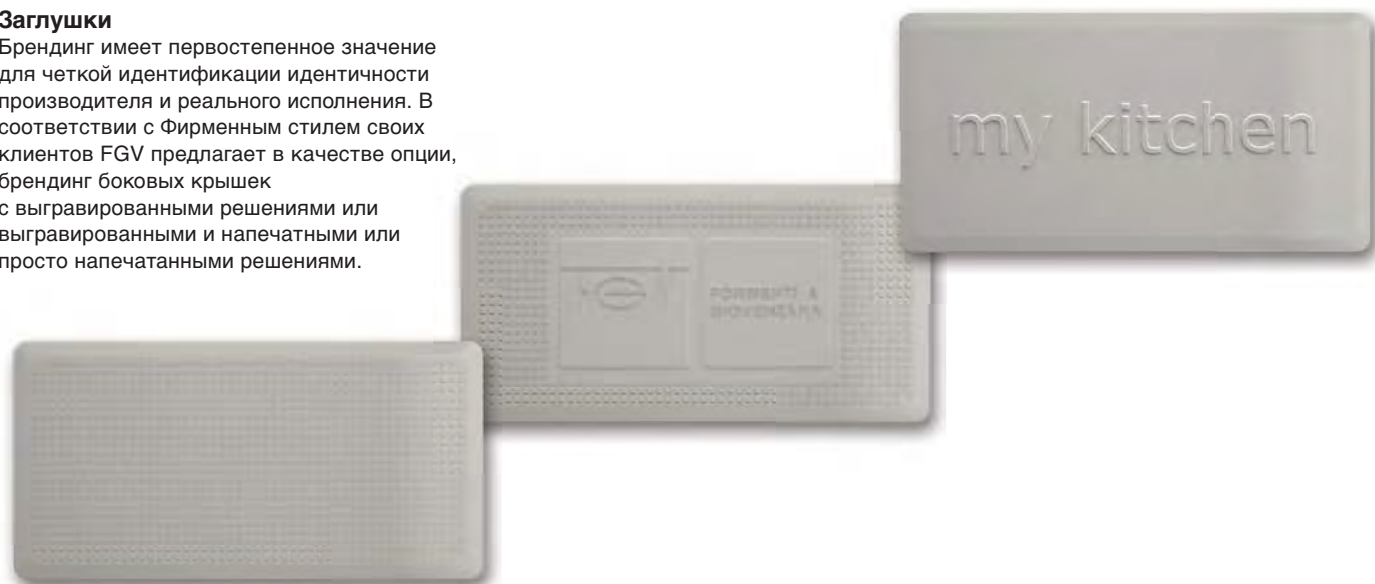
Последовательность сборки набора под раковину



Кухонное наполнение

Заглушки

Брендинг имеет первостепенное значение для четкой идентификации идентичности производителя и реального исполнения. В соответствии с Фирменным стилем своих клиентов FGV предлагает в качестве опции, брендинг боковых крышек с выгравированными решениями или просто напечатанными решениями.



Стальные боковые панели

По специальному заказу, каждый производитель может выбрать свою надпись на собственной кухне или ванной мебели, подобрав рисунок на стальных боковых панелях, обеспечив таким образом узнаваемость среди других производителей.

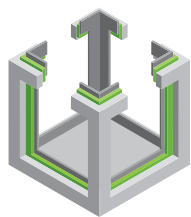


Crystal боковые панели

Небьющееся стекло, со специальной высокой технологией печати, позволяет выпускаться под брендом, но может также использоваться как превосходный маркетинговый инструмент для адаптации дизайна и вида ящика к общему дизайну и материалам кухни или ванной. ArtLine это дополнительное предложение FGV в боковых панелях Crystal, чтобы обеспечить конечному потребителю уникальное решение.







Unibox

Доступная система двустенных ящиков

Инновационность, практичность
и универсальность

Решения двустенных ящиков

Интегрированная SlowMotion Zeta

Uniset является давней доступной системой одностенного ящика FGV. Это простое и основное решение в настоящее время развивается в качестве системы двустенных ящиков: **Unibox**. Unibox является инновационной, практичной и универсальной системой двустенных ящиков разработанной FGV, для установки металлического ящика среднего уровня применимого в 5 глубинах и высоты H85.

Unibox стандартный ящик H85



Стр 266-267

Ящик Unibox с круглыми рэйлингами



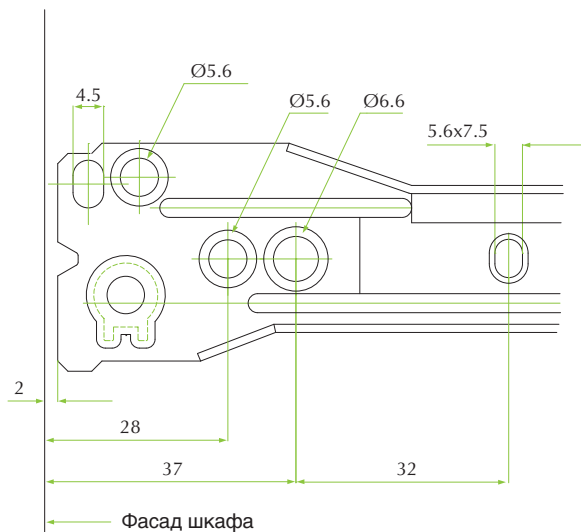
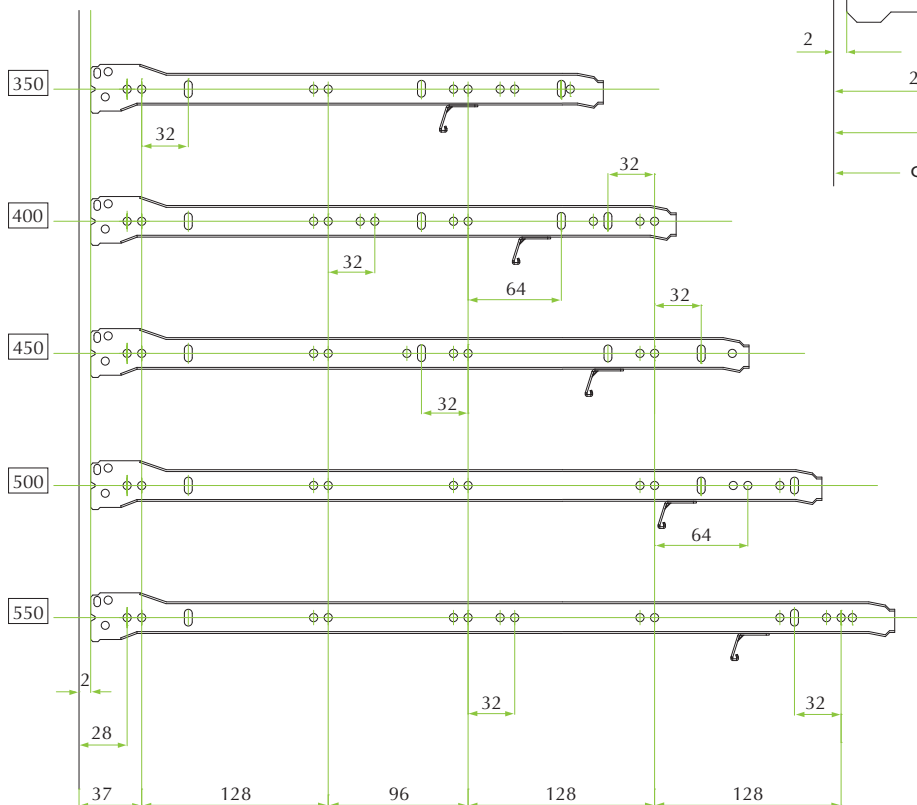
Стр 288-289

Unibox стандартный ящик с прямоугольными рэйлингами

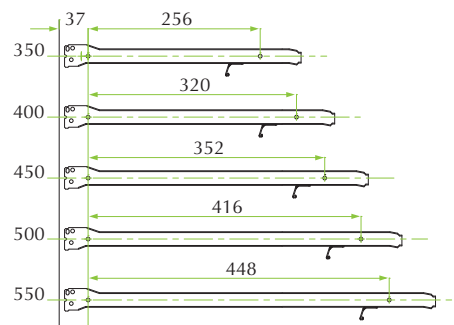


Стр 290-291

Крепление и отверстия направляющих

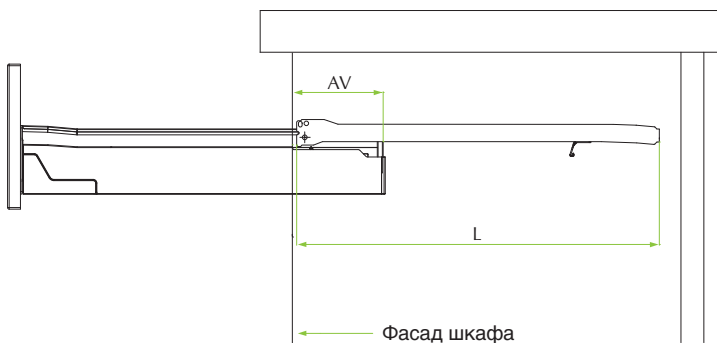


Стандартное положение для шурупов



Продукты могут иметь пилотные отверстия, которые не указаны на рисунках и не являются договорными

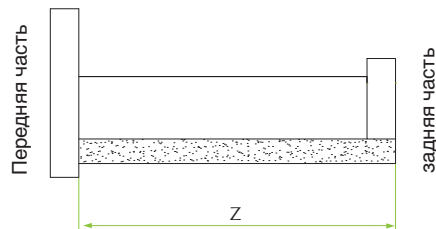
Потеря при выдвигении



L	350	400	450	500	550
AV	90	100	100	100	118

L = НОМИНАЛЬНАЯ ДЛИНА
AV = ПОТЕРЯ ПРИ ВЫДВИЖЕНИИ

Длина днища



L	350	400	450	500	550
Z	348	398	449	498	548

Z = ДЛИНА ДНИЩА

Двустенный ящик Unibox H85



Unibox высотой 85мм

Преимущества для промышленности

- Большой диапазон по длине от 350 до 550 мм
- Идентичная ширина для деревянных дниц и задних панелей
- Одностороннее сдержанное направление для компенсации допусков мебели
- Простое крепление дница, для облегчения сборки
- Вертикальная регулировка фасада +/- 1.5мм вверх и вниз
- Долговечность, за счет оптимизированных материалов
- Выбор цветов, подходящей к отделке мебели
- Великолепная способность выдерживать стандартную нагрузку до 25 кг, во всем спектре
- Демпфер SlowMotion Zeta Anyway (плавное движение) с технологией stop-close (стоп-закрывание) SlowMotion^{FR} интегрированный в боковую панель

Преимущества для потребителей

- Мягкое функционирование, благодаря новому поколению колесиков
- Длительное самозакрывание для безопасного и контролируемого закрытия
- Малая потеря пространства за счет компактной конструкции
- Прямые внутренние стенки для оптимизации пространства
- Простое извлечение ящика чтобы его почистить
- Великолепная способность выдерживать нагрузку до 25 кг
- Демпфер SlowMotion Zeta Anyway (плавное движение) с технологией stop-close (стоп-закрывание) SlowMotion^{FR} интегрированный в боковую панель

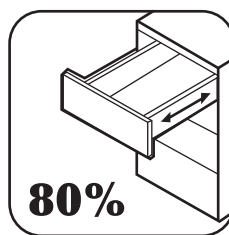
ЯЩИК H85

Крепление на саморезах

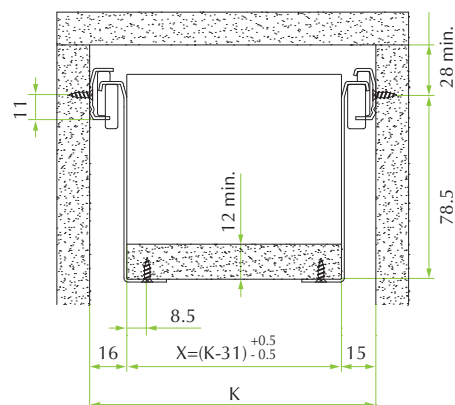
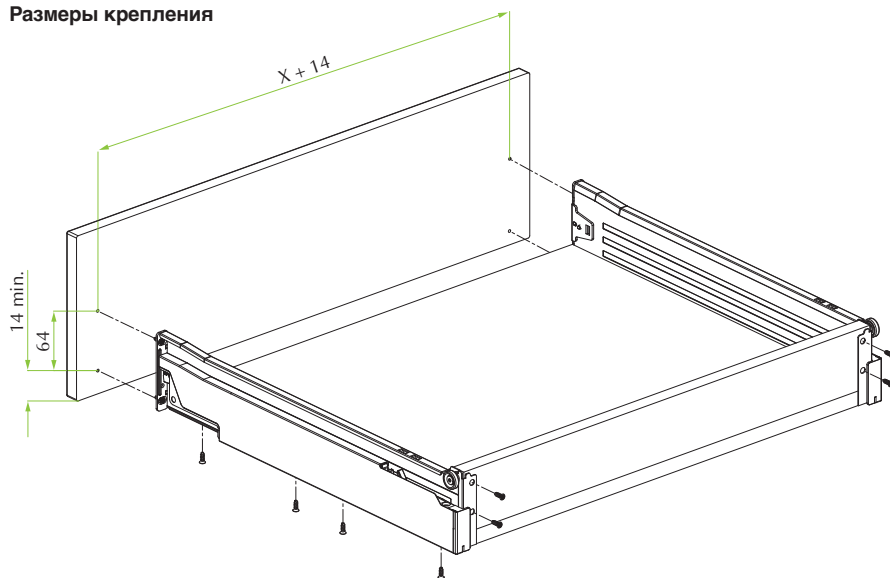
Код	Описание	Упаковка
58.S651.C*.35.GX000	Unibox Ящик H85 - 350	5 в коробке
58.S651.C*.40.GX000	Unibox Ящик H85 - 400	5 в коробке
58.S651.C*.45.GX000	Unibox Ящик H85 - 450	5 в коробке
58.S651.C*.50.GX000	Unibox Ящик H85 - 500	5 в коробке
58.S651.C*.55.GX000	Unibox Ящик H85 - 550	5 в коробке

** Коды цветов: 1 = Белый Ral 9010 / 6 = Серый Ral 7004 / 8 = Серебряный Ral 9006.



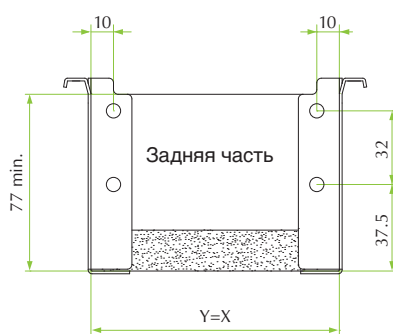
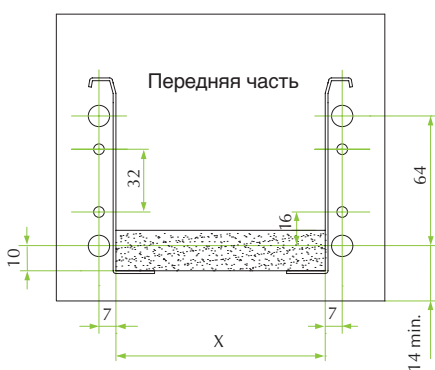


Размеры крепления

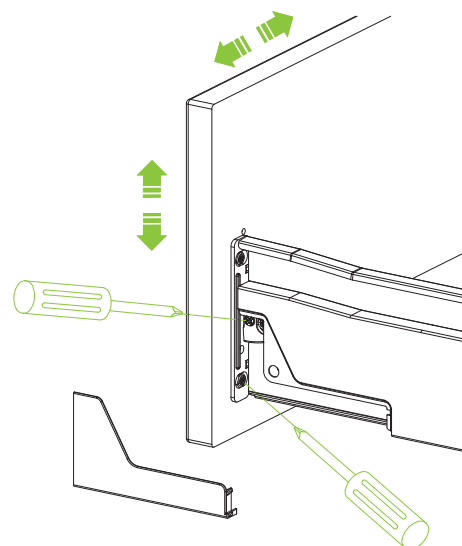
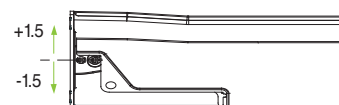


Отверстия передней и задней части

X = ШИРИНА ДНИЩА
 Y = ЗАДНЯЯ ШИРИНА
 K = ВНУТРЕННЯЯ ШИРИНА ШКАФА



Регулировка







Доступная система ящика

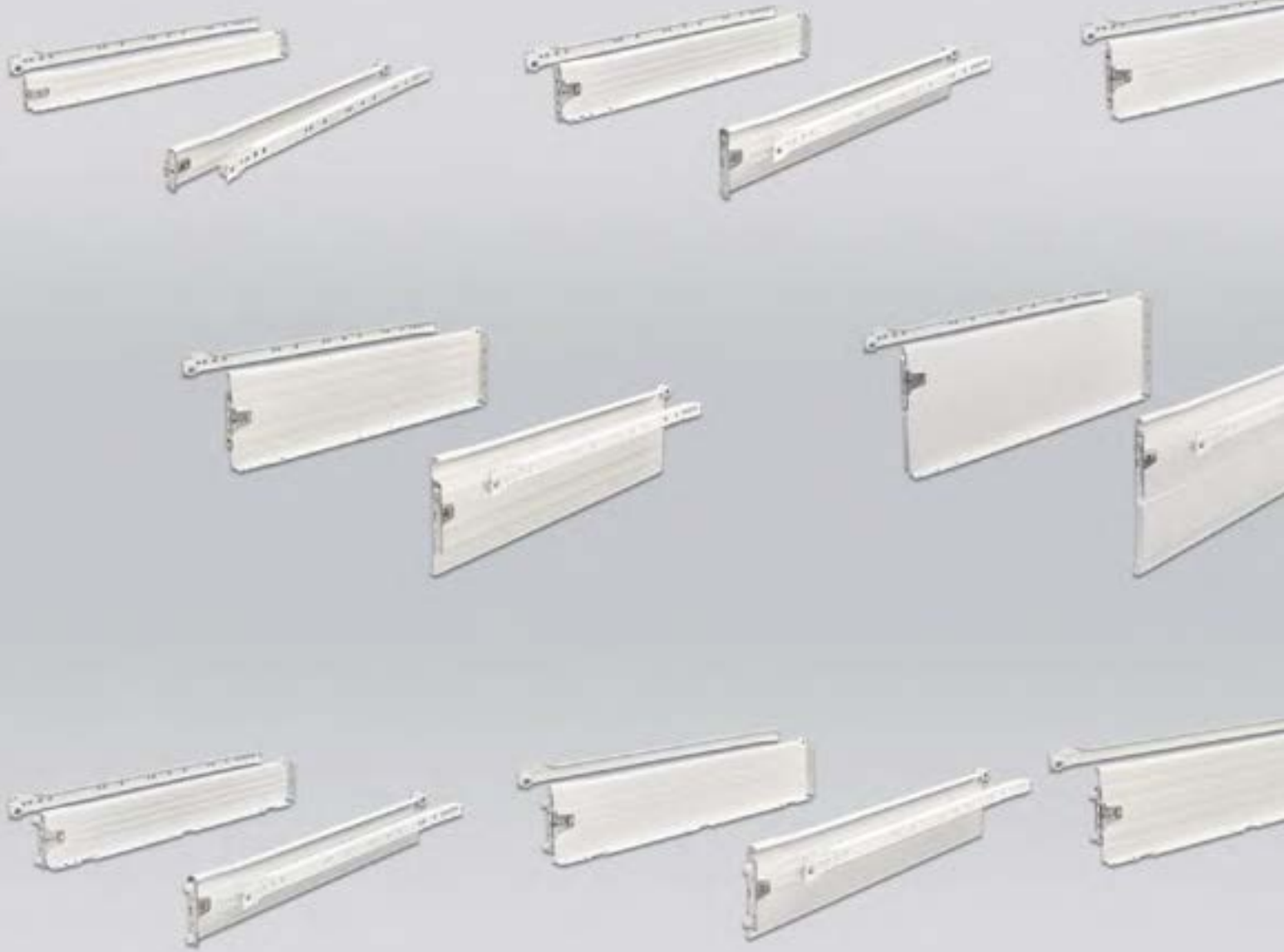
Простота, практичность и экономичность

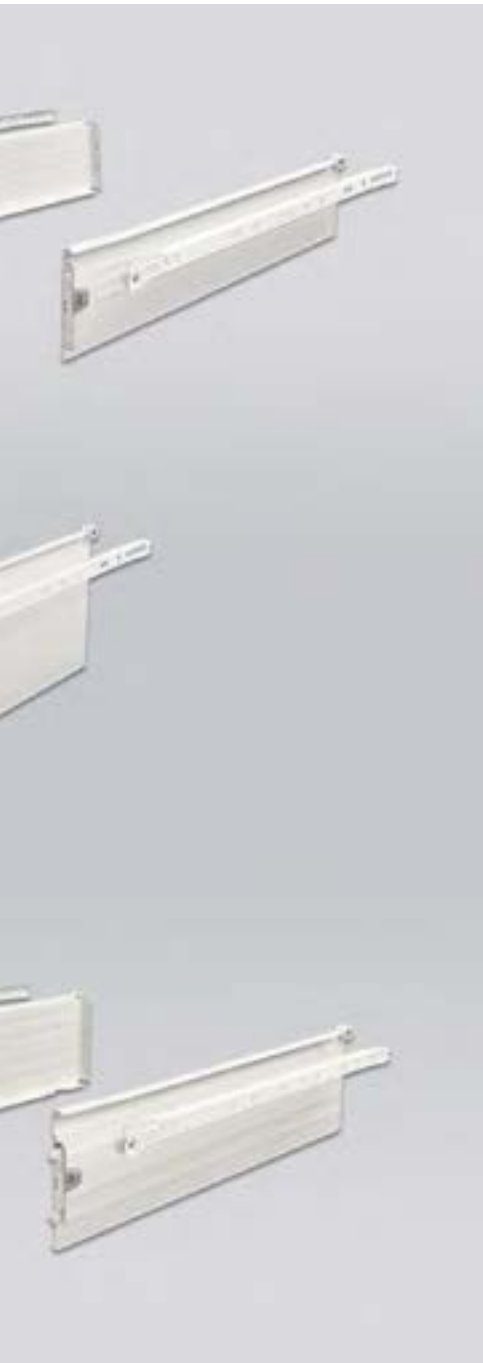
Наибольшее предложение на рынке

С опцией SlowMotion Zeta

Ящики **Uniset** используются очень широко во всем мире в основном производителями кухонной мебели и мебели для ванных комнат, на протяжении многих лет. Это является предпочтительным решением как для малых производителей, делающих мебель под заказ, так и для крупных фабрик, выпускающих серийную мебель. Причины здесь простые: это лучшая доступная по качеству система одностеночных ящиков, включая дополнительно демпфирующую систему SlowMotion Zeta.

Ящики Uniset используются в кухнях простого и среднего уровня.





Uniset, предметный указатель

Общая техническая информация	272-273
Uniset 551	274-275
Uniset 651	276-277
Uniset 751	278-279
Uniset 851	280-281
Uniset 951	282-283
Uniset 681/781/881	284-285
Задние стенки и их крепление	286-287
Круглые рэйлинги и поперечные трубы	288-289
Прямоугольные рэйлинги и аксессуары	290-291
Внутренний ящик	282-283
Лоток для приборов Tetrix для ящика Uniset	294-295
SlowMotion Zeta ANYWAY	296-297
Машины и аксессуары	298-299
Инструкция по использованию	300-301

Одностеночные ящики Uniset доступны в 7 глубинах и в 5 высотах, с металлическими решениями задних стенок или же деревянными соединителями. Стандартно они идут с 25 кг динамической нагрузкой и доступны как для отверточной так и для машинной сборки. Выбор цветов, программа аксессуаров и предлагаемое оборудование по сборке, является уникальным предложением на рынке.

**Общая
техническая
информация для
всего спектра
стандартных ящиков Uniset**

Стандартные ящики *Uniset*

Ящик Uniset 551 H53



Стр 274-275

Ящик Uniset 651 H85



Стр 276-277

Ящик Uniset 751 H117



Стр 278-279

Ящик Uniset 851 H117



Стр 280-281

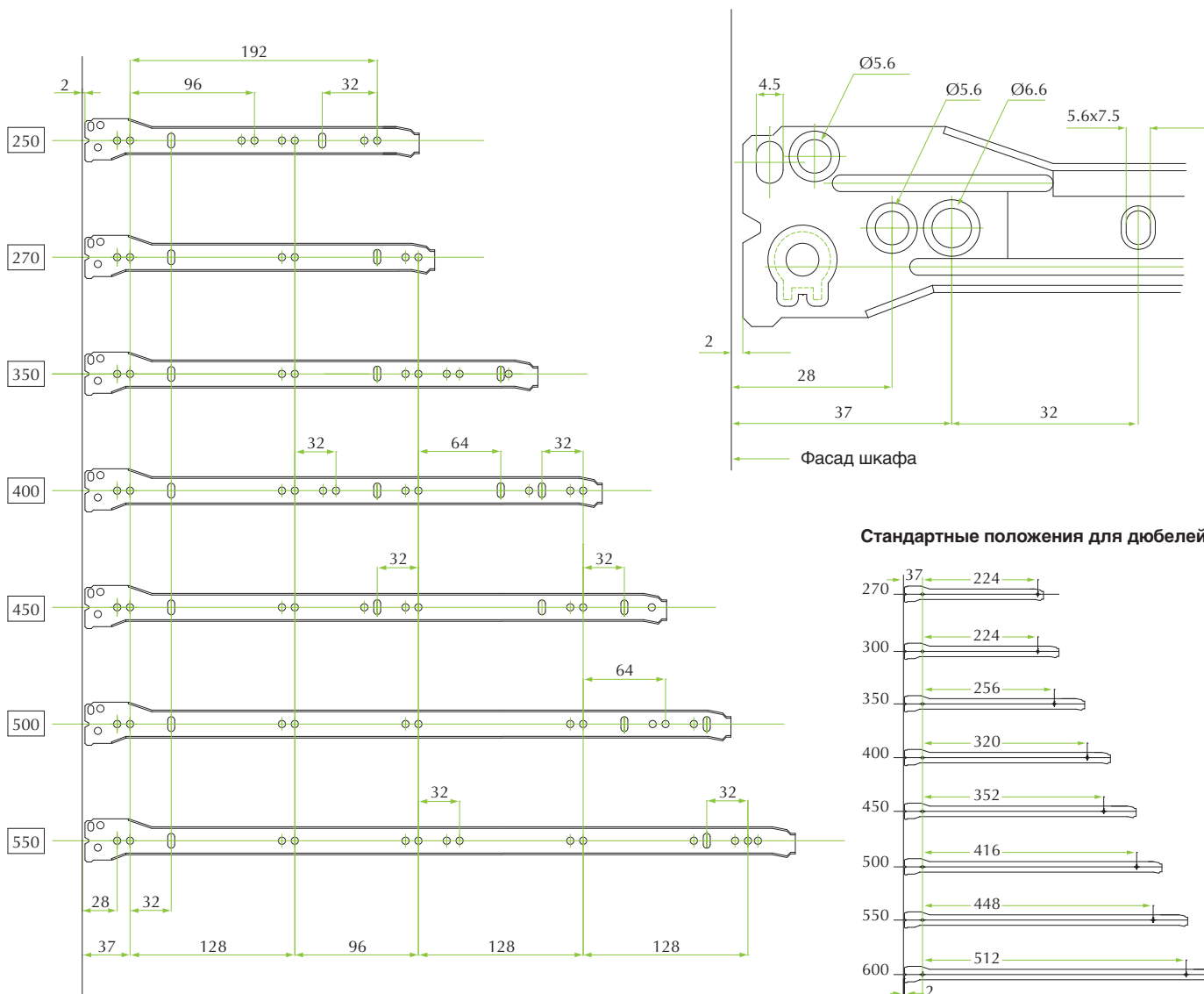
Ящик Uniset 951 H200



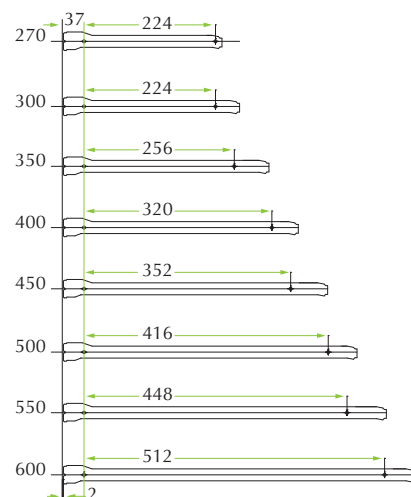
Стр 282-283

Общая техническая информация

Крепление и отверстия направляющих

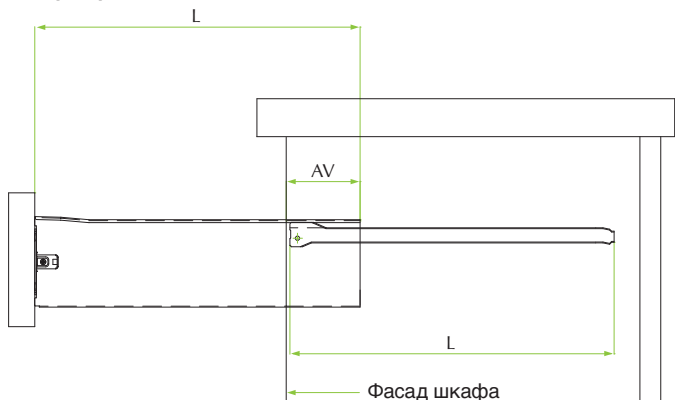


Стандартные положения для дюбелей



Продукты могут иметь пилотные отверстия, которые не указаны на рисунках и не являются договорными

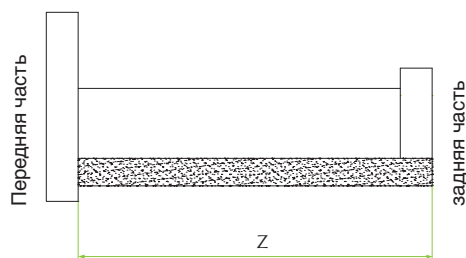
Потеря при выдвигении



L	250	270	350	400	450	500	550
AV	75	75	75	100	100	100	120

L = НОМИНАЛЬНАЯ ДЛИНА
AV = ПОТЕРЯ ПРИ ВЫДВИЖЕНИИ

Длина днища



L	250	270	350	400	450	500	550
Z	248	268	348	398	448	498	548

Z = ДЛИНА ДНИЩА

Ящик Uniset 551 H53



Uniset 551 в высоте 53мм

Преимущества для промышленности

- Большой спектр размеров по глубине от 250 до 550 мм
- Идентичная ширина днища и задней панели
- Одностороннее сдержанное направление для компенсации допусков мебели
- Простое крепление днища, для облегчения сборки
- Вертикальная регулировка фасада +/- 1.5мм вверх и вниз
- Долговечность, за счет оптимизированных материалов
- Выбор цветов, подходящей к отделке мебели
- Великолепная способность выдерживать стандартную нагрузку до 25 кг, во всем спектре
- Версии 551 крепление на саморезах и 561 крепление на дюбелях
- Не надо применять инструменты для SlowMotion Zeta Anyway

Преимущества для потребителей

- Мягкое функционирование, благодаря новому поколению колесиков
- Длительное самозакрывание для безопасного и контролируемого закрытия
- Малая потеря пространства за счет компактной конструкции
- Прямые внутренние стенки для оптимизации пространства
- Простое извлечение ящика чтобы его почистить
- Великолепная способность выдерживать нагрузку до 25 кг
- Добавлен демпфер SlowMotion Zeta Anyway (плавное движение) с технологией stop-close (стоп-закрывание) SlowMotion^{FR}

ЯЩИК 551

Скобы фиксирующиеся на саморезы

Код	Описание	Упаковка
58.0551.C*.250.°000	Ящик Uniset 551 H53 - 250	10 в коробке
58.0551.C*.270.°000	Ящик Uniset 551 H53 - 270	10 в коробке
58.0551.C*.350.°000	Ящик Uniset 551 H53 - 350	10 в коробке
58.0551.C*.400.°000	Ящик Uniset 551 H53 - 400	10 в коробке
58.0551.C*.450.°000	Ящик Uniset 551 H53 - 450	10 в коробке
58.0551.C*.500.°000	Ящик Uniset 551 H53 - 500	10 в коробке
58.0551.C*.550.°000	Ящик Uniset 551 H53 - 550	10 в коробке

* Коды цветов: 1 = Белый Ral 9010 / 6 = Серый Ral 7004 / 8 = Серебрянный Ral 9006.

° Ящик: 0 = Стандартная версия / R = версия без инструментов.

10x10 Скобы фиксирующиеся на дюбеля

Код	Описание	Упаковка
58.0561.C*.250.°000	Ящик Uniset 561 H53 - 250	10 в коробке
58.0561.C*.270.°000	Ящик Uniset 561 H53 - 270	10 в коробке
58.0561.C*.350.°000	Ящик Uniset 561 H53 - 350	10 в коробке
58.0561.C*.400.°000	Ящик Uniset 561 H53 - 400	10 в коробке
58.0561.C*.450.°000	Ящик Uniset 561 H53 - 450	10 в коробке
58.0561.C*.500.°000	Ящик Uniset 561 H53 - 500	10 в коробке
58.0561.C*.550.°000	Ящик Uniset 561 H53 - 550	10 в коробке

* Коды цветов: 1 = Белый Ral 9010 / 6 = Серый Ral 7004 / 8 = Серебрянный Ral 9006.

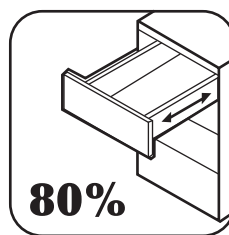
° Ящик: 0 = Стандартная версия / R = версия без инструментов.



Uniset R версия без инструментов

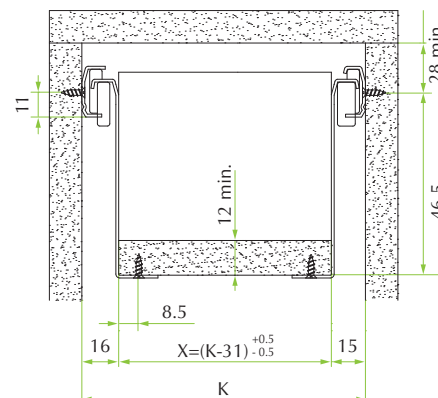
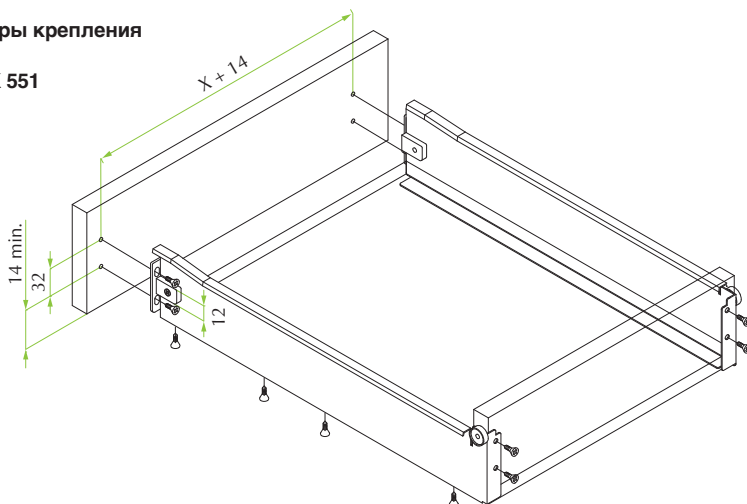


Ящик Uniset в сером цвете



Размеры крепления

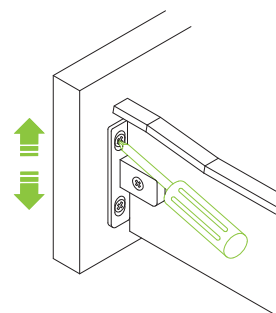
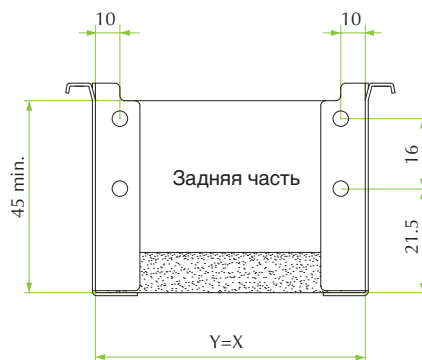
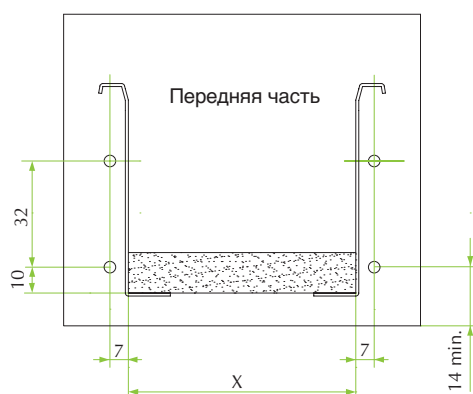
ЯЩИК 551



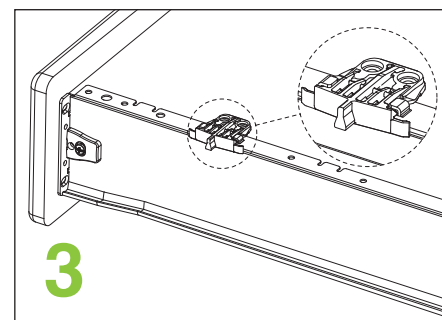
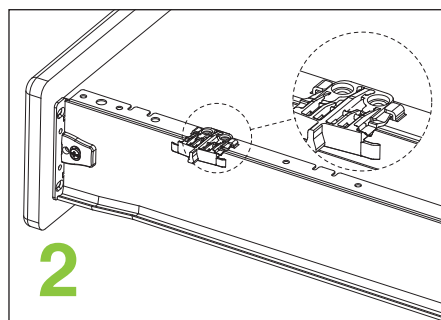
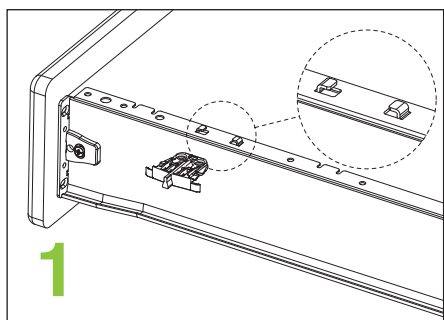
Отверстия передней и задней части

X = ШИРИНА ДНИЩА
Y = ЗАДНЯЯ ШИРИНА
K = ВНУТРЕННЯЯ ШИРИНА ШКАФА

Регулировка



Применение Uniset R, версии без инструментов



Ящик Uniset 651 H85



Uniset 651 высотой 85мм

Преимущества для промышленности

- Большой спектр размеров по глубине от 250 до 550 мм
- Идентичная ширина днища и задней панели
- Одностороннее сдержанное направление для компенсации допусков мебели
- Простое крепление днища, для облегчения сборки
- Сильная фиксация фасада с 64 мм интервалом
- Вертикальная регулировка фасада +/- 1.5мм вверх и вниз
- Горизонтальная регулировка фасада +/- 1,5мм влево и вправо
- Долговечность, за счет оптимизированных материалов
- Выбор цветов, подходящей к отделке мебели
- Великолепная способность выдерживать стандартную нагрузку до 25 кг, во всем спектре
- Версии 651 крепление на саморезах и 661 крепление на дюбелях
- Не надо применять инструменты для SlowMotion Zeta Anyway
- Так же доступна машина опресовки по версии 681 (стр 284-285)

Преимущества для потребителей

- Мягкое функционирование, благодаря новому поколению колесиков
- Длительное самозакрывание для безопасного и контролируемого закрытия
- Малая потеря пространства за счет компактной конструкции
- Прямые внутренние стенки для оптимизации пространства
- Простое извлечение ящика чтобы его почистить
- Великолепная способность выдерживать нагрузку до 25 кг
- Добавлен демпфер SlowMotion Zeta Anyway (плавное движение) с технологией stop-close (стоп-закрывание) SlowMotion^{FR}



Uniset R версия без инструментов

ЯЩИК 651

Скобы фиксирующиеся на саморезы

Код	Описание	Упаковка
58.065 [^] .C*.25G.°000	Ящик Uniset 651 H85 - 250	10 в коробке
58.065 [^] .C*.27G.°000	Ящик Uniset 651 H85 - 270	10 в коробке
58.065 [^] .C*.35G.°000	Ящик Uniset 651 H85 - 350	10 в коробке
58.065 [^] .C*.40G.°000	Ящик Uniset 651 H85 - 400	10 в коробке
58.065 [^] .C*.45G.°000	Ящик Uniset 651 H85 - 450	10 в коробке
58.065 [^] .C*.50G.°000	Ящик Uniset 651 H85 - 500	10 в коробке
58.065 [^] .C*.55G.°000	Ящик Uniset 651 H85 - 550	10 в коробке

[^] скобы: 1 = с пресобранными скобами / 0 = с неустановленными скобами.

* коды цветов: 1 = Белый Ral 9010 / 6 = Серый Ral 7004 / 8 = Серебряный Ral 9006.

° ящик: 0 = Стандартная версия / R = версия без инструментов.

10x10 Скобы фиксирующиеся на дюбеля

Код	Описание	Упаковка
58.066 [^] .C*.25G.°000	Ящик Uniset 661 H85 - 250	10 в коробке
58.066 [^] .C*.27G.°000	Ящик Uniset 661 H85 - 270	10 в коробке
58.066 [^] .C*.35G.°000	Ящик Uniset 661 H85 - 350	10 в коробке
58.066 [^] .C*.40G.°000	Ящик Uniset 661 H85 - 400	10 в коробке
58.066 [^] .C*.45G.°000	Ящик Uniset 661 H85 - 450	10 в коробке
58.066 [^] .C*.50G.°000	Ящик Uniset 661 H85 - 500	10 в коробке
58.066 [^] .C*.55G.°000	Ящик Uniset 661 H85 - 550	10 в коробке

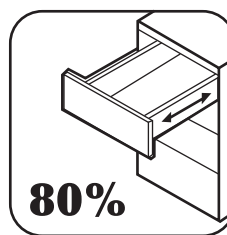
[^] Скобы: 1 = с пресобранными скобами / 0 = с неустановленными скобами.

* выбор цветов: 1 = Белый Ral 9010 / 6 = Серый Ral 7004 / 8 = Серебряный Ral 9006.

° Ящик: 0 = Стандартная версия / R = версия без инструментов.

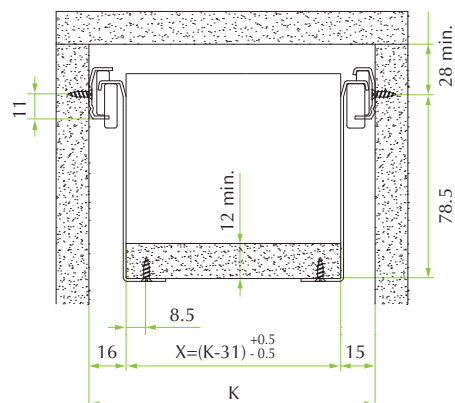
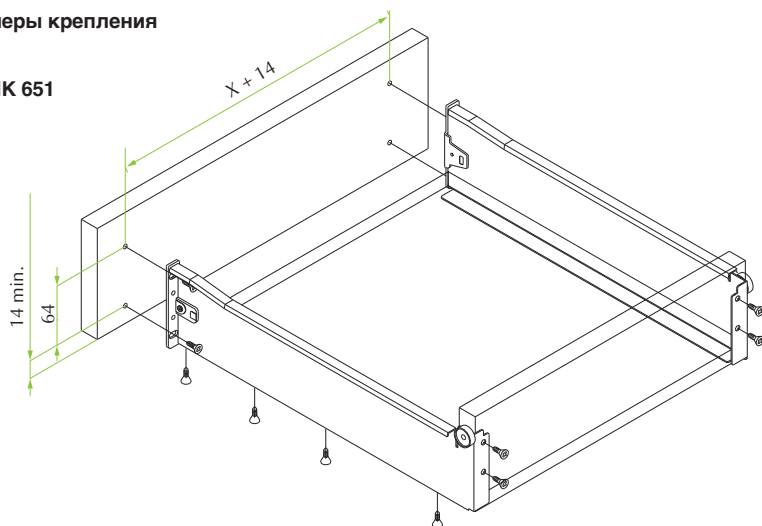


Ящик Uniset в сером цвете

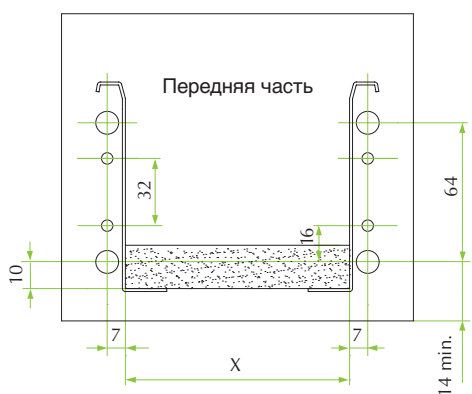


Размеры крепления

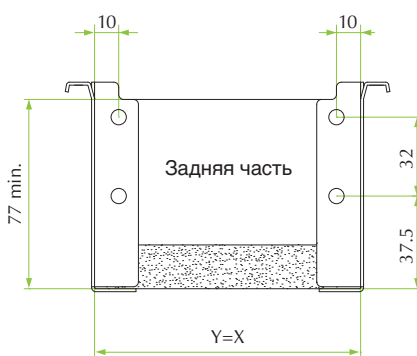
ЯЩИК 651



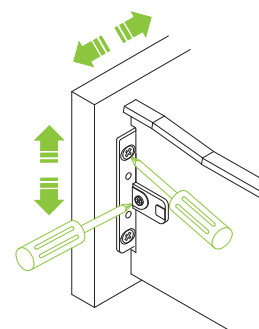
Отверстия передней и задней части



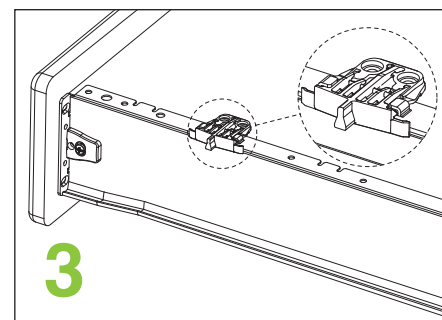
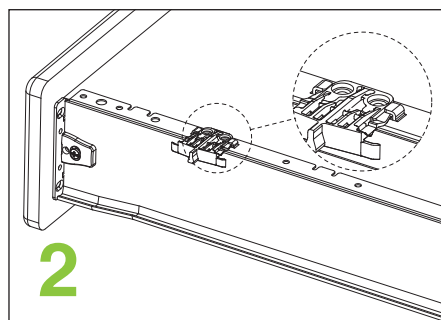
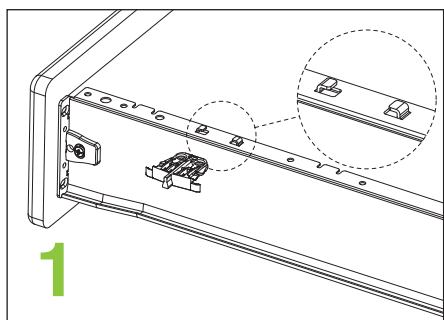
X = ШИРИНА ДНИЩА
Y = ЗАДНЯЯ ШИРИНА
K = ВНУТРЕННЯЯ ШИРИНА ШКАФА



Регулировка



Применение Uniset R, версии без инструментов



Ящик Uniset 751 H117



UNiset 751 высотой 117мм

Преимущества для промышленности

- Большой спектр размеров по глубине от 250 до 550 мм
- Идентичная ширина днища и задней панели
- Одностороннее сдержанное направление для компенсации допусков мебели
- Простое крепление днища, для облегчения сборки
- Сильная фиксация фасада с 64 мм интервалом
- Вертикальная регулировка фасада +/- 1.5мм вверх и вниз
- Горизонтальная регулировка фасада +/- 1.5мм влево и вправо
- Долговечность, за счет оптимизированных материалов
- Выбор цветов, подходящей к отделке мебели
- Великолепная способность выдерживать стандартную нагрузку до 25 кг, во всем спектре
- Версии 751 крепление на саморезах и 761 крепление на дюбелях
- Не надо применять инструменты для SlowMotion Zeta Anyway
- Так же доступна машина опрессовки по версии 781 (стр 284-285)

Преимущества для потребителей

- Мягкое функционирование, благодаря новому поколению колесиков
- Длительное самозакрывание для безопасного и контролируемого закрытия
- Малая потеря пространства за счет компактной конструкции
- Прямые внутренние стенки для оптимизации пространства
- Простое извлечение ящика чтобы его почистить
- Великолепная способность выдерживать нагрузку до 25 кг
- Добавлен демпфер SlowMotion Zeta Anyway (плавное движение) с технологией stop-close (стоп-закрывание) SlowMotion^{FR}



Uniset R версия без инструментов

ЯЩИК 751

Скобы фиксирующиеся на саморезы

Код	Описание	Упаковка
58.075 [^] .C*.25G.°000	Ящик Uniset 751 H117 - 250	10 в коробке
58.075 [^] .C*.27G.°000	Ящик Uniset 751 H117 - 270	10 в коробке
58.075 [^] .C*.35G.°000	Ящик Uniset 751 H117 - 350	10 в коробке
58.075 [^] .C*.40G.°000	Ящик Uniset 751 H117 - 400	10 в коробке
58.075 [^] .C*.45G.°000	Ящик Uniset 751 H117 - 450	10 в коробке
58.075 [^] .C*.50G.°000	Ящик Uniset 751 H117 - 500	10 в коробке
58.075 [^] .C*.55G.°000	Ящик Uniset 751 H117 - 550	10 в коробке

[^] Скобы: 1 = с пресобранными скобами / 0 = с неустановленными скобами.

* выбор цветов: 1 = Белый Ral 9010 / 6 = Серый Ral 7004 / 8 = Серебряный Ral 9006.

° Ящик: 0 = Стандартная версия / R = версия без инструментов.

10x10 Скобы фиксирующиеся на дюбеля

Код	Описание	Упаковка
58.076 [^] .C*.25G.°000	Ящик Uniset 761 H117 - 250	10 в коробке
58.076 [^] .C*.27G.°000	Ящик Uniset 761 H117 - 270	10 в коробке
58.076 [^] .C*.35G.°000	Ящик Uniset 761 H117 - 350	10 в коробке
58.076 [^] .C*.40G.°000	Ящик Uniset 761 H117 - 400	10 в коробке
58.076 [^] .C*.45G.°000	Ящик Uniset 761 H117 - 450	10 в коробке
58.076 [^] .C*.50G.°000	Ящик Uniset 761 H117 - 500	10 в коробке
58.076 [^] .C*.55G.°000	Ящик Uniset 761 H117 - 550	10 в коробке

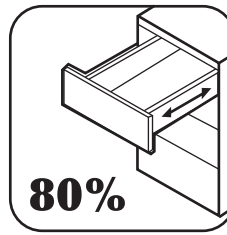
[^] скобы: 1 = с пресобранными скобами / 0 = с неустановленными скобами.

* выбор цветов: 1 = Белый Ral 9010 / 6 = Серый Ral 7004 / 8 = Серебряный Ral 9006.

° Ящик: 0 = Стандартная версия / R = версия без инструментов.

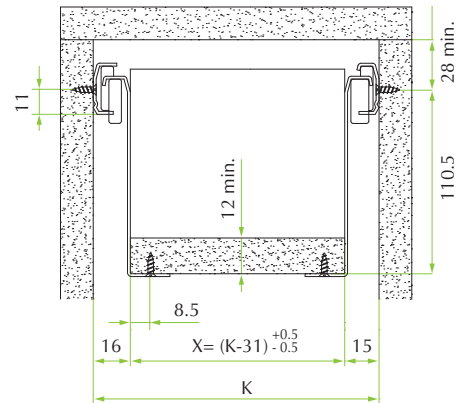
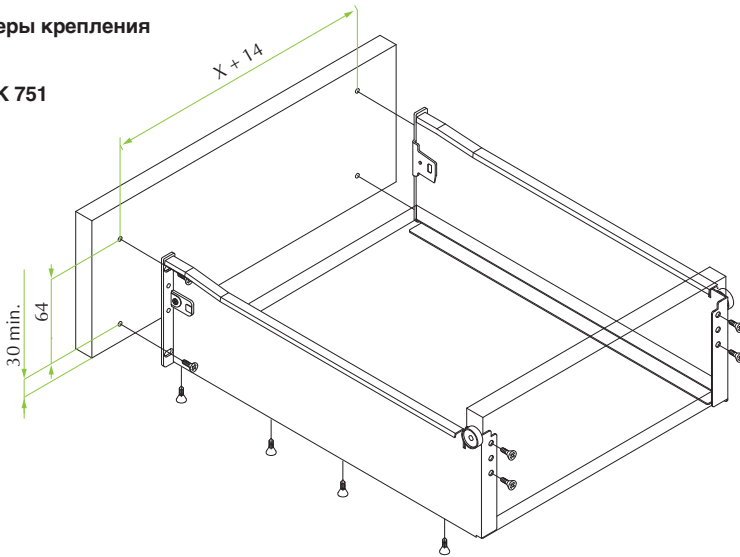


Ящик Uniset в сером цвете



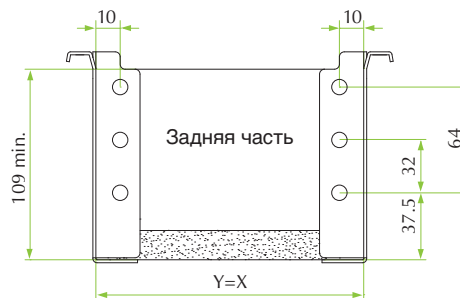
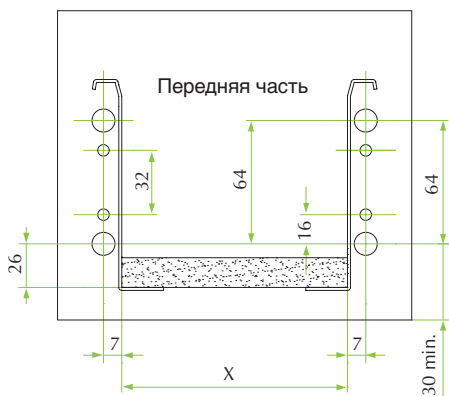
Размеры крепления

ЯЩИК 751

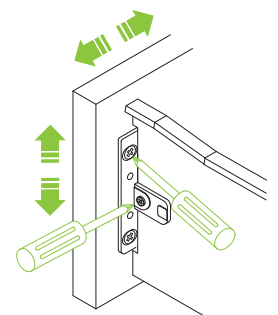


Отверстия передней и задней части

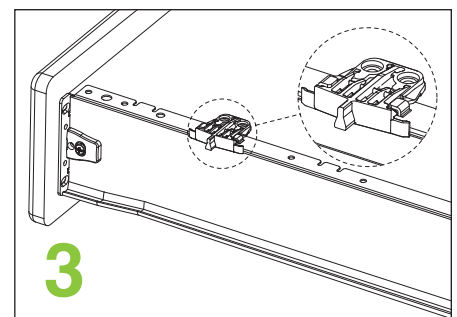
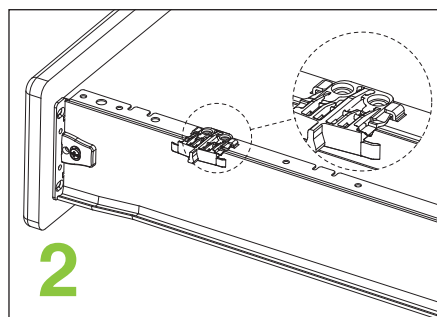
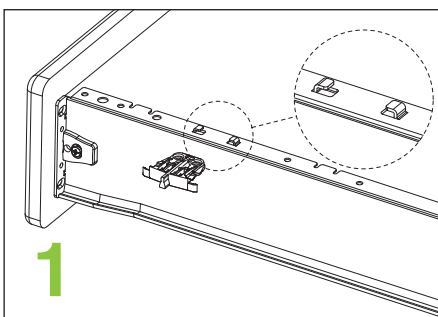
X = ШИРИНА ДНИЩА
Y = ЗАДНЯЯ ШИРИНА
K = ВНУТРЕННЯЯ ШИРИНА ШКАФА



Регулировка



Применение Uniset R, версии без инструментов



Ящик Uniset 851 H150



Uniset 851 высотой 150мм

Преимущества для промышленности

- Большой спектр размеров по глубине от 250 до 550 мм
- Идентичная ширина днища и задней панели
- Одностороннее сдержанное направление для компенсации допусков мебели
- Простое крепление днища, для облегчения сборки
- Сильная фиксация фасада с 64 мм интервалом
- Вертикальная регулировка фасада +/- 1,5мм вверх и вниз
- Горизонтальная регулировка фасада +/- 1,5мм влево и вправо
- Долговечность, за счет оптимизированных материалов
- Выбор цветов, подходящей к отделке мебели
- Великолепная способность выдерживать стандартную нагрузку до 25 кг, во всем спектре
- Версии 851 крепление на саморезах и 861 крепление на дюбелях
- Не надо применять инструменты для SlowMotion Zeta Anyway
- Так же доступна машина опрессовки по версии 881 (стр 284-285)

Преимущества для потребителей

- Мягкое функционирование, благодаря новому поколению колесиков
- Длительное самозакрывание для безопасного и контролируемого закрытия
- Малая потеря пространства за счет компактной конструкции
- Прямые внутренние стенки для оптимизации пространства
- Простое извлечение ящика чтобы его почистить
- Великолепная способность выдерживать нагрузку до 25 кг
- Добавлен демпфер SlowMotion Zeta Anyway (плавное движение) с технологией stop-close (стоп-закрывание) SlowMotion^{FR}



Uniset R версия без инструментов

ЯЩИК 851

Скобы фиксирующиеся на саморезы

Код	Описание	Упаковка
58.085 [^] .C*.25G.°000	Ящик Uniset 851 H150 - 250	10 в коробке
58.085 [^] .C*.27G.°000	Ящик Uniset 851 H150 - 270	10 в коробке
58.085 [^] .C*.35G.°000	Ящик Uniset 851 H150 - 350	10 в коробке
58.085 [^] .C*.40G.°000	Ящик Uniset 851 H150 - 400	10 в коробке
58.085 [^] .C*.45G.°000	Ящик Uniset 851 H150 - 450	10 в коробке
58.085 [^] .C*.50G.°000	Ящик Uniset 851 H150 - 500	10 в коробке
58.085 [^] .C*.55G.°000	Ящик Uniset 851 H150 - 550	10 в коробке

[^] скобы: 1 = с пресобранными скобами / 0 = с неустановленными скобами.

* выбор цветов: 1 = Белый Ral 9010 / 6 = Серый Ral 7004 / 8 = Серебряный Ral 9006.

° Ящик: 0 = Стандартная версия / R = версия без инструментов.

10x10 Скобы фиксирующиеся на дюбеля

Код	Описание	Упаковка
58.086 [^] .C*.25G.°000	Ящик Uniset 861 H150 - 250	10 в коробке
58.086 [^] .C*.27G.°000	Ящик Uniset 861 H150 - 270	10 в коробке
58.086 [^] .C*.35G.°000	Ящик Uniset 861 H150 - 350	10 в коробке
58.086 [^] .C*.40G.°000	Ящик Uniset 861 H150 - 400	10 в коробке
58.086 [^] .C*.45G.°000	Ящик Uniset 861 H150 - 450	10 в коробке
58.086 [^] .C*.50G.°000	Ящик Uniset 861 H150 - 500	10 в коробке
58.086 [^] .C*.55G.°000	Ящик Uniset 851 H150 - 550	10 в коробке

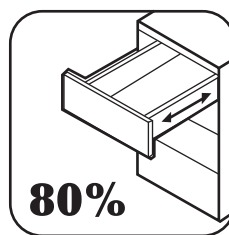
[^] brackets: 1 = с пресобранными скобами / 0 = с неустановленными скобами.

* выбор цветов: 1 = Белый Ral 9010 / 6 = Серый Ral 7004 / 8 = Серебряный Ral 9006.

° Ящик: 0 = Стандартная версия / R = версия без инструментов.

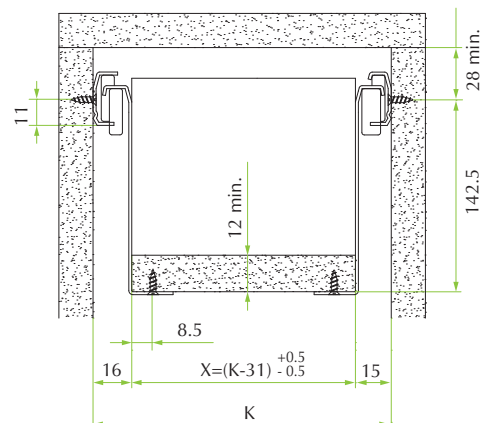
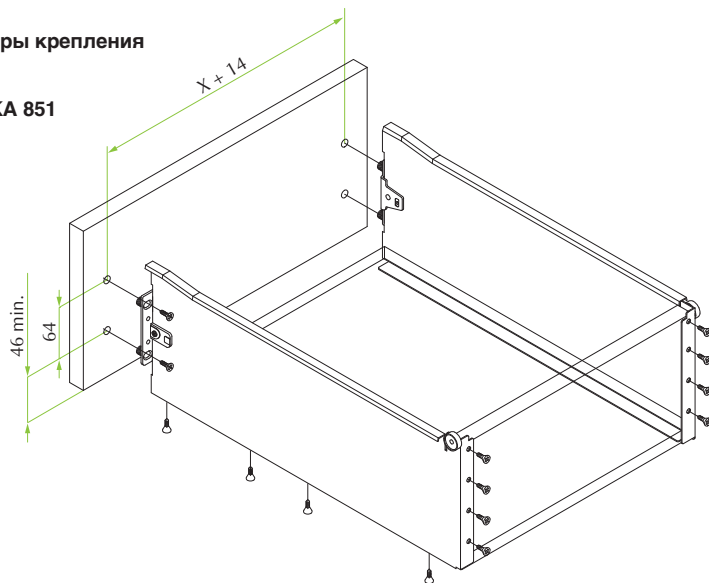


Ящик Uniset в сером цвете

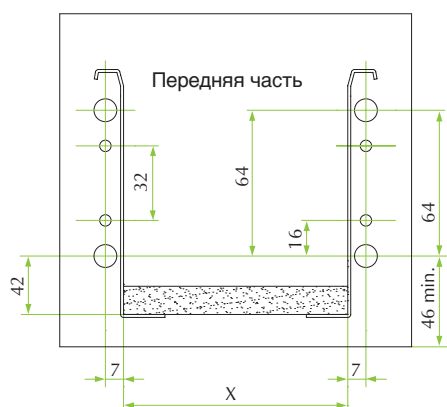


Размеры крепления

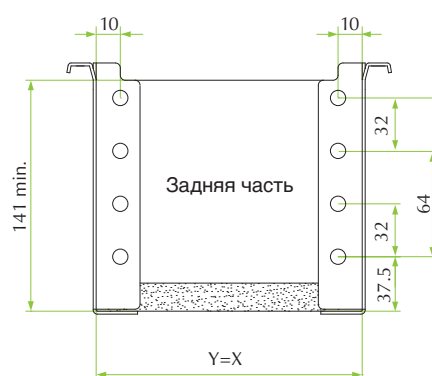
ЯЩИКА 851



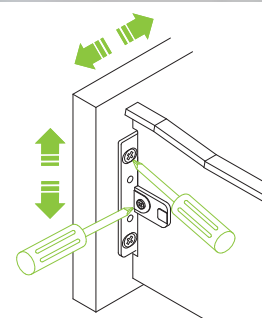
Отверстия передней и задней части



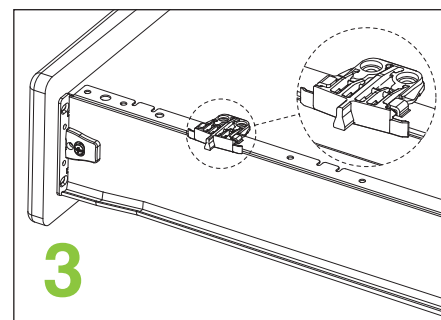
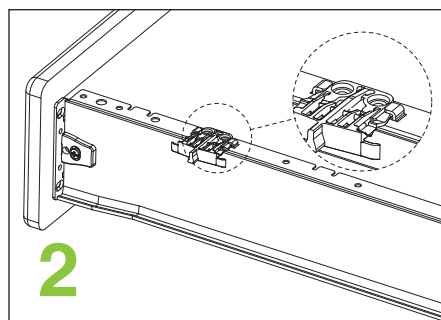
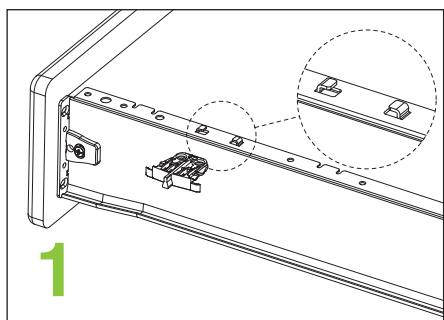
X = ШИРИНА ДНИЩА
Y = ЗАДНЯЯ ШИРИНА
K = ВНУТРЕННЯЯ ШИРИНА ШКАФА



Регулировка



Применение Uniset R, версии без инструментов



Ящик Uniset 951 H200



Uniset 951 высотой 200мм

Преимущества для промышленности

- Большой спектр размеров по глубине от 250 до 550 мм
- Идентичная ширина днища и задней панели
- Одностороннее сдержанное направление для компенсации допусков мебели
- Простое крепление днища, для облегчения сборки
- Сильная фиксация фасада с 64 мм интервалом
- Вертикальная регулировка фасада +/- 1.5мм вверх и вниз
- Горизонтальная регулировка фасада +/- 1,5мм влево и вправо
- Долговечность, за счет оптимизированных материалов
- Выбор цветов, подходящей к отделке мебели
- Великолепная способность выдерживать стандартную нагрузку до 25 кг, во всем спектре

Преимущества для потребителей

- Мягкое функционирование, благодаря новому поколению колесиков
- Длительное самозакрывание для безопасного и контролируемого закрытия
- Малая потеря пространства за счет компактной конструкции
- Прямые внутренние стенки для оптимизации пространства
- Простое извлечение ящика чтобы его почистить
- Великолепная способность выдерживать нагрузку до 25 кг

ЯЩИК 951

Скобы фиксирующиеся на саморезы

Код	Описание	Упаковка
58.095 [^] .C*.25G.°000	Ящик Uniset 951 H200 - 250	5 в коробке
58.095 [^] .C*.27G.°000	Ящик Uniset 951 H200 - 270	5 в коробке
58.095 [^] .C*.35G.°000	Ящик Uniset 951 H200 - 350	5 в коробке
58.095 [^] .C*.40G.°000	Ящик Uniset 951 H200 - 400	5 в коробке
58.095 [^] .C*.45G.°000	Ящик Uniset 951 H200 - 450	5 в коробке
58.095 [^] .C*.50G.°000	Ящик Uniset 951 H200 - 500	5 в коробке
58.095 [^] .C*.55G.°000	Ящик Uniset 951 H200 - 550	5 в коробке

[^] скобы: 1 = с пресобранными скобами / 0 = с неустановленными скобами.

* выбор цветов: 1 = Белый Ral 9010 / 6 = Серый Ral 7004 / 8 = Серебряный Ral 9006.

° Ящик: 0 = Стандартная версия / R = версия без инструментов.

10x10 Скобы фиксирующиеся на дюбеля

Код	Описание	Упаковка
58.096 [^] .C*.25G.°000	Ящик Uniset 961 H200 - 250	5 в коробке
58.096 [^] .C*.27G.°000	Ящик Uniset 961 H200 - 270	5 в коробке
58.096 [^] .C*.35G.°000	Ящик Uniset 961 H200 - 350	5 в коробке
58.096 [^] .C*.40G.°000	Ящик Uniset 961 H200 - 400	5 в коробке
58.096 [^] .C*.45G.°000	Ящик Uniset 961 H200 - 450	5 в коробке
58.096 [^] .C*.50G.°000	Ящик Uniset 961 H200 - 500	5 в коробке
58.096 [^] .C*.55G.°000	Ящик Uniset 961 H200 - 550	5 в коробке

[^] скобы: 1 = с пресобранными скобами / 0 = с неустановленными скобами.

* выбор цветов: 1 = Белый Ral 9010 / 6 = Серый Ral 7004 / 8 = Серебряный Ral 9006.

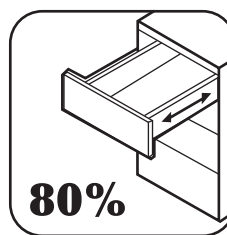
° Ящик: 0 = Стандартная версия / R = версия без инструментов.



Uniset R версия без инструментов

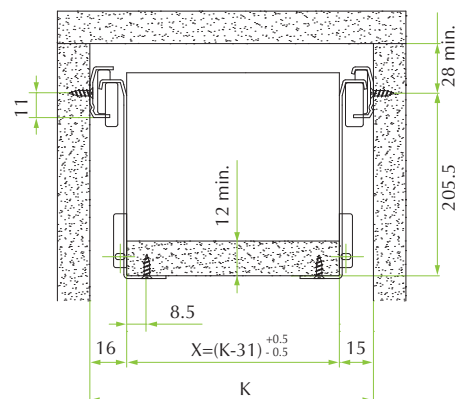
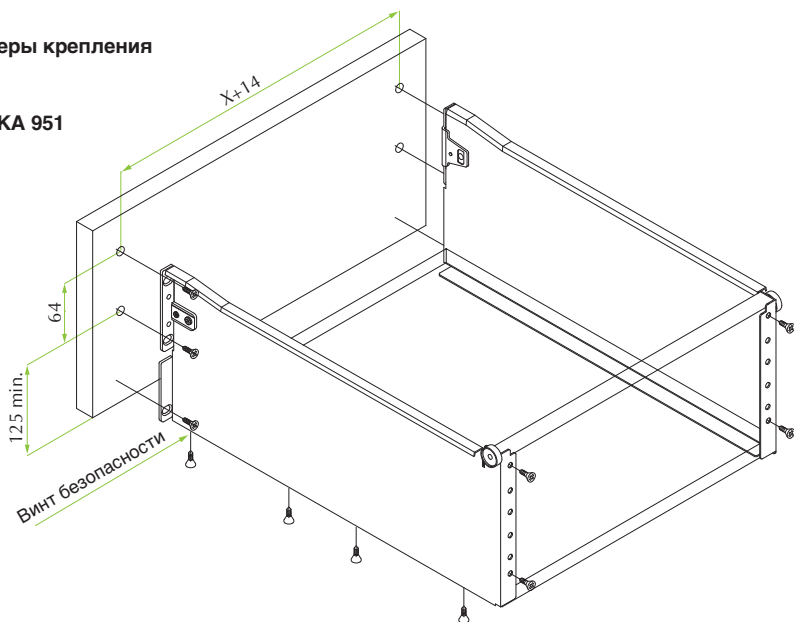


Ящик Uniset в сером цвете



Размеры крепления

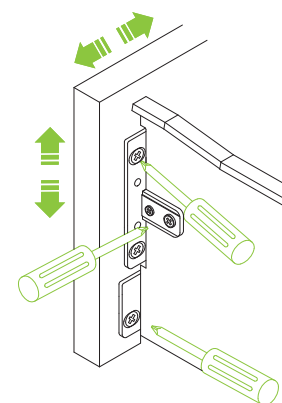
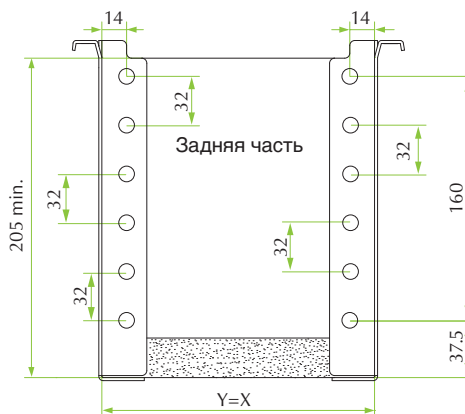
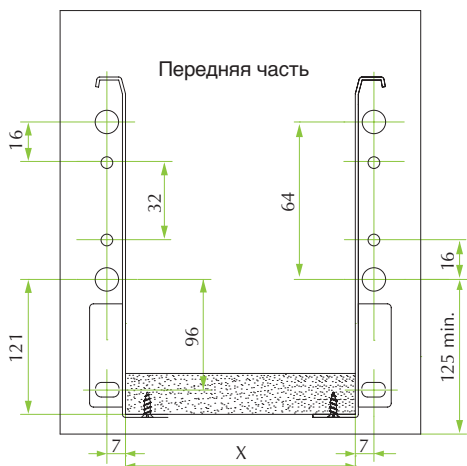
ЯЩИКА 951



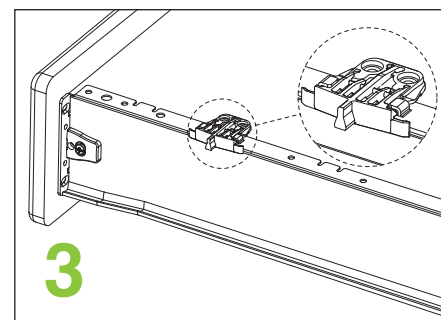
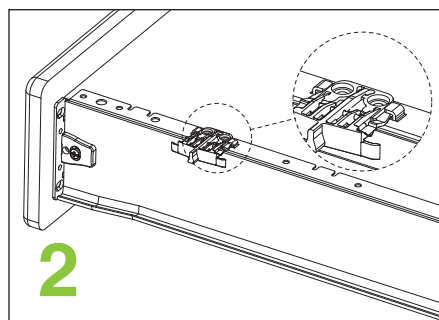
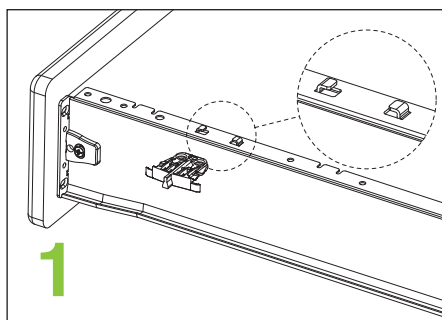
Отверстия передней и задней части

X = ШИРИНА ДНИЩА
Y = ЗАДНЯЯ ШИРИНА
K = ВНУТРЕННЯЯ ШИРИНА ШКАФА

Регулировка



Применение Uniset R, версии без инструментов



Ящик Uniset 681 / 781 / 881



Ящик Uniset 681/781/881 машинная версия

Преимущества для промышленности

- Uniset оснащен клипсами на ящике для машинной сборки (стр 298-299)
- Оптимальное решение для производства в больших объемах
- Легкая и быстрая сборка, в один шаг. Передняя панель включена
- Доступны версии для металлической и деревянной задней панели
- Необходим паз на деревянном днище

ЯЩИК 681 – H85

Машинная версия (MAC 3) - Скобы фиксирующиеся на дюбеля

Код	Описание	Упаковка
58.0681.C*.25G.0000	Ящик Uniset 681 H85 - 250	10 в коробке
58.0681.C*.27G.0000	Ящик Uniset 681 H85 - 270	10 в коробке
58.0681.C*.35G.0000	Ящик Uniset 681 H85 - 350	10 в коробке
58.0681.C*.40G.0000	Ящик Uniset 681 H85 - 400	10 в коробке
58.0681.C*.45G.0000	Ящик Uniset 681 H85 - 450	10 в коробке
58.0681.C*.50G.0000	Ящик Uniset 681 H85 - 500	10 в коробке
58.0681.C*.55G.0000	Ящик Uniset 681 H85 - 550	10 в коробке

* Коды цветов: 1 = Белый Ral 9010 / 6 = Серый Ral 7004 / 8 = Серебряный Ral 9006.



Ящик Uniset 781 в сером цвете

ЯЩИК 781 – H117

Машинная версия (MAC 3) - Скобы фиксирующиеся на дюбеля

Код	Описание	Упаковка
58.0781.C*.25G.0000	Ящик Uniset 781 H117 - 250	10 в коробке
58.0781.C*.27G.0000	Ящик Uniset 781 H117 - 270	10 в коробке
58.0781.C*.35G.0000	Ящик Uniset 781 H117 - 350	10 в коробке
58.0781.C*.40G.0000	Ящик Uniset 781 H117 - 400	10 в коробке
58.0781.C*.45G.0000	Ящик Uniset 781 H117 - 450	10 в коробке
58.0781.C*.50G.0000	Ящик Uniset 781 H117 - 500	10 в коробке
58.0781.C*.55G.0000	Ящик Uniset 781 H117 - 550	10 в коробке

* Коды цветов: 1 = Белый Ral 9010 / 6 = Серый Ral 7004 / 8 = Серебряный Ral 9006.



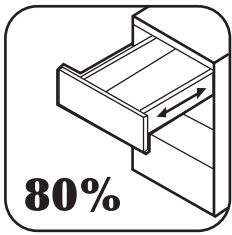
Ящик Uniset 881 в сером цвете

ЯЩИК 881 – H150

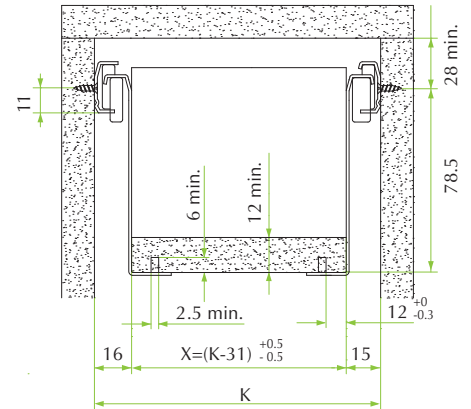
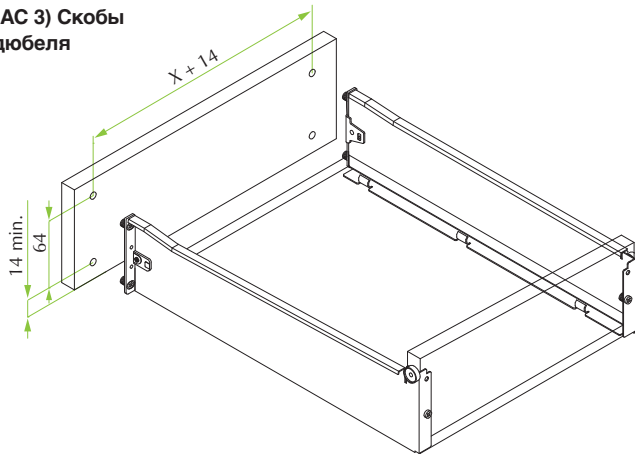
Машинная версия (MAC 3) - Скобы фиксирующиеся на дюбеля

Код	Описание	Упаковка
58.0881.C*.25G.0000	Ящик Uniset 881 H150 - 250	10 в коробке
58.0881.C*.27G.0000	Ящик Uniset 881 H150 - 270	10 в коробке
58.0881.C*.35G.0000	Ящик Uniset 881 H150 - 350	10 в коробке
58.0881.C*.40G.0000	Ящик Uniset 881 H150 - 400	10 в коробке
58.0881.C*.45G.0000	Ящик Uniset 881 H150 - 450	10 в коробке
58.0881.C*.50G.0000	Ящик Uniset 881 H150 - 500	10 в коробке
58.0881.C*.55G.0000	Ящик Uniset 881 H150 - 550	10 в коробке

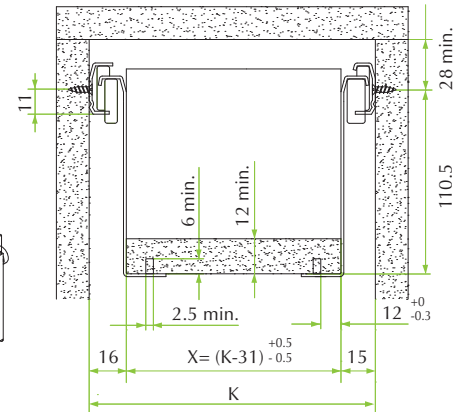
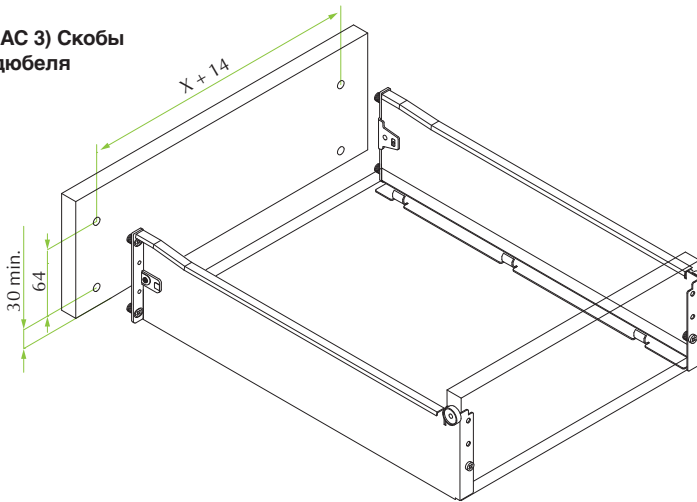
* Коды цветов: 1 = Белый Ral 9010 / 6 = Серый Ral 7004 / 8 = Серебряный Ral 9006.



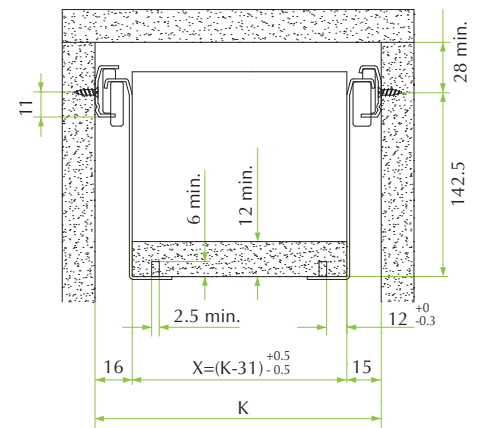
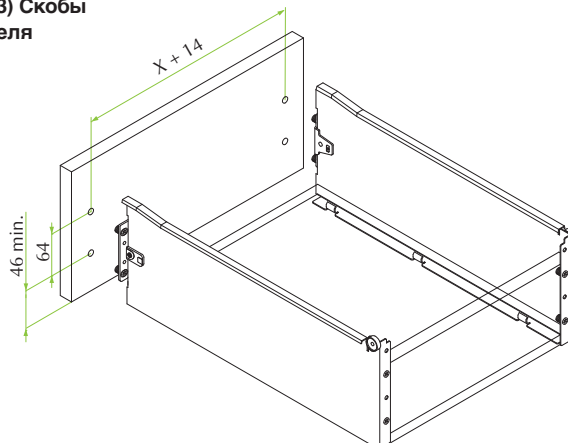
ЯЩИК 681 – Н85
 Машинная версия (МАС 3) Скобы фиксирующиеся на дюбеля



ЯЩИК 781 – Н117
 Машинная версия (МАС 3) Скобы фиксирующиеся на дюбеля



ЯЩИК 881 – Н150
 Машинная версия (МАС 3) Скобы фиксирующиеся на дюбеля



Задние стенки и их крепление



Задние стенки и их крепление

Преимущества для промышленности

- Для деревянных задних стенок у ящика имеется интегрированное крепление
- Идентичная ширина днища и задней панели
- Маталлические задние стенки доступны во всех высотах и 7ми стандартных ширинах и в трех толщинах стенок шкафа (15,16, 18 мм)
- Элегантные стандартные высоты (85 -117) и практичные высокие панели (150 -180) с несколькими вариантами расположения рэйлингов
- Функция Click-hold (нажмите и удерживайте) для легкой сборки

Преимущества для потребителей

- Гладкая отделка, для легкой чистки и поддержания гигиены
- Хорошее совпадения цвета задней стенки с отделкой ящика
- Легкая сборка сбока с функцией click- hold (нажмии удерживай)



Низкая металлическая задняя панель



Высокая маталлическая задняя панельpanel



Пластмассовое крепление рэйлинга для задних металлических панелей входит в упаковку

НИЗКИЕ МЕТАЛЛИЧЕСКИЕ ЗАДНИЕ ПАНЕЛИ для днища толщиной 16мм

Для ящика Н85

Код	Описание	Упаковка
58.0KF6.0*.23°00	Низкая задняя панель для шкафа шириной 300	20 в коробке
58.0KF6.0*.33°00	Низкая задняя панель для шкафа шириной 400	20 в коробке
58.0KF6.0*.38°00	Низкая задняя панель для шкафа шириной 450	20 в коробке
58.0KF6.0*.43°00	Низкая задняя панель для шкафа шириной 500	20 в коробке
58.0KF6.0*.53°00	Низкая задняя панель для шкафа шириной 600	20 в коробке
58.0KF6.0*.73°00	Низкая задняя панель для шкафа шириной 800	20 в коробке
58.0KF6.0*.83°00	Низкая задняя панель для шкафа шириной 900	20 в коробке

* Коды цветов: 1 = Белый Ral 9010 / 6 = Серый Ral 7004 / 8 = Серебряный Ral 9006.

° толщина панели шкафа: 2 = для 18мм / 6 = для 16мм / 8 = для 15мм.

Для ящика Н117

Код	Описание	Упаковка
58.0KF7.0*.23°00	Низкая задняя панель для шкафа шириной 300	20 в коробке
58.0KF7.0*.33°00	Низкая задняя панель для шкафа шириной 400	20 в коробке
58.0KF7.0*.38°00	Низкая задняя панель для шкафа шириной 450	20 в коробке
58.0KF7.0*.43°00	Низкая задняя панель для шкафа шириной 500	20 в коробке
58.0KF7.0*.53°00	Низкая задняя панель для шкафа шириной 600	20 в коробке
58.0KF7.0*.73°00	Низкая задняя панель для шкафа шириной 800	20 в коробке
58.0KF7.0*.83°00	Низкая задняя панель для шкафа шириной 900	20 в коробке

* Коды цветов: 1 = Белый Ral 9010 / 6 = Серый Ral 7004 / 8 = Серебряный Ral 9006.

° толщина панели шкафа: 2 = для 18мм / 6 = для 16мм / 8 = для 15мм.

ВЫСОКИЕ МЕТАЛЛИЧЕСКИЕ ЗАДНИЕ ПАНЕЛИ для днища толщиной 16мм

Для ящика Н85

Код	Описание	Упаковка
58.AKF6.0*.23°00	Высокая задняя панель для шкафа шириной 300	10 в коробке
58.AKF6.0*.33°00	Высокая задняя панель для шкафа шириной 400	10 в коробке
58.AKF6.0*.38°00	Высокая задняя панель для шкафа шириной 450	10 в коробке
58.AKF6.0*.43°00	Высокая задняя панель для шкафа шириной 500	10 в коробке
58.AKF6.0*.53°00	Высокая задняя панель для шкафа шириной 600	10 в коробке
58.AKF6.0*.73°00	Высокая задняя панель для шкафа шириной 800	10 в коробке
58.AKF6.0*.83°00	Высокая задняя панель для шкафа шириной 900	10 в коробке

* Коды цветов: 1 = Белый Ral 9010 / 6 = Серый Ral 7004 / 8 = Серебряный Ral 9006.

° толщина панели шкафа: 2 = для 18мм / 6 = для 16мм / 8 = для 15мм.

Пластмассовое крепление рэйлинга входит в упаковку

For drawer Н117

Код	Описание	Упаковка
58.AKF7.0*.23°00	Высокая задняя панель для шкафа шириной 300	10 в коробке
58.AKF7.0*.33°00	Высокая задняя панель для шкафа шириной 400	10 в коробке
58.AKF7.0*.38°00	Высокая задняя панель для шкафа шириной 450	10 в коробке
58.AKF7.0*.43°00	Высокая задняя панель для шкафа шириной 500	10 в коробке
58.AKF7.0*.53°00	Высокая задняя панель для шкафа шириной 600	10 в коробке
58.AKF7.0*.73°00	Высокая задняя панель для шкафа шириной 800	10 в коробке
58.AKF7.0*.83°00	Высокая задняя панель для шкафа шириной 900	10 в коробке

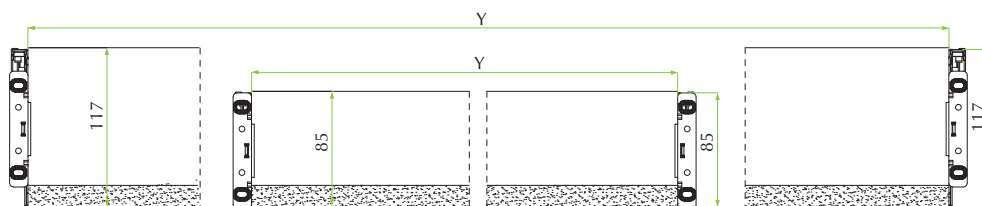
* Коды цветов: 1 = Белый Ral 9010 / 6 = Серый Ral 7004 / 8 = Серебряный Ral 9006.

° толщина панели шкафа: 2 = для 18мм / 6 = для 16мм / 8 = для 15мм.

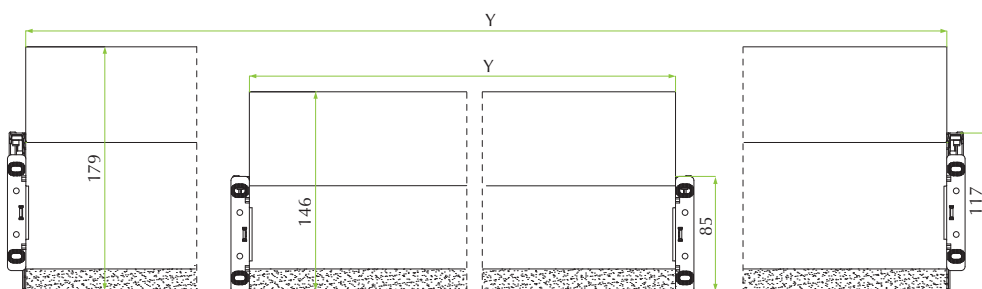
Пластмассовое крепление рэйлинга входит в упаковку

МЕТАЛИЧЕСКАЯ ЗАДНЯЯ ПАНЕЛЬ

Низкая металлическая задняя панель

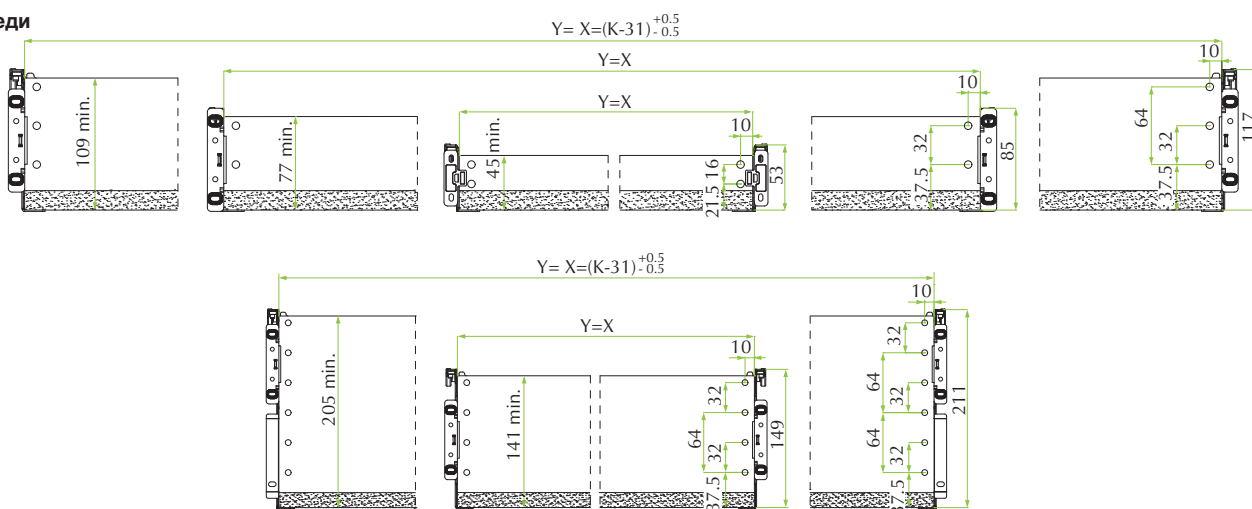


Высокая металлическая задняя панель

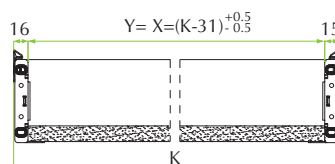


ДЕРЕВЯННАЯ ЗАДНЯЯ ПАНЕЛЬ

Вид спереди



Вид сзади



X = ШИРИНА ДНИЩА
Y = ЗАДНЯЯ ШИРИНА
K = ВНУТРЕННЯЯ ШИРИНА ШКАФА

Круглые рэйлинги и поперечные трубы



Круглые рэйлинги и разделительные трубы

Преимущества для промышленности

- Большой спектр размеров по глубине от 250 до 550 мм
- Доступны крепления для деревянных и металлических задних стенок
- Легкое крепление one-step (в одно движение) и как альтернатива доступно крепление на саморезах для фасадов
- Экономичные круглые секции рэйлингов для применения на кухне и в ванной комнате
- Прямоугольные секции для тяжелых условий эксплуатации

Преимущество для потребителей

- Улучшенное хранение при применении высокого ящика (для кастрюль и сковородок)
- Хорошее управление пространством от фасада до задней стенки, благодаря разделительным трубам
- Долговечное качество, благодаря твердым и оптимизированным материалам

Крепление к фасаду



Рэйлинг EasyFix
(Легкое крепление)



Рэйлинг на саморезах

Заднее крепление



Для металлической задней панели (включена в упаковку для высокой металлической задней стенки)



Для деревянной задней панели

Круглый EASYFIX рэйлинг

Код	Описание	Упаковка
58.0TLA.0*.250.00	Круглый EasyFix рэйлинг для ящика глубиной 250	100 в коробке
58.0TLA.0*.270.00	Круглый EasyFix рэйлинг для ящика глубиной 270	100 в коробке
58.0TLA.0*.350.00	Круглый EasyFix рэйлинг для ящика глубиной 350	100 в коробке
58.0TLA.0*.400.00	Круглый EasyFix рэйлинг для ящика глубиной 400	100 в коробке
58.0TLA.0*.450.00	Круглый EasyFix рэйлинг для ящика глубиной 450	100 в коробке
58.0TLA.0*.500.00	Круглый EasyFix рэйлинг для ящика глубиной 500	100 в коробке
58.0TLA.0*.550.00	Круглый EasyFix рэйлинг для ящика глубиной 550	100 в коробке

* коды цветов: 1 = Белый Ral 9010 / 6 = Серый Ral 7004 / 8 = Серебряный Ral 9006.

Круглый на саморезах рэйлинг

Код	Описание	Упаковка
58.0TLB.0*.250.00	Круглый на саморезах рэйлинг для ящика глубиной 250	100 в коробке
58.0TLB.0*.270.00	Круглый на саморезах рэйлинг для ящика глубиной 270	100 в коробке
58.0TLB.0*.350.00	Круглый на саморезах рэйлинг для ящика глубиной 350	100 в коробке
58.0TLB.0*.400.00	Круглый на саморезах рэйлинг для ящика глубиной 400	100 в коробке
58.0TLB.0*.450.00	Круглый на саморезах рэйлинг для ящика глубиной 450	100 в коробке
58.0TLB.0*.500.00	Круглый на саморезах рэйлинг для ящика глубиной 500	100 в коробке
58.0TLB.0*.550.00	Круглый на саморезах рэйлинг для ящика глубиной 550	100 в коробке

* коды цветов: 1 = Белый Ral 9010 / 6 = Серый Ral 7004 / 8 = Серебряный Ral 9006.

Код	Описание	Упаковка
58.03AP.05.00000	Заднее крепление рэйлинга для задней деревянной панели	200 в коробке

Саморезы включены.

КРУГЛЫЕ ПОПЕРЕЧНЫЕ ТРУБЫ

Код	Описание	Упаковка
58.0TTC.0*.02330	Круглая поперечная труба для шкафа шириной 300	100 в коробке
58.0TTC.0*.03330	Круглая поперечная труба для шкафа шириной 400	100 в коробке
58.0TTC.0*.03830	Круглая поперечная труба для шкафа шириной 450	100 в коробке
58.0TTC.0*.04330	Круглая поперечная труба для шкафа шириной 500	100 в коробке
58.0TTC.0*.05330	Круглая поперечная труба для шкафа шириной 600	100 в коробке
58.0TTC.0*.07330	Круглая поперечная труба для шкафа шириной 800	100 в коробке
58.0TTC.0*.08330	Круглая поперечная труба для шкафа шириной 900	100 в коробке

* Коды цветов: 1 = Белый Ral 9010 / 6 = Серый Ral 7004 / 8 = Серебряный Ral 9006.

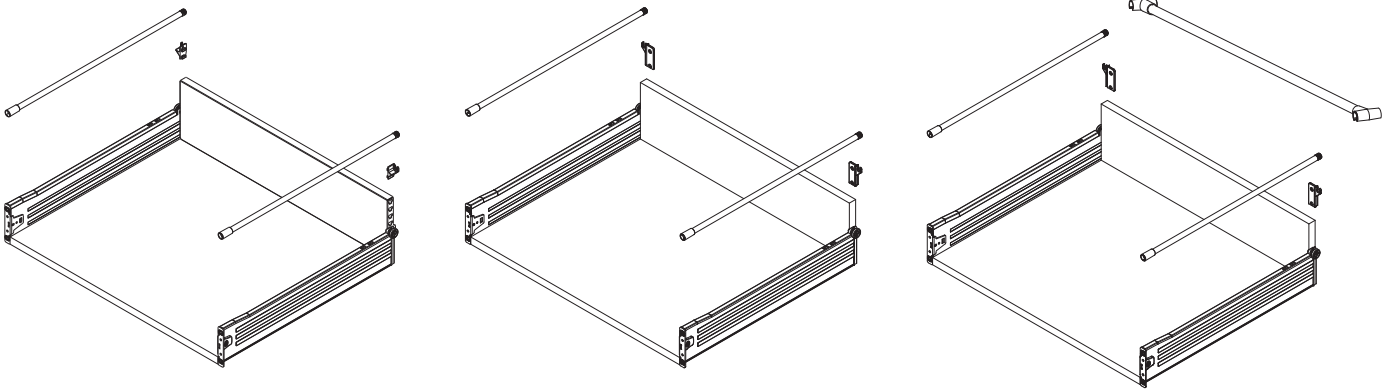
T образный соединитель для поперечных труб не включен, его следует заказывать отдельно

Код	Описание	Упаковка
58.0TLC.0*.00000	T образный соединитель для поперечных труб	200 в коробке

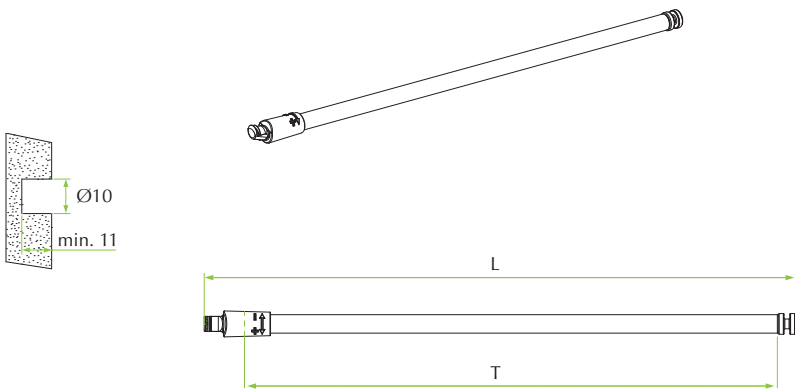
* коды цветов: 1 = белый Ral 9010 / 6 = Серый Ral 7042.



T образный соединитель труб

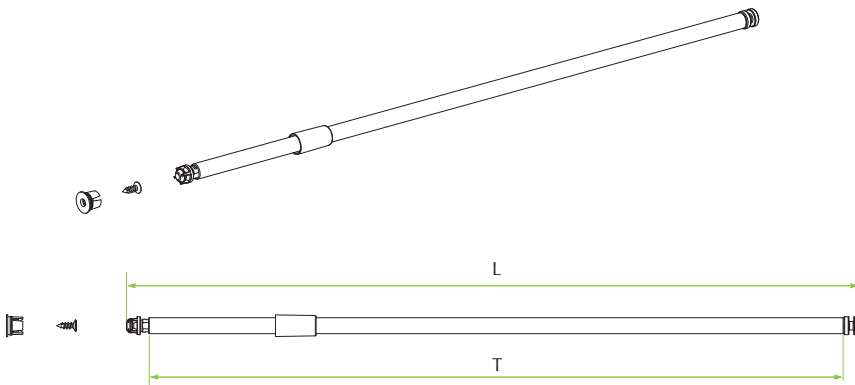


Рэйлинг EasyFix



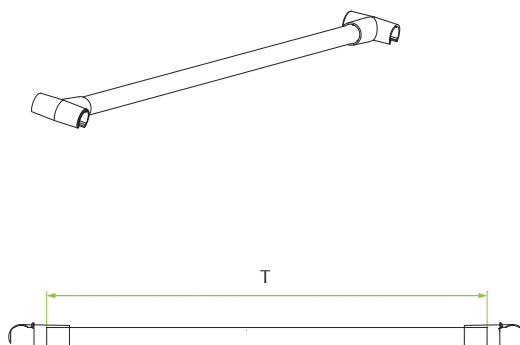
Глубина Ящика	L	T
250	264	238
270	284	258
350	364	338
400	414	388
450	464	438
500	514	488
550	564	538

Рэйлинг Screw-on



Глубина Ящика	L	T
250	250	227.5
270	270	247.5
350	350	327.5
400	400	377.5
450	450	427.5
500	500	477.5
550	550	527.5

Поперечная труба



Ширина шкафа	толщина стенки шкафа	T
300	15/16/18	233
400	15/16/18	333
450	15/16/18	383
500	15/16/18	433
600	15/16/18	533
700	15/16/18	633
800	15/16/18	733
900	15/16/18	833

Прямоугольные рэйлинги и аксессуары



Прямоугольные рэйлинги и аксессуары

Преимущества для промышленности

- большой спектр размеров по глубине от 250 до 550
- есть решения для деревянных задних стенок
- Прямоугольные секции для тяжелых условий эксплуатации

Преимущества для потребителей

- Улучшенное хранение при применении высокого ящика (для кастрюль и сковородок)
- Хорошее управление пространством от фасада до задней стенки, благодаря разделительным трубам
- Долговечное качество, благодаря твердым и оптимизированным материалам

ПРЯМОУГОЛЬНЫЕ РЭЙЛИНГИ

Код	Описание	Упаковка
34.0TL0.0*.246.00	Прямоугольный рэйлинг для ящика глубиной 250	100 в коробке
34.0TL0.0*.266.00	Прямоугольный рэйлинг для ящика глубиной 270	100 в коробке
34.0TL0.0*.346.00	Прямоугольный рэйлинг для ящика глубиной 350	100 в коробке
34.0TL0.0*.396.00	Прямоугольный рэйлинг для ящика глубиной 400	100 в коробке
34.0TL0.0*.446.00	Прямоугольный рэйлинг для ящика глубиной 450	100 в коробке
34.0TL0.0*.496.00	Прямоугольный рэйлинг для ящика глубиной 500	100 в коробке
34.0TL0.0*.546.00	Прямоугольный рэйлинг для ящика глубиной 550	100 в коробке

* Коды цветов: 1 = Белый Ral 9010 / 6 = Серый Ral 7004 / 8 = Серебряный Ral 9006.

ПРЯМОУГОЛЬНЫЕ ПОПЕРЕЧНЫЕ ТРУБЫ

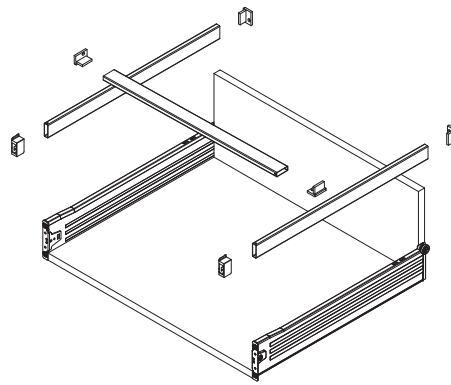
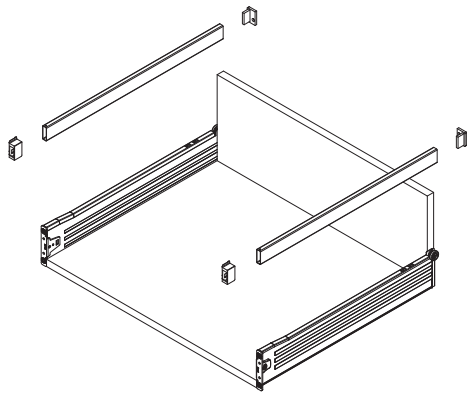
Код	Описание	Упаковка
34.0TT0.0*.231.00	Прямоугольные поперечные трубы для шкафа шириной 300	100 в коробке
34.0TT0.0*.331.00	Прямоугольные поперечные трубы для шкафа шириной 400	100 в коробке
34.0TT0.0*.381.00	Прямоугольные поперечные трубы для шкафа шириной 450	100 в коробке
34.0TT0.0*.431.00	Прямоугольные поперечные трубы для шкафа шириной 500	100 в коробке
34.0TT0.0*.481.00	Прямоугольные поперечные трубы для шкафа шириной 550	100 в коробке
34.0TT0.0*.531.00	Прямоугольные поперечные трубы для шкафа шириной 600	100 в коробке
34.0TT0.0*.731.00	Прямоугольные поперечные трубы для шкафа шириной 800	100 в коробке
34.0TT0.0*.831.00	Прямоугольные поперечные трубы для шкафа шириной 900	100 в коробке

* Коды цветов: 1 = Белый Ral 9010 / 6 = Серый Ral 7004 / 8 = Серебряный Ral 9006.

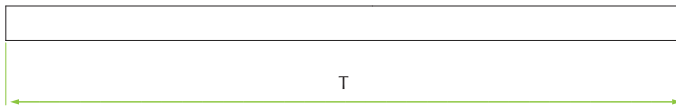
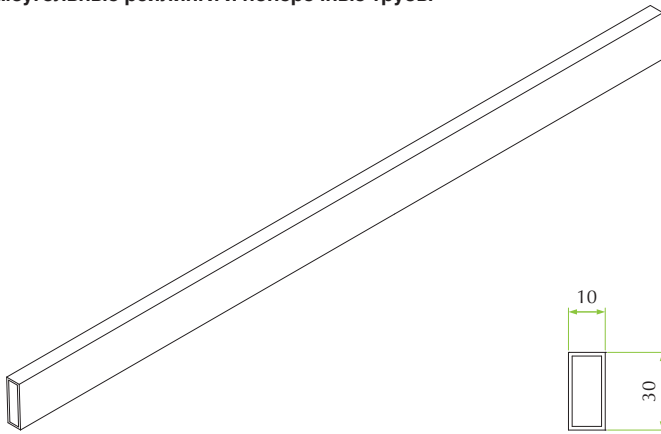
АКСЕССУАРЫ

Код	Описание	Упаковка
2H.0172.12.1*.000	Соединитель фасада	100 в коробке
2H.0172.12.2*.000	боковой разъем	50 в коробке
2H.0172.12.0*.000	Задний разъем	100 в коробке
2H.0172.12.5*.000	Задний стоп	500 в коробке

* коды цветов: 1 = Белый Ral 9010 / 8 = Серебряный Ral 9006.



Прямоугольные рэйлинги и поперечные трубы



Прямоугольные рэйлинговые трубы

глубина ящика	T
250	245
270	265
350	345
400	395
450	445
500	495
550	545

Прямоугольные поперечные трубы

База шкафа	T
300	229
400	329
450	379
500	429
550	479
600	529
800	729
900	829

Аксессуары



Соединитель фасада



Боковой разъем



Задний разъем



задний стоп

Внутренний ящик



4-х сторонний внутренний ящик

Преимущества для промышленности

- Стандартизация шкафов только с дверями и нет необходимости в большом количестве ручек
- Модернизация применения ящиков за стандартными дверцами
- Переднее крепление для облегчения производства

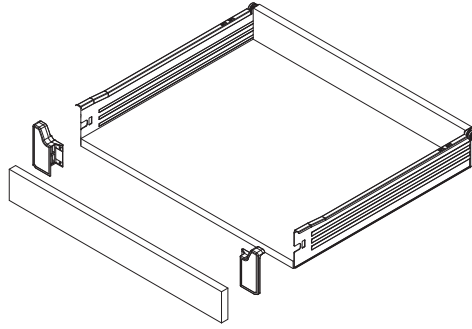
Преимущества для потребителей

- Свободное позиционирование ящика, так как нет ограничивающего фасада
- Экономичное решение модернизации
- Простота очистки большого фасада, а не нескольких сразу
- Стандартное исполнение фасадов, особенно в небольшой кухне

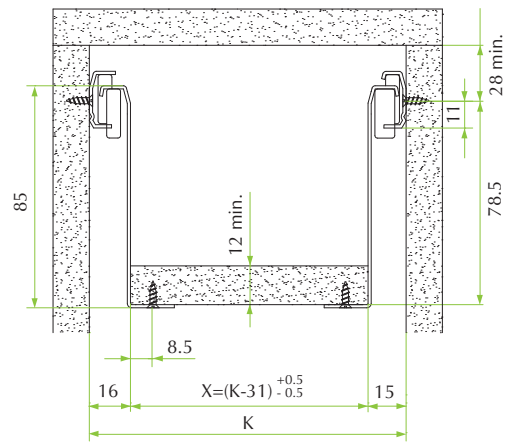
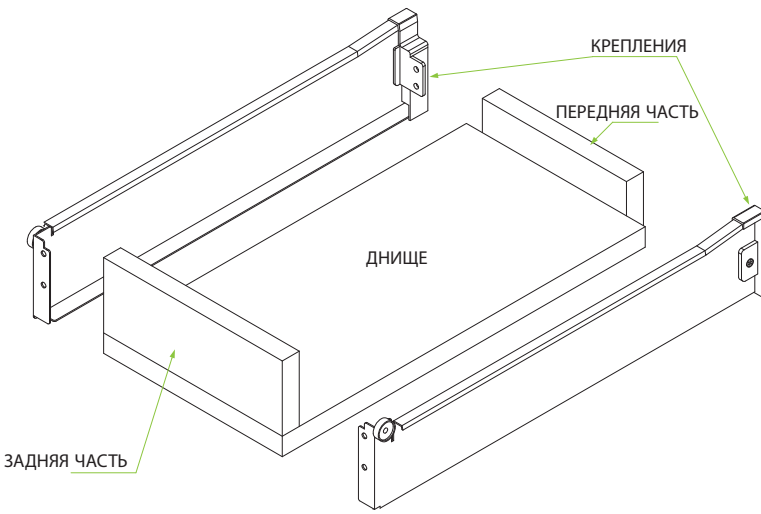
Код	Описание	Упаковка
58.0200.01.00R00	Правое крепление фасада для внутреннего ящика H85	250 в коробке
58.0200.01.00L00	Левое крепление фасада для внутреннего ящика H85	250 в коробке

* Коды цветов: 1 = Белый Ral 9010 / 8 = Серебряный Ral 9006.

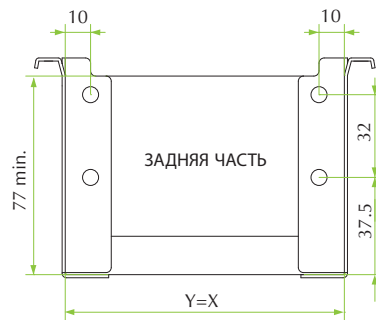




Внутренний ящик Uniset H85



Расстояния и отверстия передней и задней части



F = ШИРИНА ПЕРЕДНЕЙ ЧАСТИ
X = ШИРИНА ДНИЩА
Y = ШИРИНА ЗАДНЕЙ ЧАСТИ
K = ШИРИНА ВНУТРЕННЕГО ШКАФА



Tetricx лоток для приборов для ящика Uniset



Качественно сделанный лоток для подносов для идеального хранения и легкой чистки

Преимущества для промышленности

- Новая технология производства для обеспечения конкурентоспособности
- Идеальное сочетание цветов с ящиками Uniset и аксессуарами
- Универсальный продукт для ящика
- Удобный для упаковки и транспортировки
- Легко продавать модернизационные решения

Преимущества для потребителей

- Идеальное качество отделки
- Много стандартных размеров
- Легко чистить, легко вытаскивать, легко размещать

Код	Описание	Упаковка
59.T001.S6.280.U000	Универсальный лоток для приборов Tetricx 300/350	25 штук
59.T001.S6.400.U000	Универсальный лоток для приборов Tetricx 400/450	25 штук
59.T001.S6.500.U000	Универсальный лоток для приборов Tetricx 500/550	25 штук
59.T001.S6.550.U000	Универсальный лоток для приборов Tetricx 600	25 штук

Сделано из PP, стандартный цвет Silver Champagne RAL 7030.
Промышленная упаковка из 25 штук в коробке.

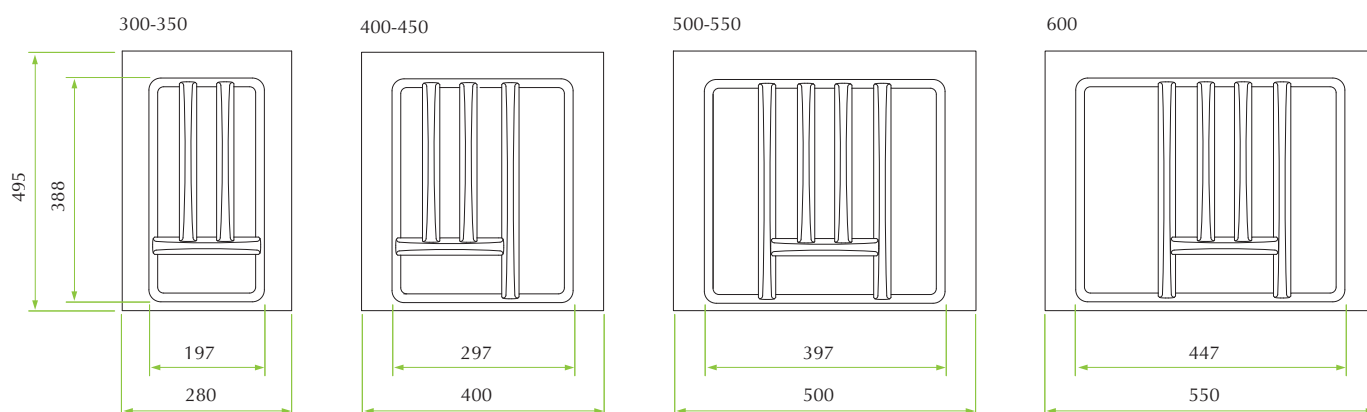
По запросу с минимальным количеством заказа:

- отделка Белым цветом RAL 9003
- лоток для приборов сделанные под размеры заказываемых ящиков

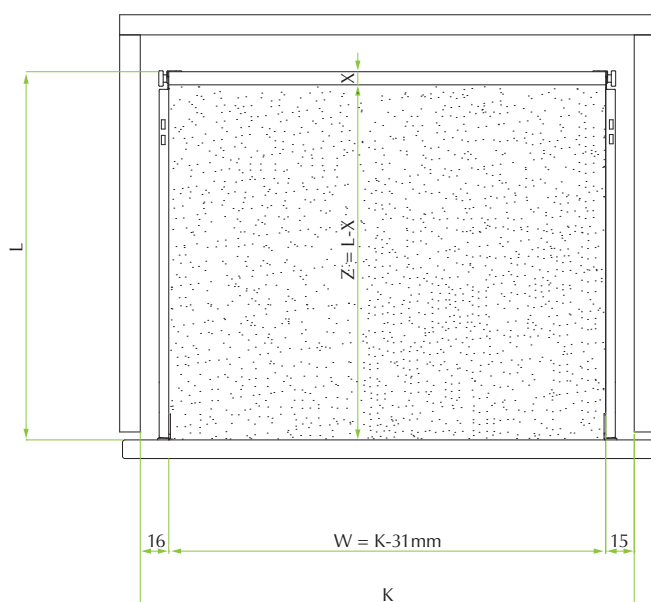


Размеры лотков для приборов

УНИВЕРСАЛЬНАЯ ВЕРСИЯ



ВЕРСИЯ, КОТОРУЮ МОЖНО НАРЕЗАТЬ В РАЗМЕР



- K** = ВНУТРЕННЯЯ ШИРИНА ШКАФА
- W** = ВНУТРЕННЯЯ ШИРИНА ЯЩИКА ДЛЯ ЛОТКОВ TETRIX СДЕЛАННЫХ В РАЗМЕР
- L** = НОМИНАЛЬНАЯ ДЛИНА ЯЩИКА
- Z** = ВНУТРЕННЯЯ ДЛИНА ЯЩИКА ДЛЯ ЛОТКОВ TETRIX СДЕЛАННЫХ В РАЗМЕР
- X** = ТОЛЩИНА ЗАДНЕЙ ПАНЕЛИ (ДЛЯ UNISSET ПРИ ПРИМЕНЕНИИ МЕТАЛЛИЧЕСКОЙ ЗАДНЕЙ СТЕНКИ $X=17\text{mm}$)



Технические спецификации:

- Решения для металлических одностеночных систем ящиков Uniset
- Тихое движения открывания и закрывания ящика гарантируется
- Модернизационные решения для ящиков любой высоты и глубины
- Самозакрывающиеся, с демпфируемым эффектом, для того чтобы придать высококлассное ощущение металлическому ящику
- Легкая сборка на ящике и в шкафу

УПАКОВАНО В КОМПЛЕКТ



ДЕМПФЕР SLOWMOTION ZETA



КРЕПЛЕНИЕ SLOWMOTION ZETA



Код

59.072D.**.Z0X._0C1

59.0720.01.Z0X._020

59.072D.**.Z00.0020

**Цвет пластиковых скоб:

01 = Белый RAL 9010

06 = Серый RAL 7042

_ Крепление демпфера:

0 = крепление на саморезах 2x (Ø4x20 мм)

E = крепление на Евровинтах 2x (Ø6.3x20 мм)

Описание

Набор SlowMotion Zeta ANYWAY Для ящика Uniset

SlowMotion Zeta ANYWAY Демпфер – белый RAL 9010

Крепежная скоба ящика Uniset

Упаковка

200 наборов в коробке

200 наборов в коробке

200 наборов в коробке

Комплект состоит из:

1 демпфер

1 Крепежная скоба

1 Шаблон для сверления

Крепежные винты

Применение:

Рекомендованное количество SlowMotion Zeta ANYWAY

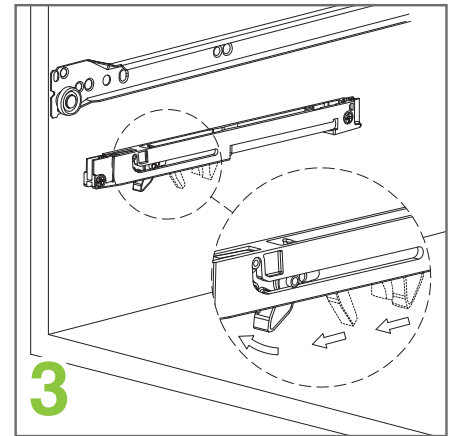
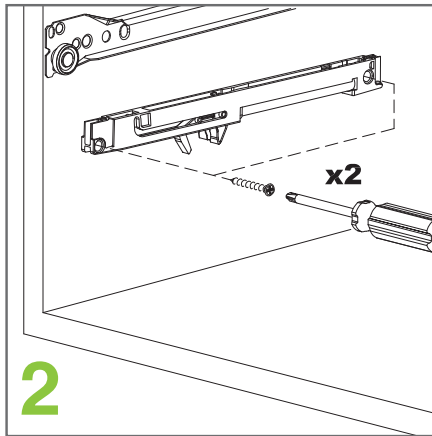
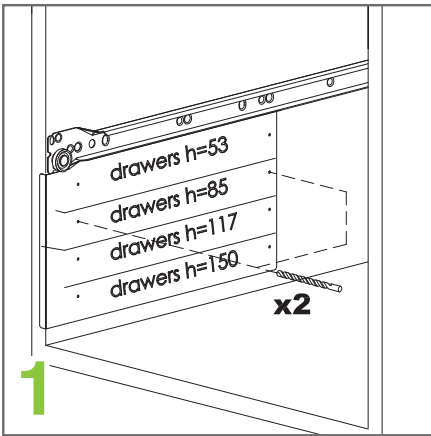
Ящик	ШИРИНА					
	300 350	400 450	500	600	700	800 900
250	1	1	1	1	2	2
270	1	1	1	1	2	2
350	1	1	1	1	2	2
400	1	1	1	1	2	2
450	1	1	1	2	2	2
500	1	1	2	2	2	2
550	1	1	2	2	2	2



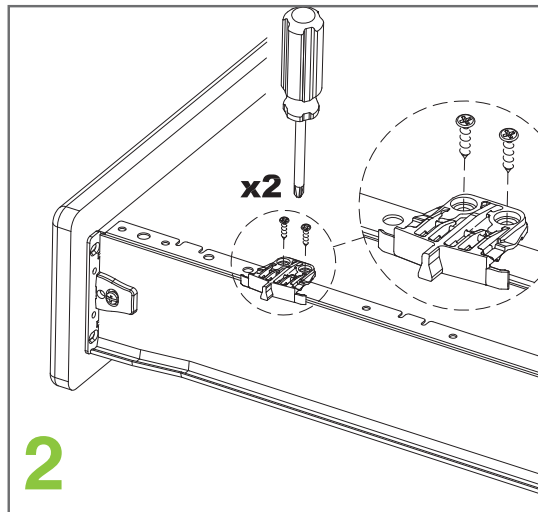
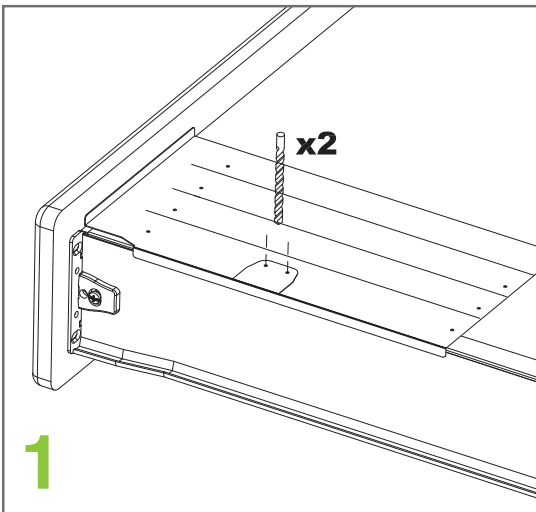


Сборка:

SlowMotion Zeta демпфер в шкафу



SlowMotion Zeta крепежная скоба на ящике





MAC 3 AV автоматическая сборочная машина для ящиков Uniset

- Применяемая для установки Ящиков Uniset 681/781/881 со стальными стенками
- Практическая система расположения остановок для компонентов ящика, позиционирующихся в машине
- Ящики работают за счет давления стержня, контролируемого пневматическими цилиндрами
- Конечная сборка ящиков осуществляется с постоянной аккуратностью
- Требуется простой контроль оператора

Код	Описание	Упаковка
A8.0MAC.30.00000	MAC 3 AV Автоматическая сборочная машина для ящиков Uniset	1 штука

Пожалуйста, отдельно запрашивайте документацию и инструкцию по использованию машины.



Машина для сверления фасадов и вставки

- Для фиксации фасада с 10-миллиметровыми шкантами, оборудованными вставкой RAM
- Легкое позиционирование фасада сдвигающимися стопами, левым и правым
- Вставка RAM для легкого крепления фасада
- Располагается на рабочей поверхности

Код	Описание	Упаковка
A5.0DEL.IB.4800000	Машина для сверления и вставки	1 шт
AH.01G7.20.75.000	RAM	1 шт



RAM



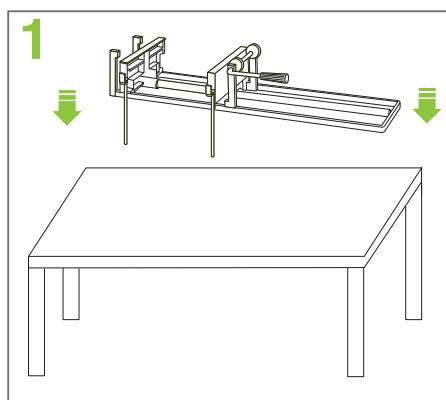
MAC 1 MV ручная сборочная машина для ящиков Uniset

- Применяемая для установки Ящиков Uniset 681/781/881 со стальными стенками
- Практическая система установочных остановок для компонентов ящика, позиционирующихся в машине
- Ручные операции: машина держит ящик
- Располагается на рабочей поверхности

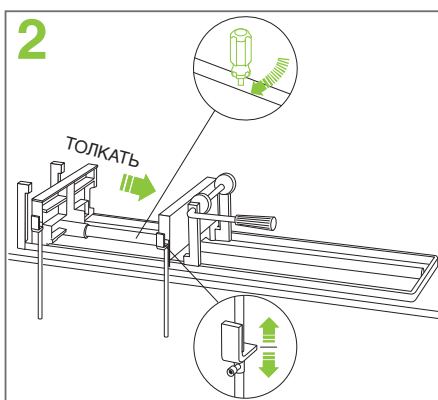
Code	Description	Packing
A4.0MAC.10.00000	MAC 1 MV ручная сборочная машина для ящиков Uniset	1 штука



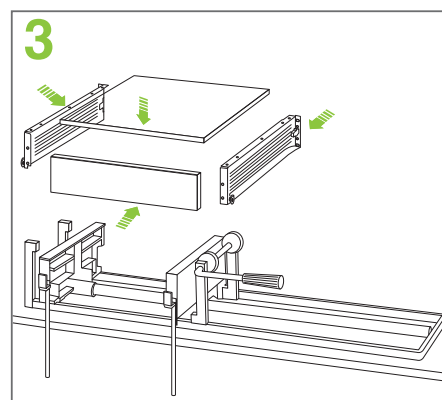
Последовательность установки



Расположите машину на рабочем месте или столе



Отрегулируйте зажимы согласно высоте задней панели. Отрегулировать положение правой стороны машины в соответствии с размером днища ящика с помощью рычага, который расположен в правой части подвижной части



Установите заднюю панель, боковины ящика и дно, как показано на рисунке

Аксессуары:



Ручная RAM

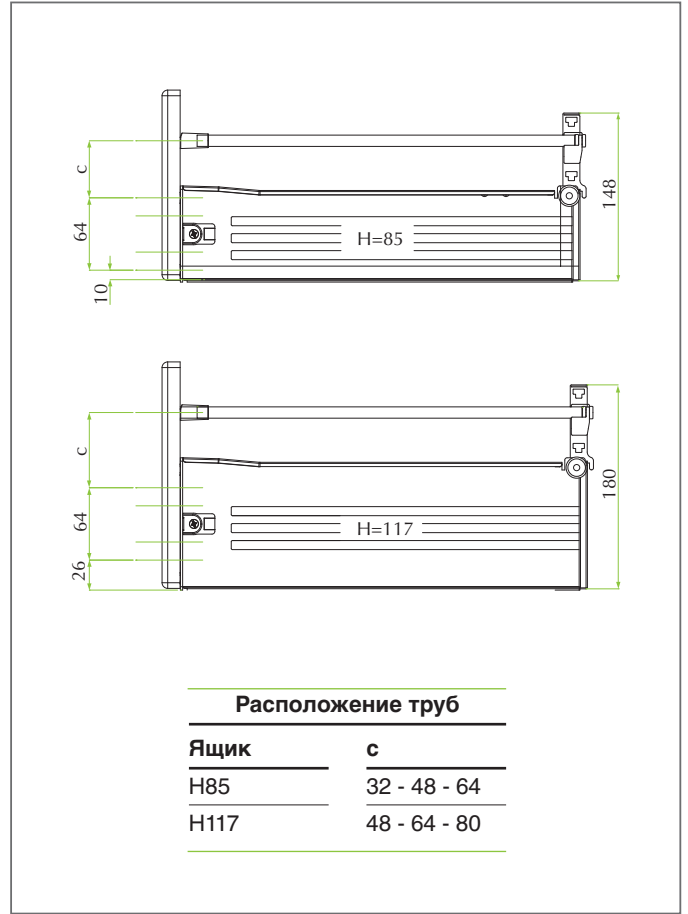
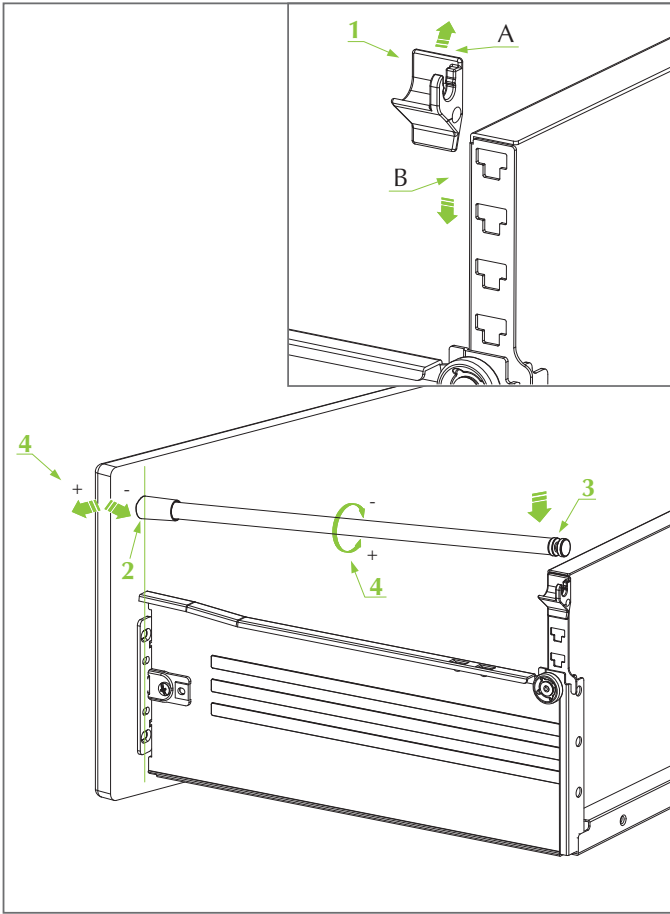


Сверильный кондуктор

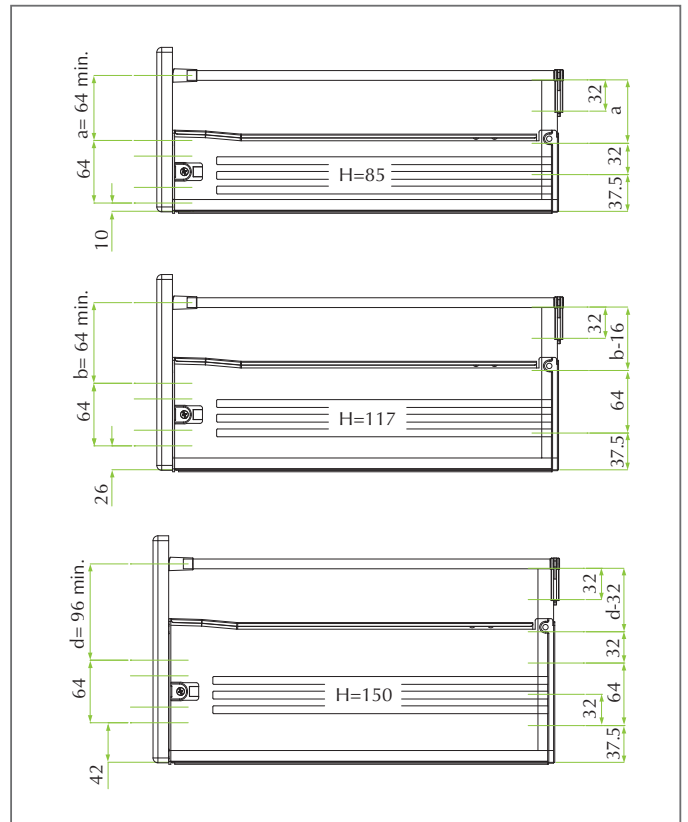
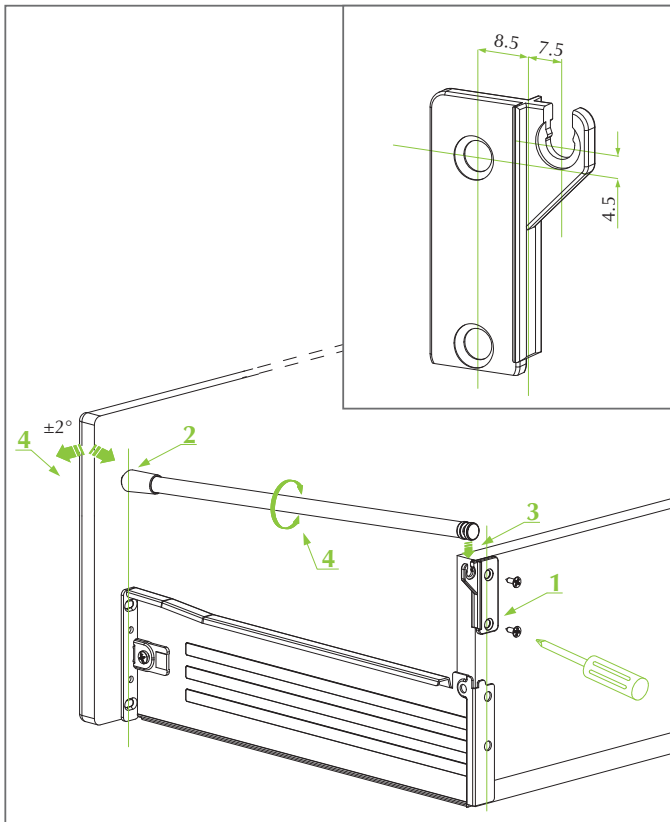
Код	Описание	Упаковка
АН.01G7.20.75.100	Ручная RAM	10 штук
A0.P200.00.000	Шаблон для сверления	1 штук

Инструкция по использованию

Круглый рэйлинг для металлических задних панелей – последовательность сборки

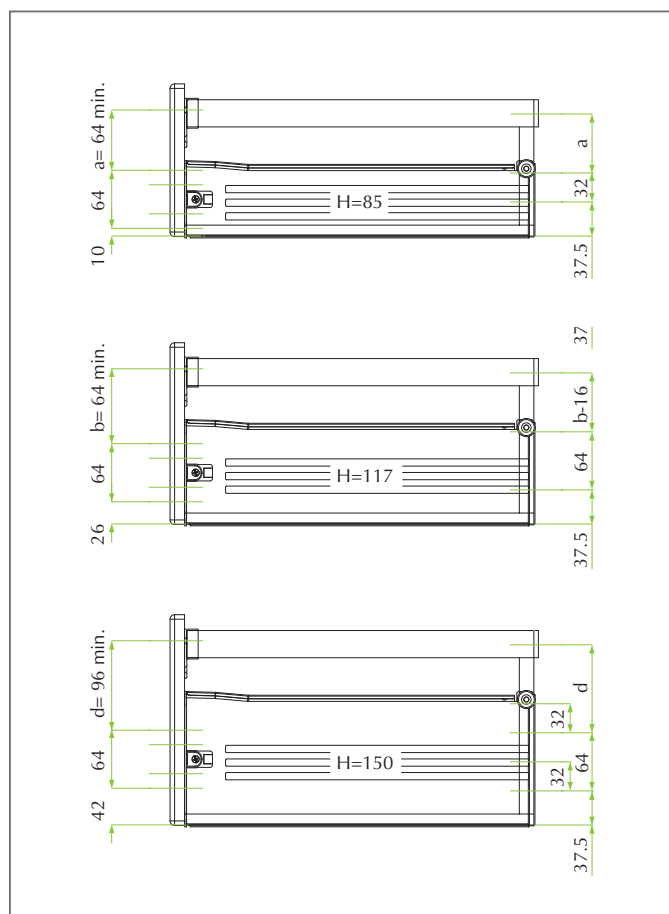
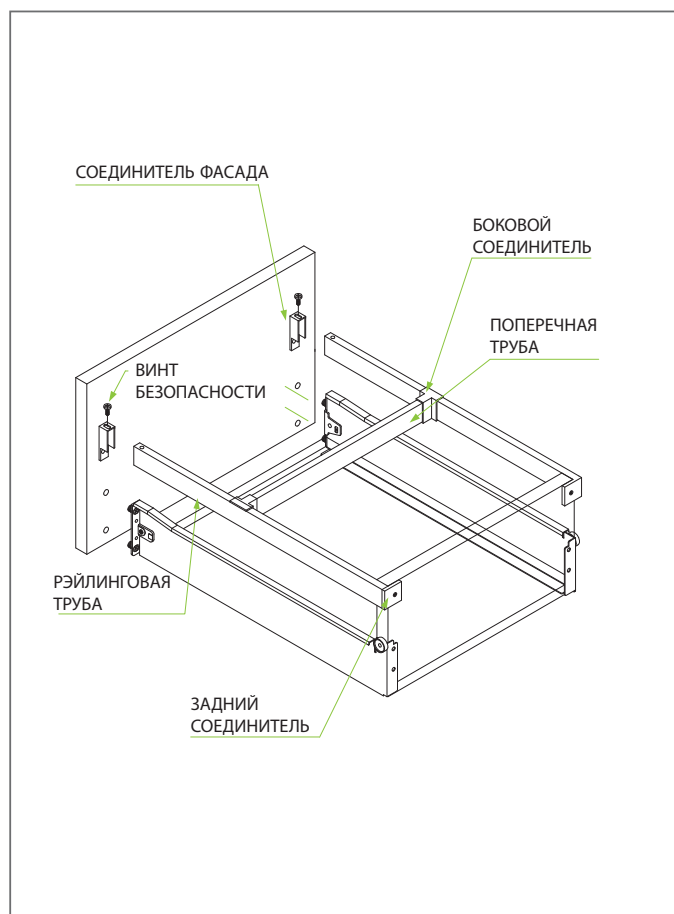


Круглый рэйлинг для деревянных панелей – последовательность сборки

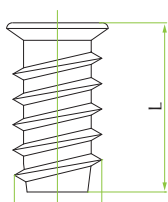


Инструкция по использованию

Ящик для кастрюль с прямоугольными рэйлингами – последовательность сборки



Евро винт



Код

1A.0751.01280CF

1A.0751.01180CF

Описание

Евро винт L=12

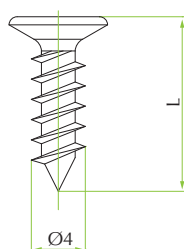
Евро винт L=10

Упаковка

5.000 штук в коробке

5.000 штук в коробке

Саморезы



Код

1A.0350.34.150CF

1A.0350.34.250CF

Описание

Саморезы L=12

Саморезы L=15

Упаковка

20.000 штук в коробке

15.000 штук в коробке



Направляющие

Пространство в движении

Решения: Хорошее- Лучшее- Лучшее

Применение SlowMotion^{FR}
(замедленное движение)

Применение One Touch (в одно касание)

Направляющие являются оптимальным решением для перемещения мест хранения пользователем мебели.

Видимые или скрытые, они питают ящики, позволяя передвигать содержимое шкафов.

Одно-или полного выдвижения, они сегодня оснащены самозакрывающимися механизмами, технологиями демпфирования SlowMotion^{FR} или системами One Touch.

Они имеют быстрые механизмы сборки и многочисленные регулировки.



- Демпфирование *StopClose* увеличивает привлекательность мебели и дает высокий уровень комфорта для конечного пользователя в повседневном использовании
- функция *FinalRelease* для идеального функционирования (в любом случае), даже когда шкафы находятся вне допустимых пределов или сборка не является совершенной
- Встроенные на направляющих *Excel* или же на направляющих *Comfy*, современные особенности доступны во всем спектре направляющих

SlowMotion^{FR}

Комфорт, с контролируемым движением



SlowMotion^{FR} является инновационной технологией разработанной и продаваемой компанией FGV, чтобы контролировать движение скольжения ящика. SlowMotion^{FR} является эффективным способом для снижения шума в фазе закрывания и придает величественное движения ящиков. Адаптивная технология, основана на высокой производительности гидравлических амортизаторов, развивает высокий уровень энергии при ударе, которая делает производительность долгосрочной, даже для тяжелых ящиков. Функция FinalRelease гарантирует, что ящики всегда закрываются, даже если шкаф вне допуска или сборка не является совершенной.



- *Технология One Touch (в одно касание) это современная опция для направляющих скрытого монтажа, которая позволяет открывать без использования ручек или ручки*
- *Решения One Touch используются на Английских внутренних ящиках или же на выдвижных ящиках, придавая высокий комфорт использованию*

OneTouch

Минималистический дизайн ящика



Технология OneTouch, разработанная и запатентованная FGV, для приведения в движение ящиков без использования ручек, а просто нажатием на фасад.

Эта современная функция идеально сочетается с минималистическим дизайном без ручек.

OneTouch технология доступна во всем спектре направляющих Excel скрытого монтажа и является идеальной функцией для спальни, гостиной или в другом месте в доме.

Она подходит также для внутренних ящиков



Направляющие, предметный указатель

<i>Excel N530H</i>	<i>314-315</i>
<i>Excel N550H</i>	<i>316-317</i>
<i>Excel N600H</i>	<i>318-319</i>
<i>Excel N650H</i>	<i>320-321</i>
<i>Аксессуары направляющих Excel</i>	<i>322-323</i>
<i>Comfy 135</i>	<i>326-327</i>
<i>Comfy 135K</i>	<i>328-329</i>
<i>Comfy 145</i>	<i>330-331</i>
<i>Comfy 145 SlowMotion</i>	<i>332-333</i>
<i>Comfy 082</i>	<i>334-335</i>
<i>Comfy R82</i>	<i>336-337</i>
<i>Аксессуары направляющих Comfy</i>	<i>338-341</i>

FGV предлагает к использованию роликовые и подшипниковые направляющих, так же как и премиальные направляющие скрытого монтажа, с современными особенностями, удовлетворяющими различным запросам.





Excel

The Feelgood Factor

Скрытый монтаж

Частичное –или полное выдвижение

Сборка Plug-In или Easy-Fix

SlowMotion^{FR} демпфирование

OneTouch открывание «без ручек»

Excel является системой направляющих, скрытого монтажа, для ящиков, разработанной и продаваемой компанией FGV. Это повышает все современные особенности систем направляющих для ящиков, благодаря передовому дизайну, высокому качеству материалов и автоматическому процессу сборки.

Преимущества Excel от последней технологии демпфирования SlowMotion^{FR}, заключается в адаптивном демпфировании и в особенности окончательного выдвижения, для комфорта и безопасности.



Excel Видео



Правильное чувство

Направляющие сделаны для скольжения! Это кажется очевидным, но для придания хорошей производительности скольжения ящика, вам нужно больше, чем несколько материалов вместе взятых. Высококачественные материалы для профилей и роликов, жесткие допуски для каждого компонента в процессе сборки и постоянная забота о каждом аспекте являются условиями, при которых направляющие обеспечивают правильное чувство, при открытии ящика. Выдвижное сопротивление, демпфирование и гарантированное закрывание являются результатом итальянского дизайна и Home Grown технологии лидера рынка.

Скрытая технология

Технология должна стоять позади, где дизайн берет верх. Фурнитура должна выполнять функции с осторожностью и эффективностью. Встроенные направляющие сегодня являются необходимостью, и они шаг за шагом заменяют роликовые и подшипниковые направляющие. Направляющие EXCEL скрытого монтажа, частичного –или полного выдвижения, являются технологически продвинутыми решениями, которые позволяют двигать ящик на протяжении очень длительного времени и обеспечивают высокий уровень комфорта. Очевидно присутствующие, практически невидимые, направляющие EXCEL делают свою работу в завуалированном виде



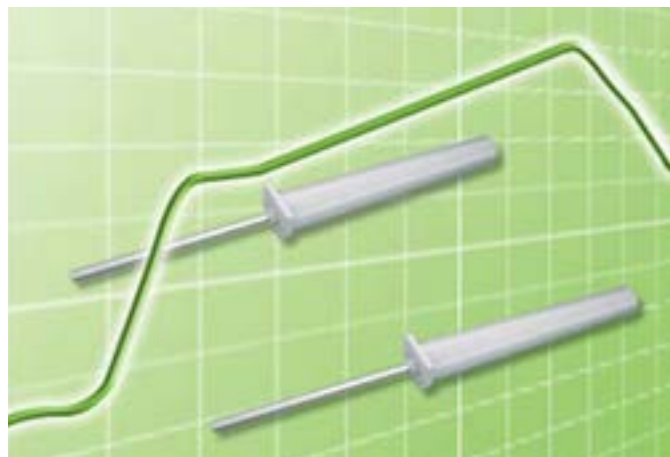
Производительность и качество

Направляющие EXCEL протестированы и одобрены высшими стандартами качества. Соответствуют уровню 3 ISO 7170: 2005, весь спектр стандартных направляющих, версии SlowMotion^{FR} и OneTouch сделаны таким образом, что их работа продлится не менее 80,000 циклов. Сертификация Catas является подтверждением этому требованию. Formenti & Giovenzana Spa, как компания, сертифицирована EN ISO 9001: 2008 и стремится поставлять всегда продукты с высоким стандартам качества.



Демпфер Stop-close

Благодаря технологии адаптивного демпфирования SlowMotion^{FR}, направляющие Excel увеличивают привлекательность и улучшают комфорт использования изо дня в день. Выработывают высокий уровень энергии при ударе, но движение ящика остается полностью под контролем, гарантируя, что большая часть необходимой силы, прикладывается в самом начале. В последних миллиметрах закрытия, новая функция FinalRelease гарантирует, что ящики всегда закрываются, даже когда корпус выполнен вне допуска или сборка не была совершенной.



Встроенные допуски

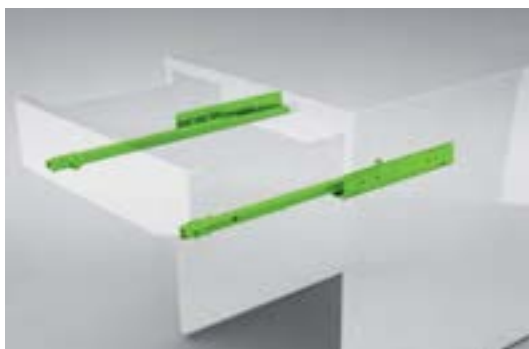
Производство мебели подразумевает наличие допусков. Корпуса шкафов и ящиков, собранных не правильно, ошибки в параллельности и сверлении, неправильная сборка направляющих – все это факты из жизни при производстве мебели. Направляющие Excel разработаны для производителей мебели и они хорошо справляются с неблагоприятными условиями. И более того, быстрая регулировка, без разборки ящика, делает жизнь производителей и продавцов мебели гораздо более легкой.



Регулировка и анти-лифт

Преимущества серии N530H от новой системы: регулировка высоты и функция анти-лифт. Большое регулируемое колесо легко доступно и дискреционный анти-лифт плагин интегрирован в направляющую, чтобы значительно улучшить простоту использования и качество.





N530H направляющие частичного выдвижения Excel Plug-in

Преимущества для промышленности

- Большой спектр стандартных глубин от 250 до 550 мм
- Малая потеря пространства за счет компактной конструкции
- Очень толерантна за счет встроенной гибкости
- Новое поколение демпфирования SlowMotion^{FR} с особенностями stop-close и FinalRelease всегда гарантируют тихое закрывание ящика, даже при неблагоприятных условиях.
- Простая сборка Plug-in облегчает использование в производстве
- Комфортабельное большое колесико для проведение регулировки
- Встроенная дополнительная особенность анти-лифт
- Великолепная способность выдерживать нагрузку до 25 кг во всем спектре направляющих

Преимущества для потребителя

- Гладкое функционирование благодаря новому поколению Дизайну колеса
- Долгосрочное качество благодаря оптимизированным материалам
- Скрытая сборка для качественного восприятия шкафа целиком
- Адаптивное демпфирование SlowMotion^{FR} для бесшумного закрытия
- Высококачественная операция One Touch без ручек

Код

54.N530.H7.25*.0000

54.N530.H7.30*.0000

54.N530.H7.35*.0000

54.N530.H7.40*.0000

54.N530.H7.45*.0000

54.N530.H7.50*.0000

54.N530.H7.55*.0000

Описание

Excel N530H 1 пара для ящика глубиной 250мм

Excel N530H 1 пара для ящика глубиной 300мм

Excel N530H 1 пара для ящика глубиной 350мм

Excel N530H 1 пара для ящика глубиной 400мм

Excel N530H 1 пара для ящика глубиной 450мм

Excel N530H 1 пара для ящика глубиной 500мм

Excel N530H 1 пара для ящика глубиной 550мм

Упаковка

Промышленная

Промышленная

Промышленная

Промышленная

Промышленная

Промышленная

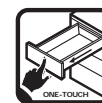
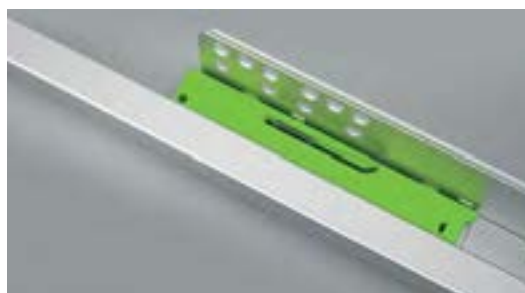
Промышленная

* система закрывания: 0 = Self-Closing(само-закрывание) / Y = SlowMotion(плавное движение) / P = OneTouch(в одно касание). Промышленная упаковка состоит из:

- 1 коробка из 24 правых профилей
- 1 коробка из 24 левых профилей



Plug-In



OneTouch

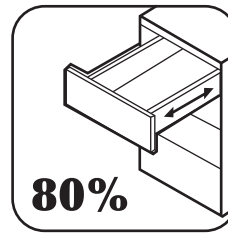
Шкафы без ручек это часть современного дизайна мебели. Технология OneTouch от FGV является точной, надежной и работающей на всем спектре ширин ящиков



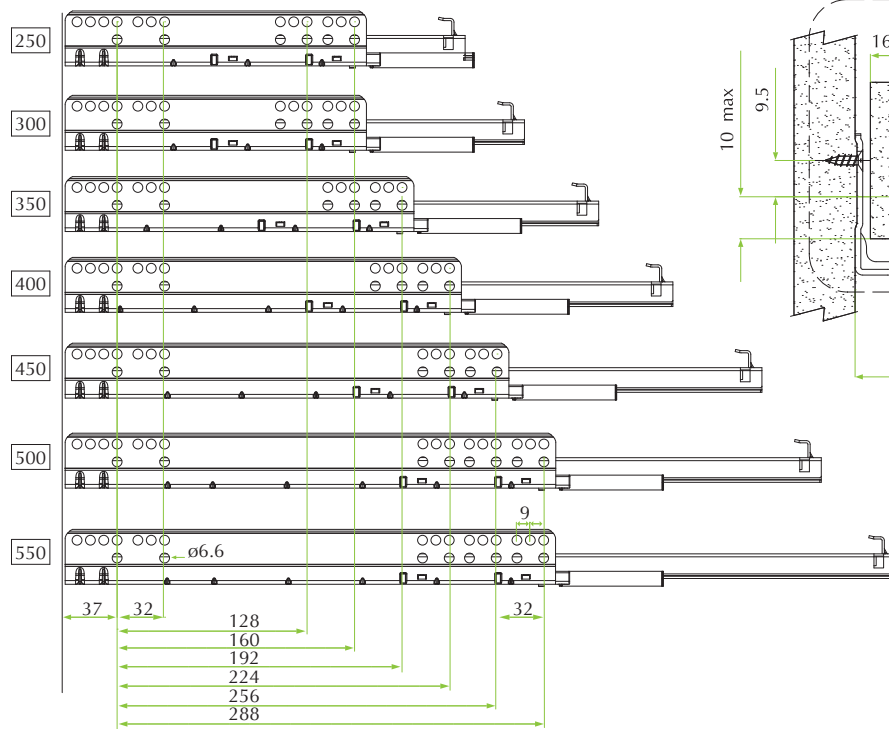
SlowMotion^{FR}

Все новые адаптивные stop close демпфирующие девайсы гарантируют мощную демпфирующую силу и идеальное закрывание ящиков, при любых условиях.

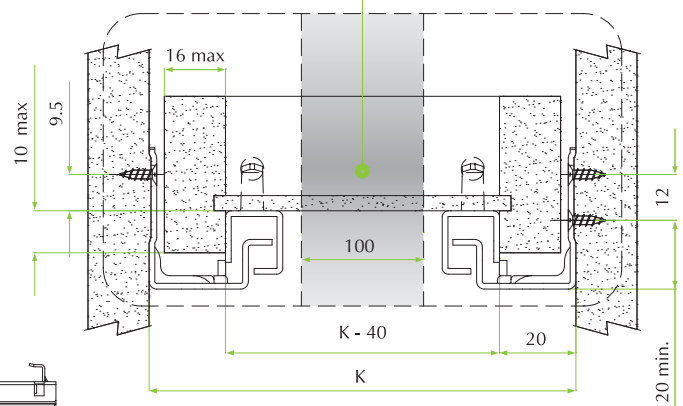
Excel частичное выдвижение



Размеры крепления направляющих

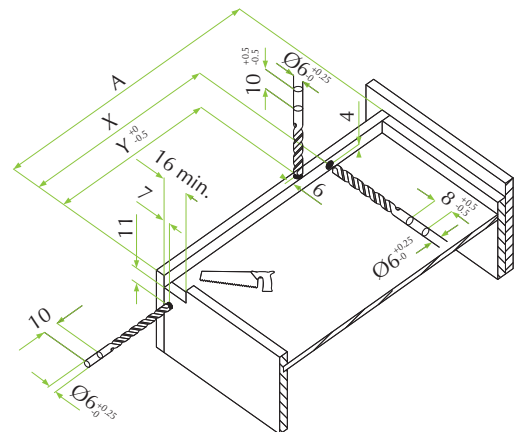
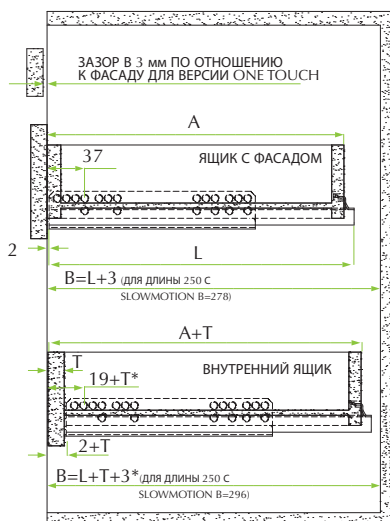


Место в которое надо надавить чтобы активировать систему One Touch (в одно касание)



L = НОМИНАЛЬНАЯ ДЛИНА НАПРАВЛЯЮЩЕЙ EXCEL
A = ГЛУБИНА ЯЩИКА
B = ВНУТРЕННЯЯ ГЛУБИНА ШКАФА
K = ВНУТРЕННЯЯ ШИРИНА ШКАФА
AV = ПОТЕРЯ ПРИ ВЫДВИЖЕНИИ
 *+3 с направляющей OneTouch
 (Система One Touch гарантируется для ящиков с максимальной шириной 600мм)

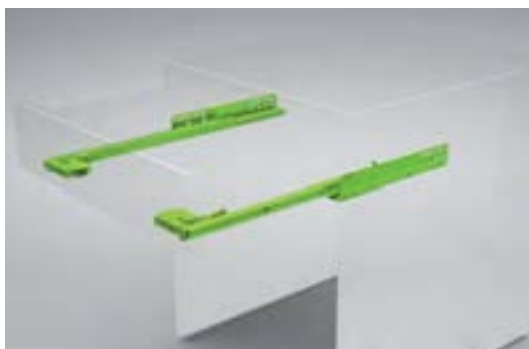
Монтаж и размеры ящика



L	260*	310	360	410	460	510	560
A	250	300	350	400	450	500	550
X	208.5	234	251.5	269.5	303.5	329.5	358.5
Y	188.5	214	231.5	249.5	283.5	309.5	338.5
AV	78.5	78.5	98.5	118.5	118.5	118.5	138.5

Размеры даны в мм

315



Excel N550H Excel частичного выдвигания Easy-Fix

Преимущества для промышленности

- Большой спектр стандартных глубин от 250 до 550 мм
- Малая потеря пространства за счет компактной конструкции
- Очень толерантна за счет встроенной гибкости
- Новое поколение демпфирования SlowMotion^{FR} с особенностями stop-close и FinalRelease всегда гарантируют тихое закрытие ящика, даже при неблагоприятных условиях.
- Easy-Fix быстрая фиксация для легкой сборки и интегрированная особенность анти-лифт
- Быстрая и легкая регулировка фасада без разборки ящика
- Великолепная способность выдерживать нагрузку до 25 кг во всем спектре направляющих

Преимущества для потребителей

- Плавное функционирование благодаря новому поколению Дизайну колеса
- Долгосрочное качество благодаря оптимизированным материалам
- Скрытая сборка для качественного восприятия шкафа целиком
- Адаптивное демпфирование SlowMotion^{FR} для бесшумного закрытия
- Высококачественная операция One Touch без ручек

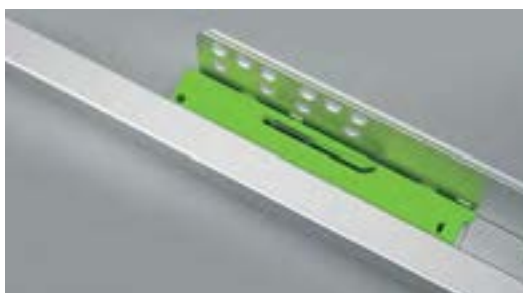
Код	Описание	Упаковка
54.N550.H7.25*.0000	Excel N550H (1 набор) для ящика глубиной 250мм	Промышленная
54.N550.H7.30*.0000	Excel N550H (1 набор) для ящика глубиной 300мм	Промышленная
54.N550.H7.35*.0000	Excel N550H (1 набор) для ящика глубиной 350мм	Промышленная
54.N550.H7.40*.0000	Excel N550H (1 набор) для ящика глубиной 400мм	Промышленная
54.N550.H7.45*.0000	Excel N550H (1 набор) для ящика глубиной 450мм	Промышленная
54.N550.H7.50*.0000	Excel N550H (1 набор) для ящика глубиной 500мм	Промышленная
54.N550.H7.55*.0000	Excel N550H (1 набор) для ящика глубиной 550мм	Промышленная

* система закрытия: 0 = Self-Closing(само-закрывание) / Y = SlowMotion(плавное движение) / P = OneTouch(в одно касание). Промышленная упаковка состоит из:

- 1 коробка из 24 правых профилей
- 1 коробка из 24 левых профилей
- 1 коробка из 48 девайсов Easy-Fix.



Easy-Fix



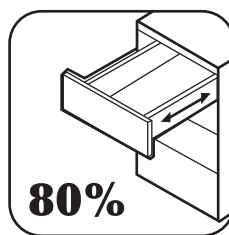
OneTouch

Шкафы без ручек это часть современного дизайна мебели. Технология OneTouch от FGV является точной, надежной и работающей на всем спектре ширин ящиков



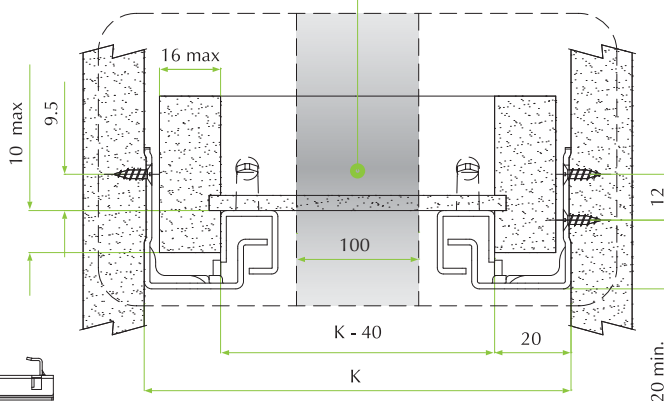
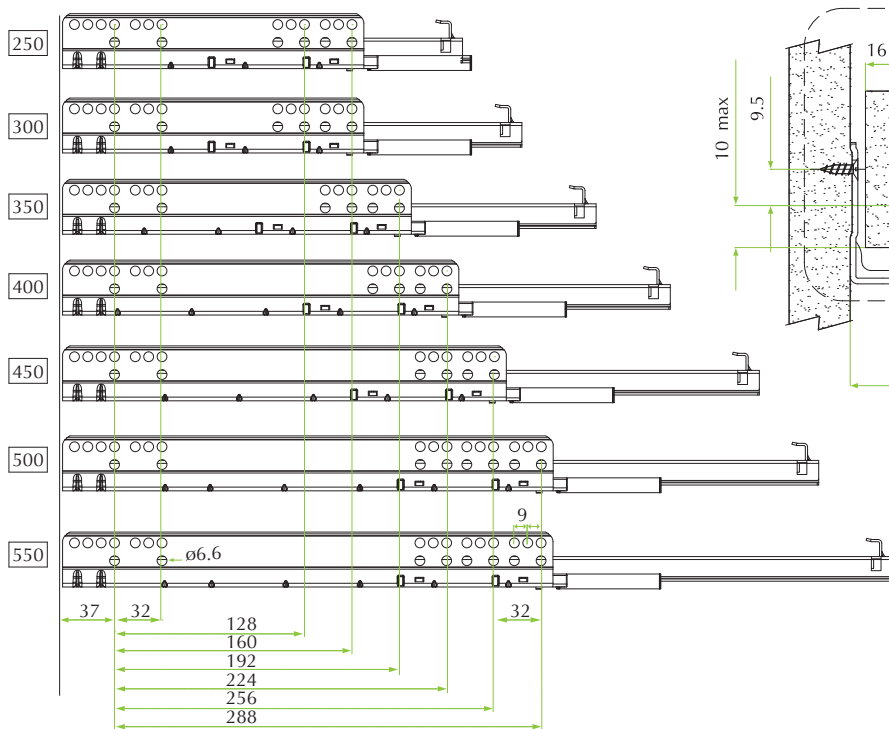
SlowMotion^{FR}

Все новые адаптивные stop close демпфирующие девайсы гарантируют мощную демпфирующую силу и идеальное закрытие ящиков, при любых условиях.



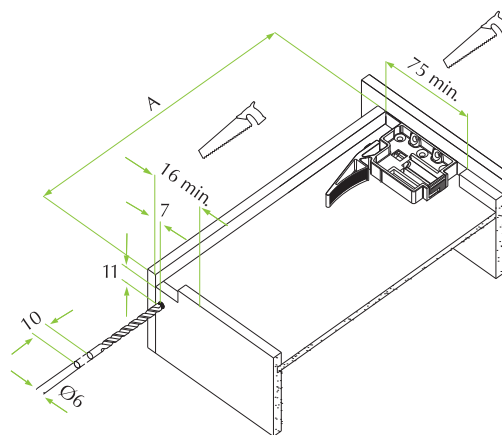
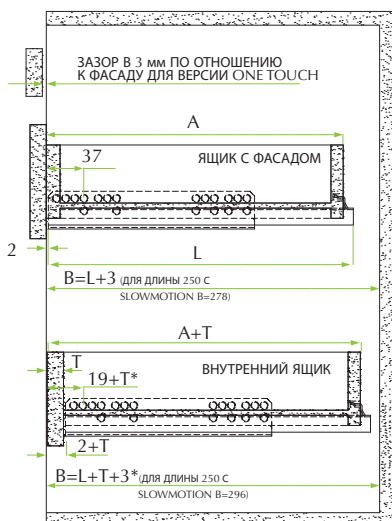
Размеры крепления направляющих

Место в которое надо надавить чтобы активировать систему One Touch (в одно касание)



L = НОМИНАЛЬНАЯ ДЛИНА НАПРАВЛЯЮЩЕЙ EXCEL
A = ГЛУБИНА ЯЩИКА
B = ВНУТРЕННЯЯ ГЛУБИНА ШКАФА
K = ВНУТРЕННЯЯ ШИРИНА ШКАФА
AV = ПОТЕРЯ ПРИ ВЫДВИЖЕНИИ
 *+3 с направляющей OneTouch
 (Система One Touch гарантируется для ящиков с максимальной шириной 600мм)

Монтаж и размеры ящика



L	260*	310	360	410	460	510	560
A	250	300	350	400	450	500	550
AV	78.5	78.5	98.5	118.5	118.5	118.5	138.5



N600H Excel полное выдвижение Plug-In (со штифтом)

Преимущества для промышленности

- Большой спектр стандартных глубин от 250 до 550 мм
- Полное выдвижение для максимального доступа в ящике
- Очень толерантна за счет встроенной гибкости
- Новое поколение демпфирования SlowMotion^{FR} с особенностями stop-close и FinalRelease всегда гарантируют тихое закрывание ящика, даже при неблагоприятных условиях.
- Простая сборка Plug-In для облегчения производства
- Комфортабельная регулировка и встроенная особенность анти-лифт
- Великолепная способность выдерживать нагрузку до 30 кг во всем спектре направляющих

Преимущества для потребителей

- Плавное функционирование благодаря новому поколению Дизайну колеса
- Комфортное полное выдвижение для улучшения доступности и простоты использования
- Долгосрочное качество благодаря оптимизированным материалам
- Скрытая сборка для качественного восприятия шкафа целиком
- Адаптивное демпфирование SlowMotion^{FR} для бесшумного закрытия
- Высококачественная операция One Touch без ручек

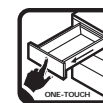
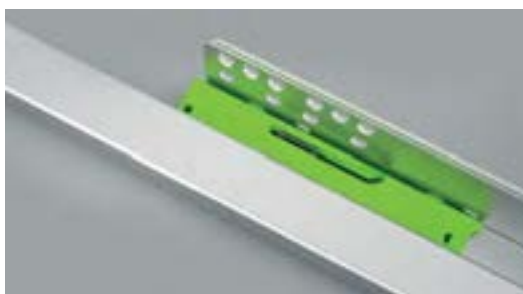
Код	Описание	Упаковка
54.N600.H7.25*.0000	Excel N600H (1 пара) для ящика глубиной 250мм	Промышленная
54.N600.H7.30*.0000	Excel N600H (1 пара) для ящика глубиной 300мм	Промышленная
54.N600.H7.35*.0000	Excel N600H (1 пара) для ящика глубиной 350мм	Промышленная
54.N600.H7.40*.0000	Excel N600H (1 пара) для ящика глубиной 400мм	Промышленная
54.N600.H7.45*.0000	Excel N600H (1 пара) для ящика глубиной 450мм	Промышленная
54.N600.H7.50*.0000	Excel N600H (1 пара) для ящика глубиной 500мм	Промышленная
54.N600.H7.55*.0000	Excel N600H (1 пара) для ящика глубиной 550мм	Промышленная

* система закрывания: 0 = Self-Closing(само-закрывание) / Y = SlowMotion (плавное движение) / P = OneTouch(в одно касание). Промышленная упаковка состоит из:

- 1 коробка из 12 правых профилей
- 1 коробка из 12 левых профилей



Plug-In



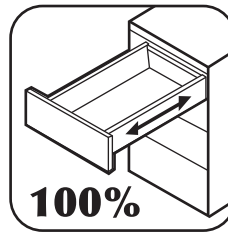
OneTouch

Шкафы без ручек это часть современного дизайна мебели. Технология OneTouch от FGV является точной, надежной и работающей на всем спектре ширин ящиков

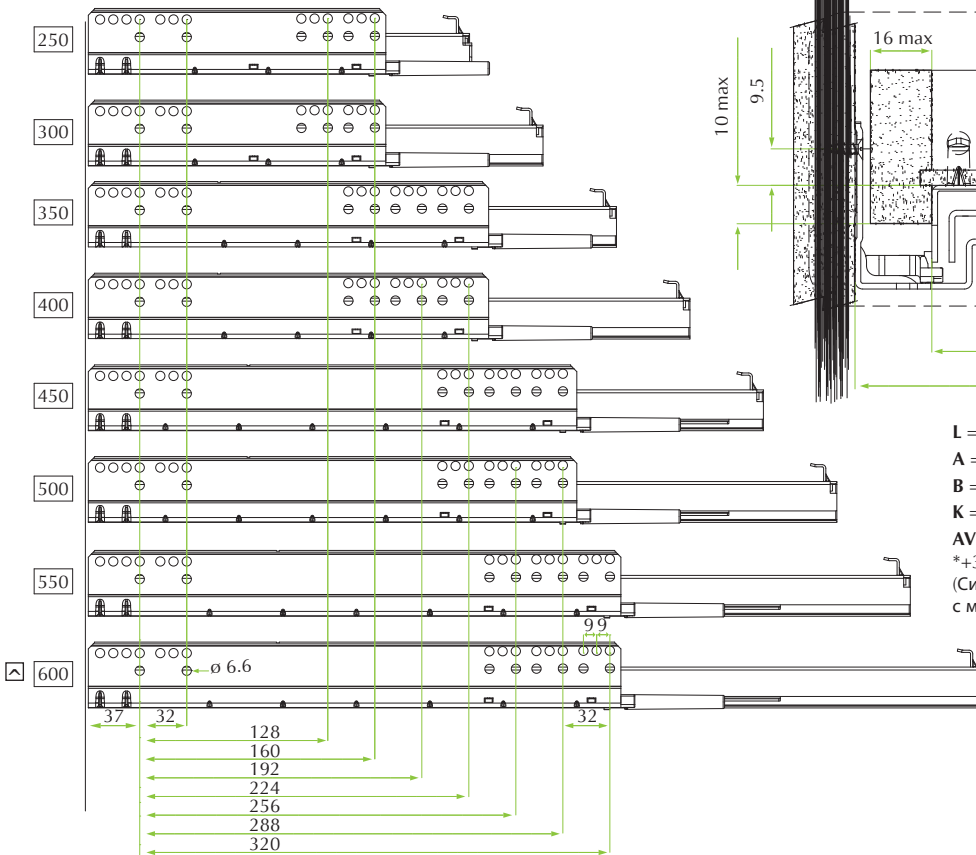


SlowMotion^{FR}

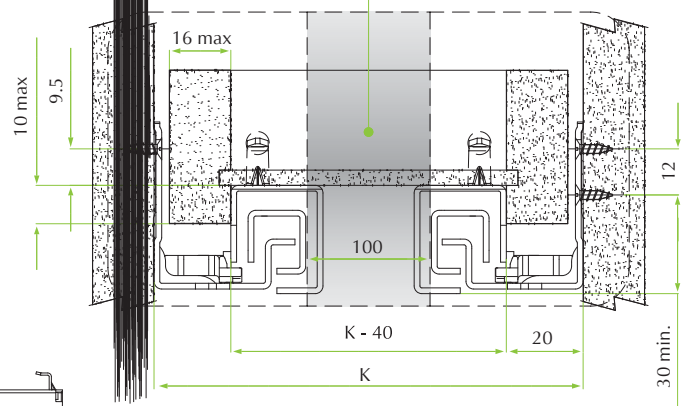
Все новые адаптивные stop close демпфирующие девайсы гарантируют мощную демпфирующую силу и идеальное закрывание ящиков, при любых условиях.



Размеры крепления направляющих

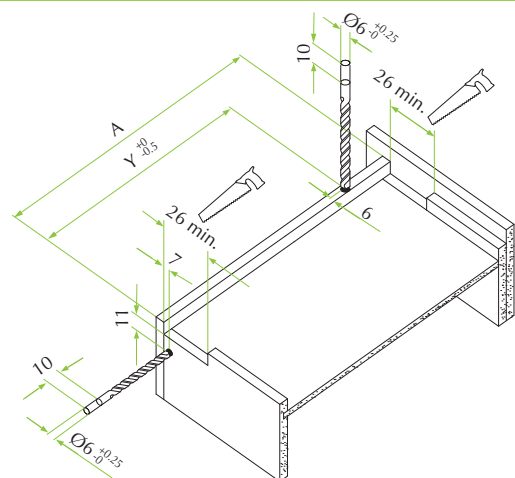
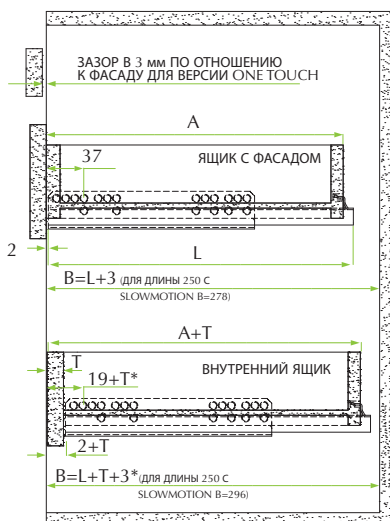


Место в которое надо надавить чтобы активировать систему One Touch (в одно касание)



L = НОМИНАЛЬНАЯ ДЛИНА НАПРАВЛЯЮЩЕЙ EXCEL
A = ГЛУБИНА ЯЩИКА
B = ВНУТРЕННЯЯ ГЛУБИНА ШКАФА
K = ВНУТРЕННЯЯ ШИРИНА ШКАФА
AV = ПОТЕРЯ ПРИ ВЫДВИЖЕНИИ
 *+3 с направляющей OneTouch
 (Система One Touch гарантируется для ящиков с максимальной шириной 600мм)

Монтаж и размеры ящика



L	260*	310	360	410	460	510	560
A	250	300	350	400	450	500	550
Y	231	281	331	381	431	481	531



N650H Excel полное выдвижение Easy-Fix

Преимущества для промышленности

- Большой спектр стандартных глубин от 250 до 550 мм
- Полное выдвижение для максимального доступа в ящике
- Очень толерантна за счет встроенной гибкости
- Новое поколение демпфирования SlowMotion^{FR} с особенностями stop-close и FinalRelease всегда гарантируют тихое закрытие ящика, даже при неблагоприятных условиях.
- Easy-Fix быстрая фиксация для легкой сборки и интегрированная особенность анти-лифт
- Быстрая и легкая регулировка фасада без разборки ящика
- Великолепная способность выдерживать нагрузку до 30 кг во всем спектре направляющих

Преимущества для потребителей

- Плавное функционирование благодаря новому поколению дизайну колеса
- Комфортное полное выдвижение для улучшения доступности и простоты использования
- Долгосрочное качество благодаря оптимизированным материалам
- Скрытая сборка для качественного восприятия шкафа целиком
- Адаптивное демпфирование SlowMotion^{FR} для бесшумного закрытия
- Высококачественная операция One Touch без ручек

Код	Описание	Упаковка
54.N650.H7.25*.0000	Excel N650H (1набор) для ящика глубиной 250мм	Промышленная
54.N650.H7.30*.0000	Excel N650H (1набор) для ящика глубиной 300мм	Промышленная
54.N650.H7.35*.0000	Excel N650H (1набор) для ящика глубиной 350мм	Промышленная
54.N650.H7.40*.0000	Excel N650H (1набор) для ящика глубиной 400мм	Промышленная
54.N650.H7.45*.0000	Excel N650H (1набор) для ящика глубиной 450мм	Промышленная
54.N650.H7.50*.0000	Excel N650H (1набор) для ящика глубиной 500мм	Промышленная
54.N650.H7.55*.0000	Excel N650H (1набор) для ящика глубиной 550мм	Промышленная

* система закрытия: 0 = Self-Closing(само-закрывание) / Y = SlowMotion(плавное движение) / P = OneTouch(в одно касание). Промышленная упаковка состоит из:

- 1 коробка из 12 правых профилей
- 1 коробка из 12 левых профилей
- 1 коробка из 24 девайсов Easy-Fix.



Easy-Fix



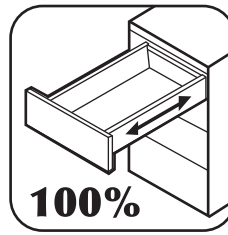
OneTouch

Шкафы без ручек это часть современного дизайна мебели. Технология OneTouch от FGV является точной, надежной и работающей на всем спектре ширин ящиков

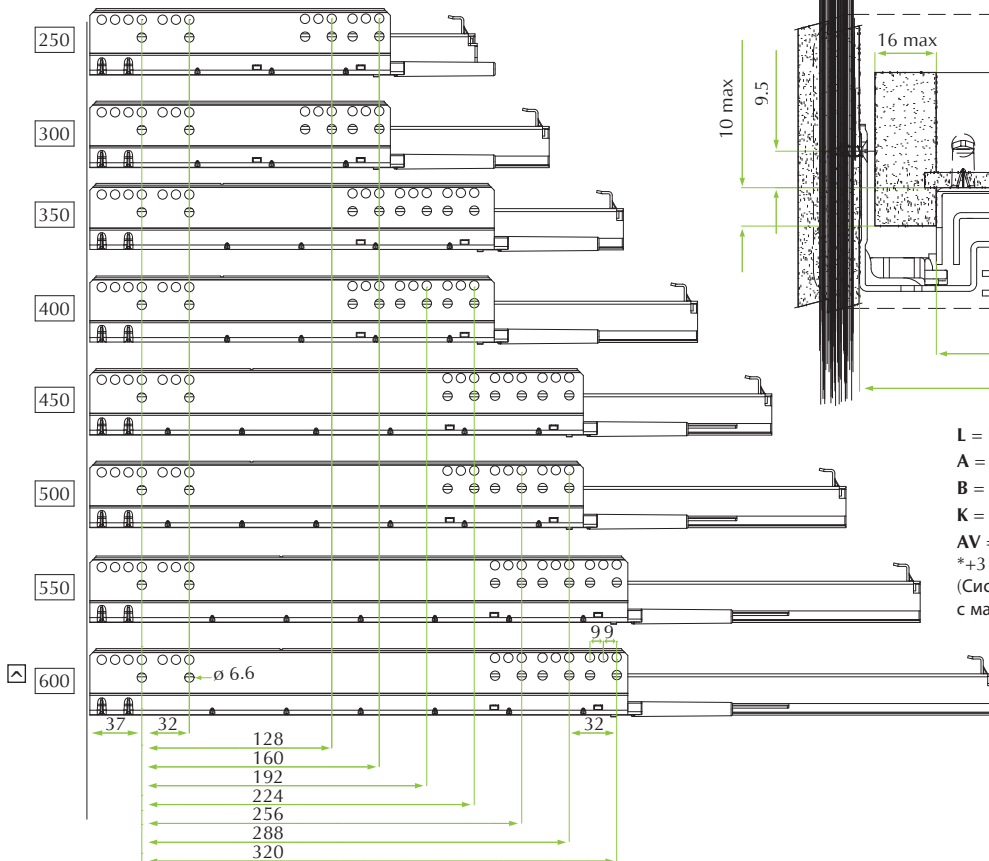


SlowMotion^{FR}

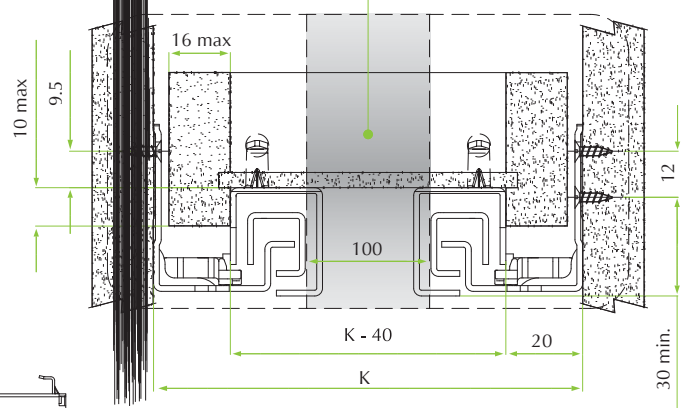
Все новые адаптивные stop close демпфирующие девайсы гарантируют мощную демпфирующую силу и идеальное закрытие ящиков, при любых условиях.



Размеры крепления направляющих



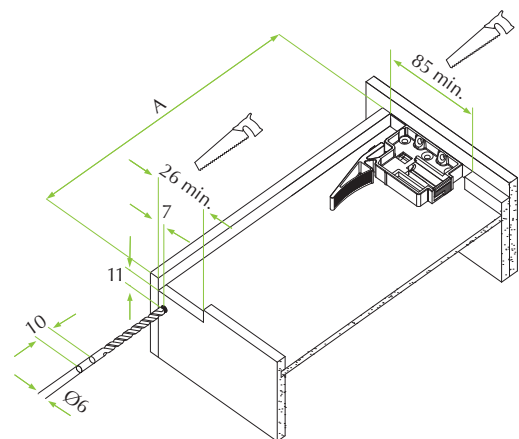
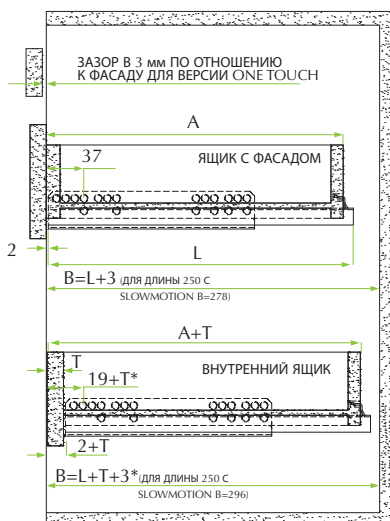
Место в которое надо надавить чтобы активировать систему One Touch (в одно касание)



L = НОМИНАЛЬНАЯ ДЛИНА НАПРАВЛЯЮЩЕЙ EXCEL
 A = ГЛУБИНА ЯЩИКА
 B = ВНУТРЕННЯЯ ГЛУБИНА ШКАФА
 K = ВНУТРЕННЯЯ ШИРИНА ШКАФА
 AV = ПОТЕРЯ ПРИ ВЫДВИЖЕНИИ
 *+3 с направляющей OneTouch
 (Система One Touch гарантируется для ящиков с максимальной шириной 600мм)

☒ = ПО ЗАПРОСУ

Монтаж и размеры ящика



L	260*	310	360	410	460	510	560
A	250	300	350	400	450	500	550

Excel набор прокладок



Техническая спецификация:

- Прокладка толщиной 5 мм, для монтажа с направляющими Excel N530 и N550
- Симметричное решение, для использования на одной или на двух направляющих ящика
- Идеальное применение с внутренними ящиками, использующих в шкафах дверцы на петлях
- Поставляются в наборе по 4 штуки, разделяющиеся вручную

НАБОР ПРОКЛАДОК



Код

42.H50K.00.XL1.0000

Цвет: серый Ral 7042

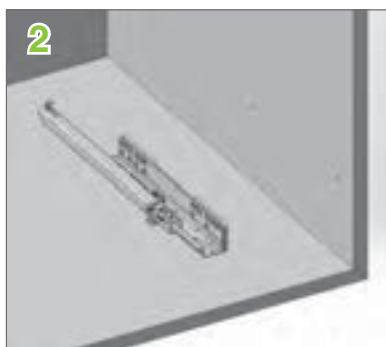
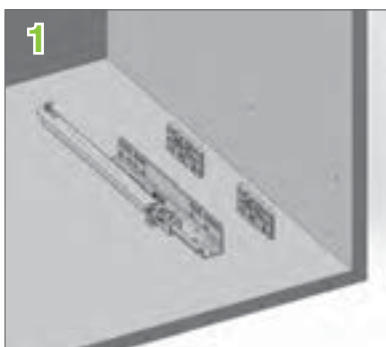
описание

Набор из 4 пластиковых прокладок

упаковка

100 наборов

Применение:



Excel набор Таблеток-клипс



Техническая спецификация:

- Клипсы для шкафов – для монтажа с направляющими Excel N530
- Решение для извлечение таблетки
- Набор передней и задней клипсы необходим для каждой направляющей
- Встроенная особенность анти-лифт

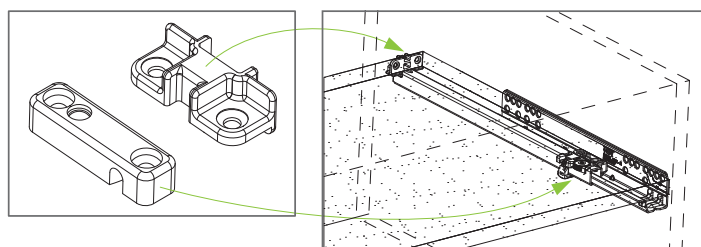
НАБОР ТАБЛЕТОК-КЛИПС



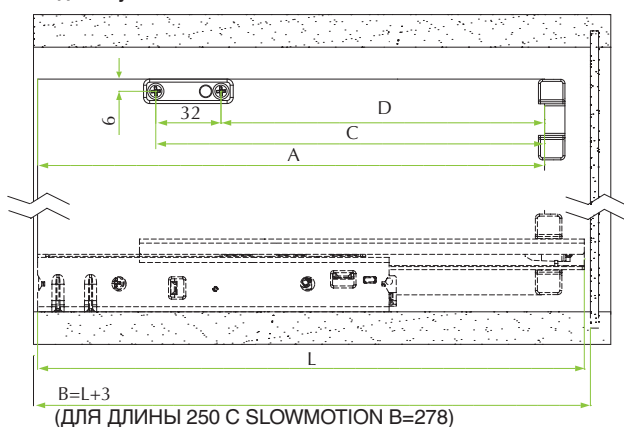
Код	описание	упаковка
42.H5CR.20.XL0.0000	Набор передних и задних клипс	300 наборов

Цвет: Серый Ral 7042

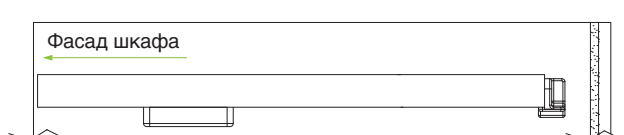
Сборка с направляющими N530 Excel:



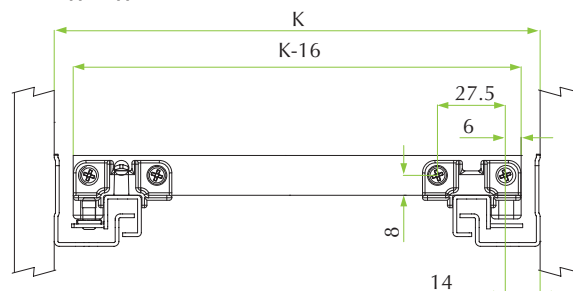
Вид снизу



Вид сбоку



Вид сзади



L	260	310	360	410	460	510	560	610
A	240	290	340	390	440	490	540	590
C	203	228.5	246	264	298	324	353	385
D	171	196.5	214	232	266	292	321	353

L = НОМИНАЛЬНАЯ ДЛИНА НАПРАВЛЯЮЩЕЙ EXCEL
 A = ГЛУБИНА ШКАФА
 K = ВНУТРЕННЯЯ ШИРИНА ШКАФА



- Система из стальных подшипников для высокой нагрузки направляющих
- Высокопроизводительные колеса на специальных осях для долгой жизнеспособности
- Большой ассортимент мер и широкий выбор отделки и упаковка сделали весь спектр Comfy звездой на рынке направляющих для ящиков



Доступные направляющие для ящиков

Решения на подшипниках (шариковый направляющие)

Роликовые направляющие, усовершенствованная технология

Легкая сборка

Великолепно выдерживает нагрузку

Comfy двигает ящики в сотнях миллионов шкафов во всем мире уже несколько десятилетий. Это по-прежнему самая конкурентоспособная система направляющих для доступной мебели. Она извлекает выгоду из постоянных технологических обновлений, а также из ряда современных аксессуаров.



Comfy 135 крепление на саморезах

Преимущества для промышленности

- Прикрепляется с ДСП саморезами
- Лучшее скольжение на стальных подшипниках
- Высокая стабильность из стороны в сторону
- Разблокировка устройства

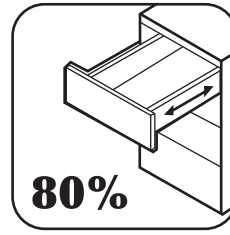
Преимущества для потребителей

- Долговечное качество благодаря оптимизации материалов
- Большой спектр по глубине от 300 до 600 мм
- Великолепная способность выдерживать нагрузку до 35 кг во всем спектре

Код	описание	упаковка
54.5135.07.300.00	Comfy 135 (1 пара) для ящика глубиной 300мм	20 пар в коробке
54.5135.07.350.00	Comfy 135 (1 пара) для ящика глубиной 350мм	20 пар в коробке
54.5135.07.400.00	Comfy 135 (1 пара) для ящика глубиной 400мм	20 пар в коробке
54.5135.07.450.00	Comfy 135 (1 пара) для ящика глубиной 450мм	20 пар в коробке
54.5135.07.500.00	Comfy 135 (1 пара) для ящика глубиной 500мм	20 пар в коробке
54.5135.07.550.00	Comfy 135 (1 пара) для ящика глубиной 550мм	20 пар в коробке
54.5135.07.600.00	Comfy 135 (1 пара) для ящика глубиной 600мм	20 пар в коробке

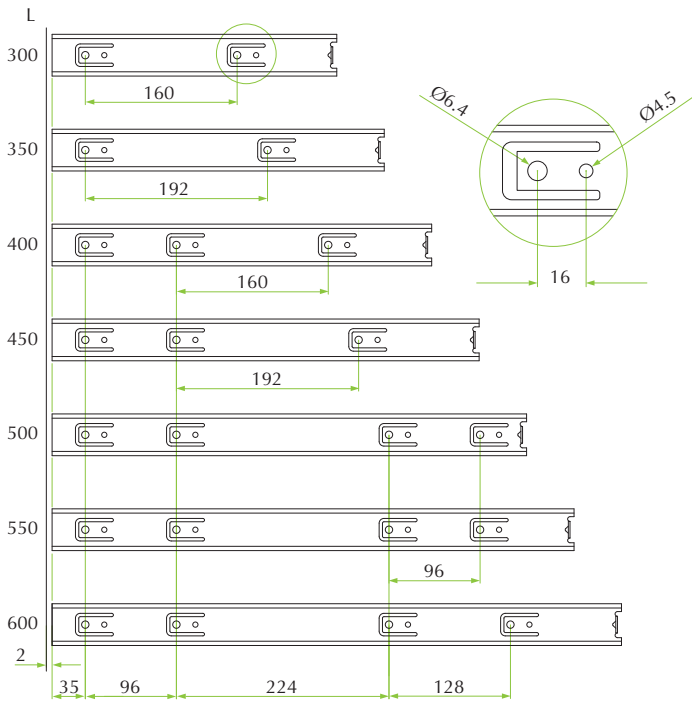
Отделка: оцинковка

Монтаж стороны частичного выдвижения к шариковой направляющей

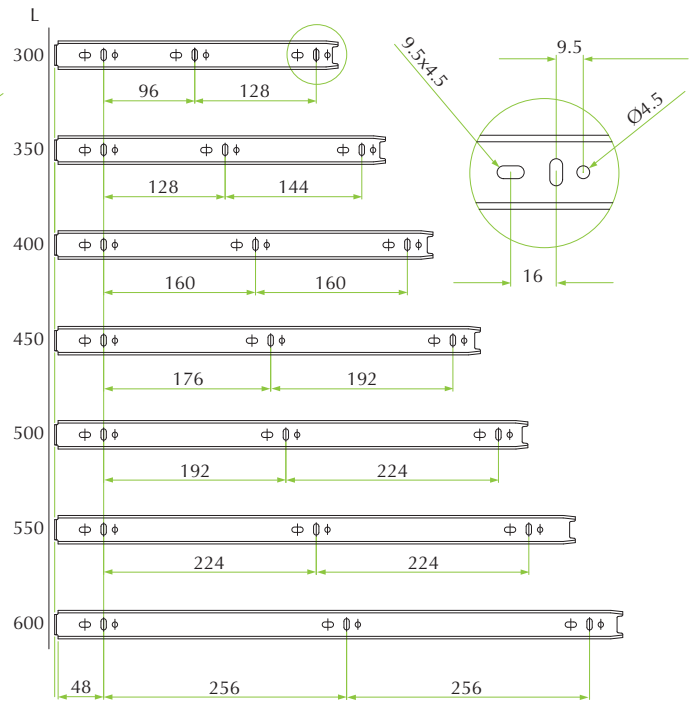


Размеры крепления направляющих

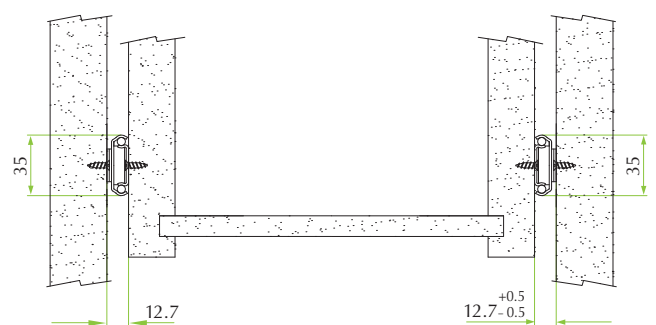
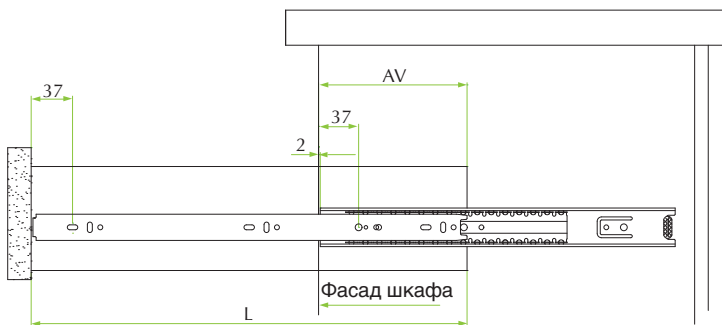
К ШКАФУ



К ЯЩИКУ



Монтаж ящика и размеры



L	300	350	400	450	500	550	600
AV	92	94	96	98	118	128	143

L = НОМИНАЛЬНАЯ ДЛИНА НАПРАВЛЯЮЩЕЙ COMFY
AV = ПОТЕРЯ ПРИ ВЫДВИЖЕНИИ



Comfy 135 решения для выдвижения полок

Преимущества для промышленности

- Верхнее крепление, с регулируемыми уголками
- Лучшее скольжение на стальных подшипниках
- Устройство остановки
- Разблокировка устройства

Преимущества для потребителей

- Долговечное качество благодаря оптимизации материалов
- Большой спектр по глубине от 300 до 600 мм
- Великолепная способность выдерживать нагрузку до 35 кг во всем спектре

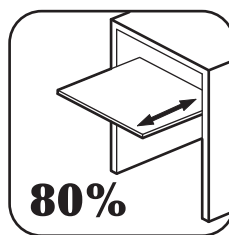
Код	описание	упаковка
54.5135.07.30K.00	Comfy 135K (1набор) для полок глубиной 300мм	10 наборов в коробке
54.5135.07.35K.00	Comfy 135K (1набор) для полок глубиной 350мм	10 наборов в коробке
54.5135.07.40K.00	Comfy 135K (1набор) для полок глубиной 400мм	10 наборов в коробке
54.5135.07.45K.00	Comfy 135K (1набор) для полок глубиной 450мм	10 наборов в коробке
54.5135.07.50K.00	Comfy 135K (1набор) для полок глубиной 500мм	10 наборов в коробке
54.5135.07.55K.00	Comfy 135K (1набор) для полок глубиной 550мм	10 наборов в коробке
54.5135.07.60K.00	Comfy 135K (1набор) для полок глубиной 600мм	10 наборов в коробке

Отделка: оцинковка

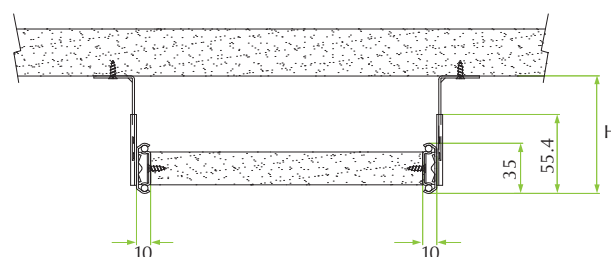
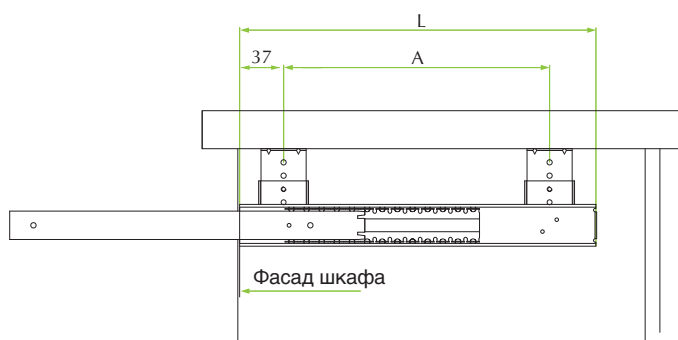
Упаковочный набор состоит из:

- 1 правой направляющей
- 1 левой направляющей
- 4 уголка
- 4 винта с плоской головкой M4
- 8 саморезов (4x15).

Выдвижная шариковая направляющая для полки



Размеры крепления направляющей

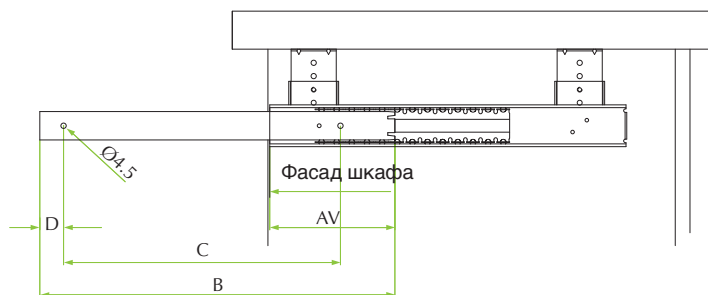


L	300	350	400	450	500	550	600
A	224	288	320	384	416	480	480

H	59.9	71.1	82.3	93.5
----------	------	------	------	------

L = НОМИНАЛЬНАЯ ДЛИНА НАПРАВЛЯЮЩЕЙ COMFY

Размеры крепления полок



L	300	350	400	450	500	550	600
B	296.5	346.5	396.5	446.5	496.5	546.5	596.5
C	192	256	288	352	384	448	512
D	35.5	21.5	39.5	25.5	43.5	29.5	15.5
AV	102.5	102.5	102.5	102.5	102.5	102.5	102.5

AV = ПОТЕРЯ ПРИ ВЫДВИЖЕНИИ



Comfy 145 полного выдвижения

Преимущества для промышленности

- Полезные прогрессивные шариковые направляющие полного выдвижения
- Прикрепляется с ДСП саморезами
- Лучшее скольжение на стальных подшипниках
- Разблокировка устройства

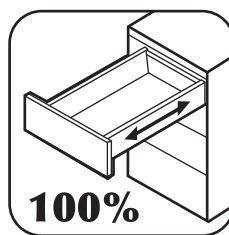
Преимущества для потребителей

- Полное выдвижение для улучшения доступности и увеличения комфорта
- Большой спектр по глубине от 250 до 700 мм
- Великолепная способность выдерживать нагрузку до 35 кг во всем спектре

Код	описание	упаковка
54.5145.07.250.00	Comfy 145 (1 пара) для ящика глубиной 250мм	10 пар в коробке
54.5145.07.300.00	Comfy 145 (1 пара) для ящика глубиной 300мм	10 пар в коробке
54.5145.07.350.00	Comfy 145 (1 пара) для ящика глубиной 350мм	10 пар в коробке
54.5145.07.400.00	Comfy 145 (1 пара) для ящика глубиной 400мм	10 пар в коробке
54.5145.07.450.00	Comfy 145 (1 пара) для ящика глубиной 450мм	10 пар в коробке
54.5145.07.500.00	Comfy 145 (1 пара) для ящика глубиной 500мм	10 пар в коробке
54.5145.07.550.00	Comfy 145 (1 пара) для ящика глубиной 550мм	10 пар в коробке
54.5145.07.600.00	Comfy 145 (1 пара) для ящика глубиной 600мм	10 пар в коробке
54.5145.07.650.00	Comfy 145 (1 пара) для ящика глубиной 650мм	10 пар в коробке
54.5145.07.700.00	Comfy 145 (1 пара) для ящика глубиной 700мм	10 пар в коробке

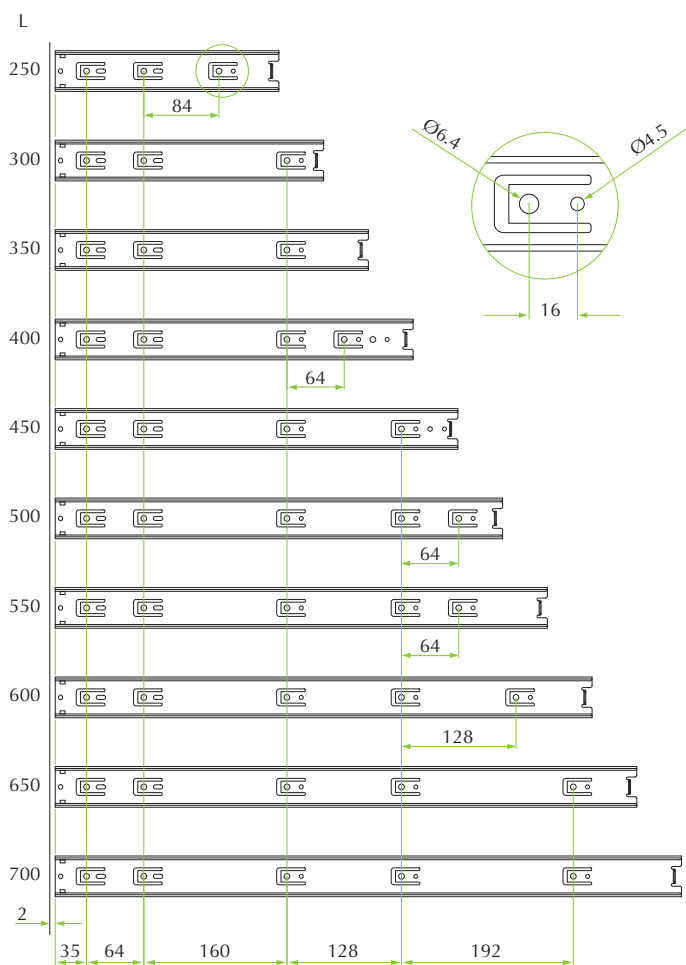
Отделка: оцинковка

Монтаж стороны полного выдвижения к шариковой направляющей

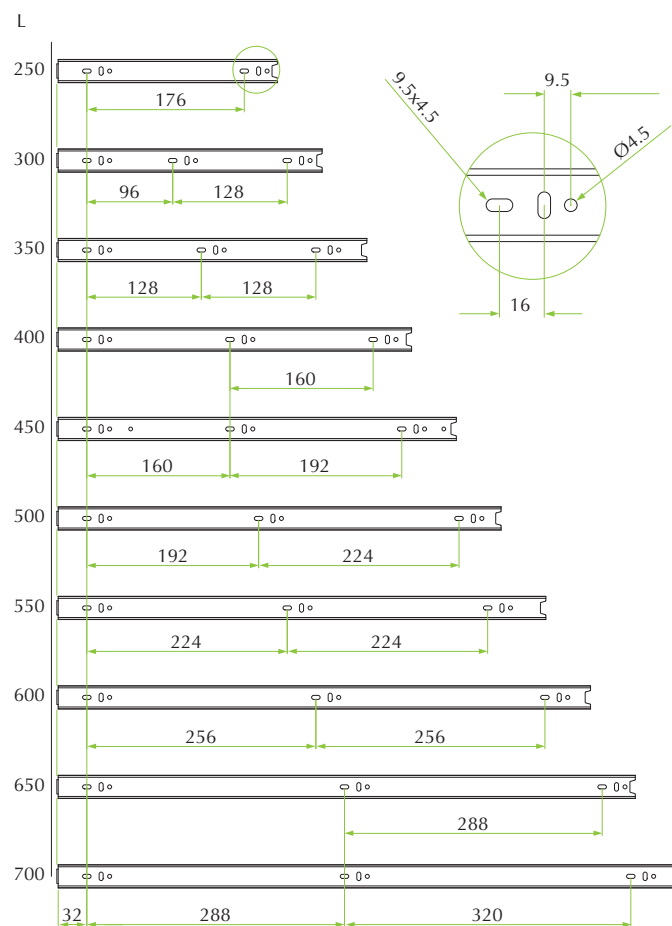


Размеры крепления направляющих

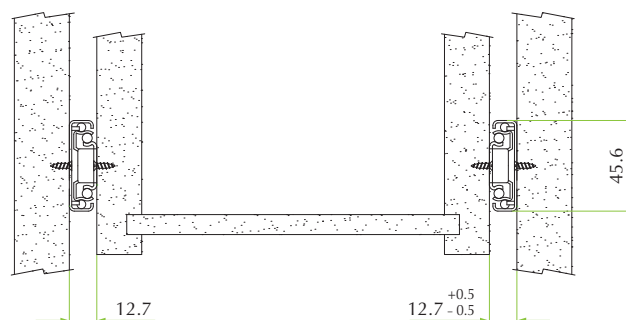
К ШКАФУ



К ЯЩИКУ



Монтаж ящика и размеры





Решения Comfy 145 SlowMotion

Преимущества для промышленности

- Демпфированное решение с технологией последнего поколения
- Полезные прогрессивные шариковые направляющие полного выдвижения
- Прикрепляется с ДСП саморезами
- Лучшее скольжение на стальных подшипниках
- Разблокировка устройства

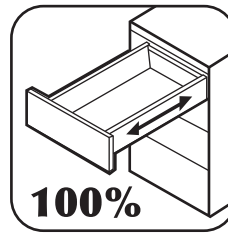
Преимущества для потребителей

- Тихое и контролируемое
- Большой спектр по глубине от 350 до 700 мм
- Великолепная способность выдерживать нагрузку до 35 кг во всем спектре

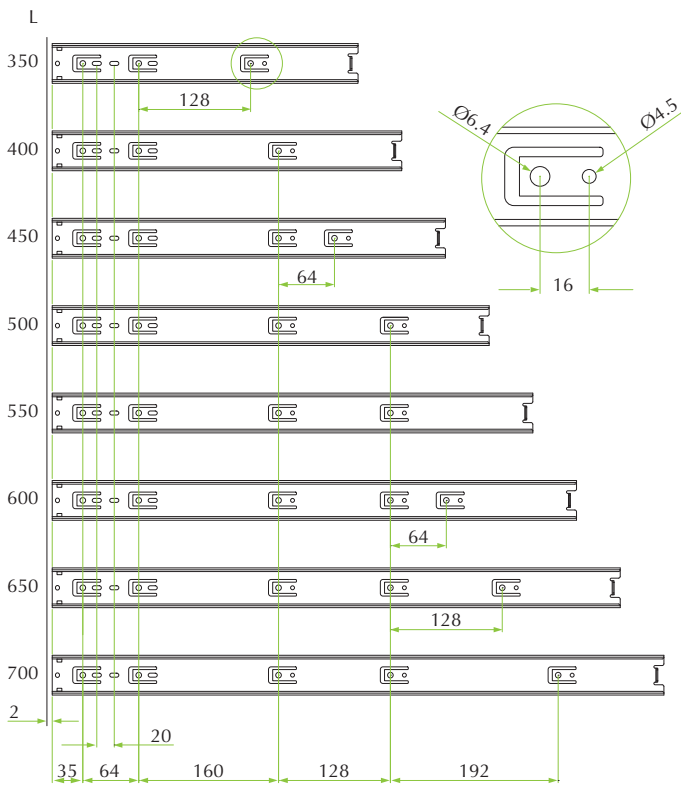
Код	Описание	Упаковка
54.5145.C7.35X.00	Comfy 145 SlowMotion (1 пара) для ящика глубиной 350мм	10 пар в коробке
54.5145.C7.40X.00	Comfy 145 SlowMotion (1 пара) для ящика глубиной 400мм	10 пар в коробке
54.5145.C7.45X.00	Comfy 145 SlowMotion (1 пара) для ящика глубиной 450мм	10 пар в коробке
54.5145.C7.50X.00	Comfy 145 SlowMotion (1 пара) для ящика глубиной 500мм	10 пар в коробке
54.5145.C7.55X.00	Comfy 145 SlowMotion (1 пара) для ящика глубиной 550мм	10 пар в коробке
54.5145.C7.60X.00	Comfy 145 SlowMotion (1 пара) для ящика глубиной 600мм	10 пар в коробке
54.5145.C7.65X.00	Comfy 145 SlowMotion (1 пара) для ящика глубиной 650мм	10 пар в коробке
54.5145.C7.70X.00	Comfy 145 SlowMotion (1 пара) для ящика глубиной 700мм	10 пар в коробке

Отделка: оцинковка

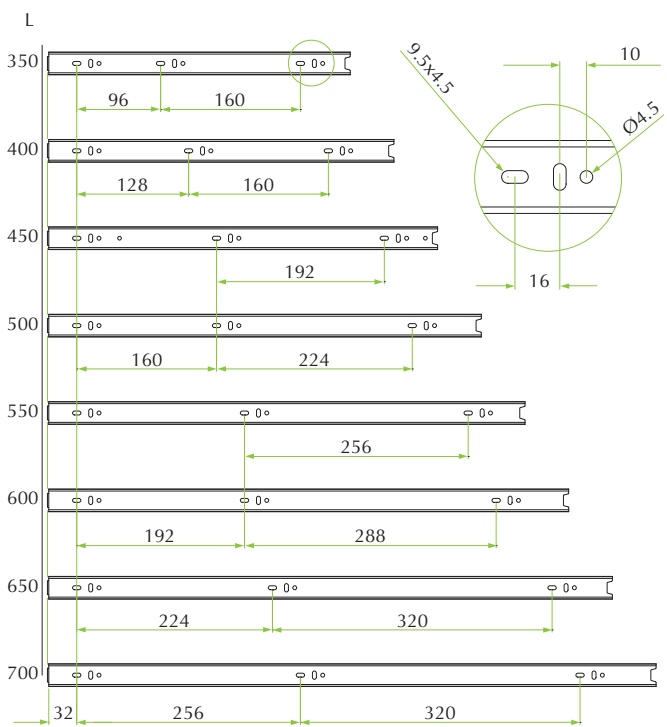
Направляющие полного выдвижения и шариковые SlowMotion



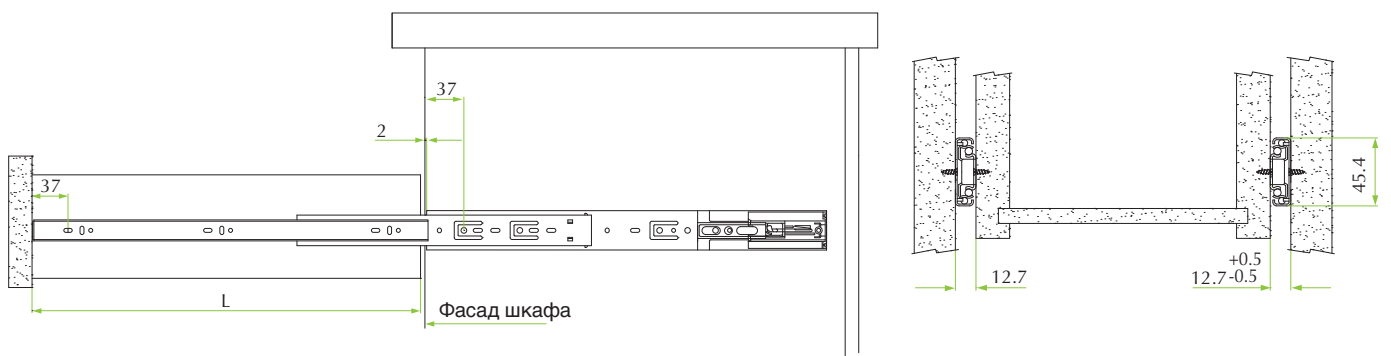
Размеры крепления направляющих К ШКАФУ



К ЯЩИКУ



Монтаж ящика и размеры





Comfy 082 крепление на саморезах

Преимущества для промышленности

- Большой спектр по глубине от 270 до 600 мм
- Выбор цветов подходящий к тону мебели
- Толерантная, благодаря одностороннему ограничению
- Легкая сборка на стандартном ящике
- Великолепная способность выдерживать нагрузку до 25 кг во всем спектре
- Дополнено демпфированием SlowMotion^{FR} с особенностью stop-close и FinalRelease

Преимущества для потребителя

- Долговечное качество благодаря оптимизации материалов
- Легкое вытаскивание ящика для уборки
- Легкое модифицированное решение при применении DIY (Do It Yourself - сделай сам)

ВЕРСИЯ крепления на саморезах

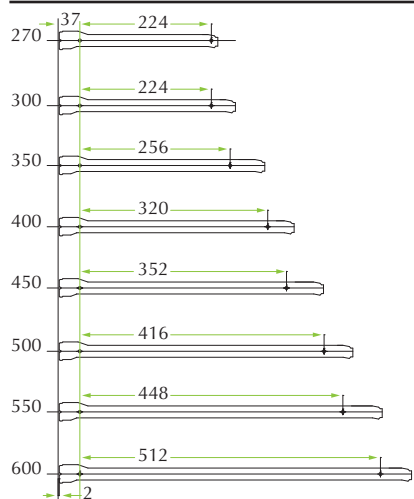
Код	Описание
54.5082.0*.27.000•.0	Comfy 082 (1 набор) для ящика глубиной 270мм
54.5082.0*.30.000•.0	Comfy 082 (1 набор) для ящика глубиной 300мм
54.5082.0*.35.000•.0	Comfy 082 (1 набор) для ящика глубиной 350мм
54.5082.0*.40.000•.0	Comfy 082 (1 набор) для ящика глубиной 400мм
54.5082.0*.45.000•.0	Comfy 082 (1 набор) для ящика глубиной 450мм
54.5082.0*.50.000•.0	Comfy 082 (1 набор) для ящика глубиной 500мм
54.5082.0*.55.000•.0	Comfy 082 (1 набор) для ящика глубиной 550мм
54.5082.0*.60.000•.0	Comfy 082 (1 набор) для ящика глубиной 600мм

* Цвет отделки: 1 = Белый Ral 9010 / 2 = Коричневый Ral 8014 / 3 = Черный Ral 9005 / 8 = Серебряный Ral 9006.

• Упаковка: 0 = 4 коробки со 100 профилями в каждой / 2 = 1 коробка с 25 наборами упакованными в пленку

ВЕРСИЯ КРЕПЛЕНИЯ НА ДЮБЕЛЯХ

Стандартное расположение для дюбелей

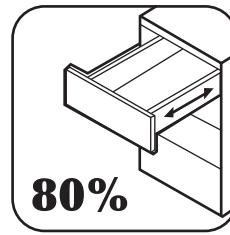


Код	Описание	Упаковка
54.5084.-*.27.0000.0	Comfy 082 (1 набор) для ящика глубиной 270мм	4коробки 100 профилей в каждой
54.5084.-*.30.0000.0	Comfy 082 (1 набор) для ящика глубиной 300мм	4коробки 100 профилей в каждой
54.5084.-*.35.0000.0	Comfy 082 (1 набор) для ящика глубиной 350мм	4коробки 100 профилей в каждой
54.5084.-*.40.0000.0	Comfy 082 (1 набор) для ящика глубиной 400мм	4коробки 100 профилей в каждой
54.5084.-*.45.0000.0	Comfy 082 (1 набор) для ящика глубиной 450мм	4коробки 100 профилей в каждой
54.5084.-*.50.0000.0	Comfy 082 (1 набор) для ящика глубиной 500мм	4коробки 100 профилей в каждой
54.5084.-*.55.0000.0	Comfy 082 (1 набор) для ящика глубиной 550мм	4коробки 100 профилей в каждой
54.5084.-*.60.0000.0	Comfy 082 (1 набор) для ящика глубиной 600мм	4коробки 100 профилей в каждой

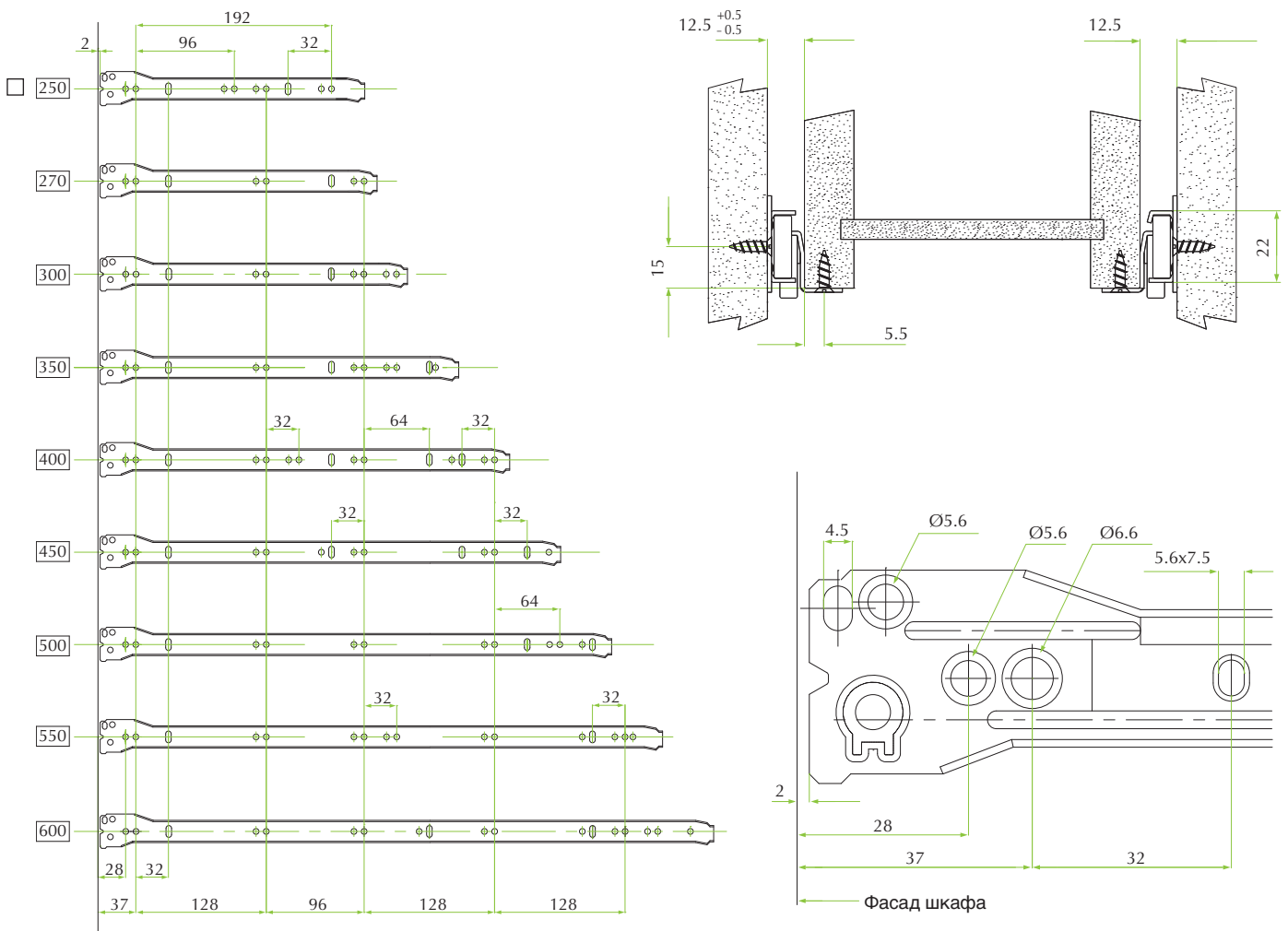
- Дюбель: A = 8x11 / D = 8x8 / O = 10x10.

* Цвет отделки: 1 = Белый Ral 9010 / 2 = Коричневый Ral 8014 / 3 = Черный Ral 9005 / 8 = Серебряный Ral 9006.

Монтаж роликовой направляющей частичного выдвижения к днищу



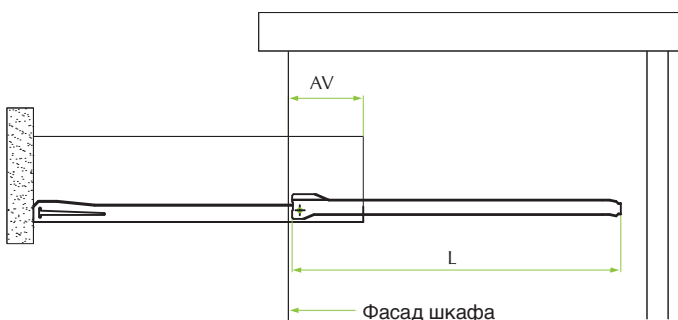
Размеры крепления направляющей



☐ = ПО ЗАПРОСУ

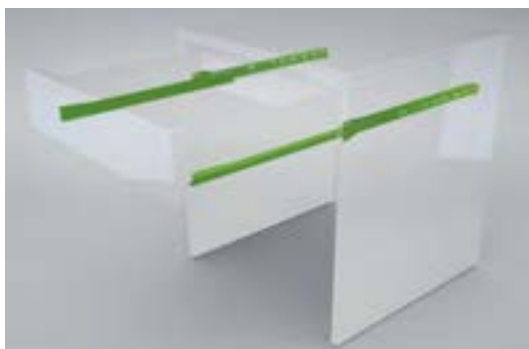
Продукция может иметь конструктивные отверстия в направляющих, не показанные на чертежах, которые не являются договорными

Монтаж ящика и размеры



L	270	300	350	400	450	500	550	600
AV	90	90	90	100	100	100	118	118

L = НОМИНАЛЬНАЯ ДЛИНА НАПРАВЛЯЮЩЕЙ COMFY
AV = ПОТЕРЯ ПРИ ВЫДВИЖЕНИИ



Comfy R62 обжимной фиксации

Преимущества для промышленности

- Большой спектр по глубине от 270 до 550 мм
- Выбор цветов подходящий к тону мебели
- Толерантная, благодаря одностороннему ограничению
- Легкая сборка благодаря обжимной фиксации
- Великолепная способность выдерживать нагрузку до 25 кг во всем спектре
- Дополнено демпфированием SlowMotion^{FR} с особенностью stop-close и FinalRelease

Преимущества для потребителя

- Долговечное качество благодаря оптимизации материалов
- Легкое вытаскивание ящика для уборки
- Легкое модифицированное решение при применении DIY (Do It Yourself - сделай сам)

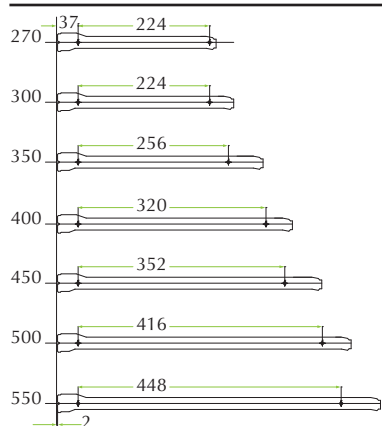
Версия крепления на саморезах

Код	Описание	Упаковка
54.5R82.0*.27.N000.0	Comfy R82 (1 набор) для ящика глубиной 270мм	4 коробки по100 профилей в каждой
54.5R82.0*.30.N000.0	Comfy R82 (1 набор) для ящика глубиной 300мм	4 коробки по100 профилей в каждой
54.5R82.0*.35.N000.0	Comfy R82 (1 набор) для ящика глубиной 350мм	4 коробки по100 профилей в каждой
54.5R82.0*.40.N000.0	Comfy R82 (1 набор) для ящика глубиной 400мм	4 коробки по100 профилей в каждой
54.5R82.0*.45.N000.0	Comfy R82 (1 набор) для ящика глубиной 450мм	4 коробки по100 профилей в каждой
54.5R82.0*.50.N000.0	Comfy R82 (1 набор) для ящика глубиной 500мм	4 коробки по100 профилей в каждой
54.5R82.0*.55.N000.0	Comfy R82 (1 набор) для ящика глубиной 550мм	4 коробки по100 профилей в каждой

* Цвет отделки: 1 = Белый Ral 9010 / 2 = Коричневый Ral 8014 / 3 = Черный Ral 9005 / 8 = Серебряный Ral 9006.

ВЕРСИЯ ФИКСАЦИИ НА ДЮБЕЛЯХ

Стандартные позиции для дюбелей

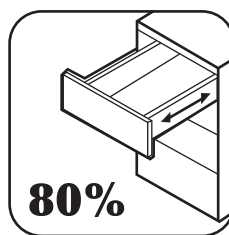


Код	описание	упаковка
54.5R84.-*.27.N000.0	Comfy R82 (1 набор) для ящика глубиной 270мм	4 коробки по 100 профилей в каждой
54.5R84.-*.30.N000.0	Comfy R82 (1 набор) для ящика глубиной 300мм	4 коробки по 100 профилей в каждой
54.5R84.-*.35.N000.0	Comfy R82 (1 набор) для ящика глубиной 350мм	4 коробки по 100 профилей в каждой
54.5R84.-*.40.N000.0	Comfy R82 (1 набор) для ящика глубиной 400мм	4 коробки по 100 профилей в каждой
54.5R84.-*.45.N000.0	Comfy R82 (1 набор) для ящика глубиной 450мм	4 коробки по 100 профилей в каждой
54.5R84.-*.50.N000.0	Comfy R82 (1 набор) для ящика глубиной 500мм	4 коробки по 100 профилей в каждой
54.5R84.-*.55.N000.0	Comfy R82 (1 набор) для ящика глубиной 550мм	4 коробки по 100 профилей в каждой

- Дюбель: A = 8x11 / D = 8x8 / O = 10x10.

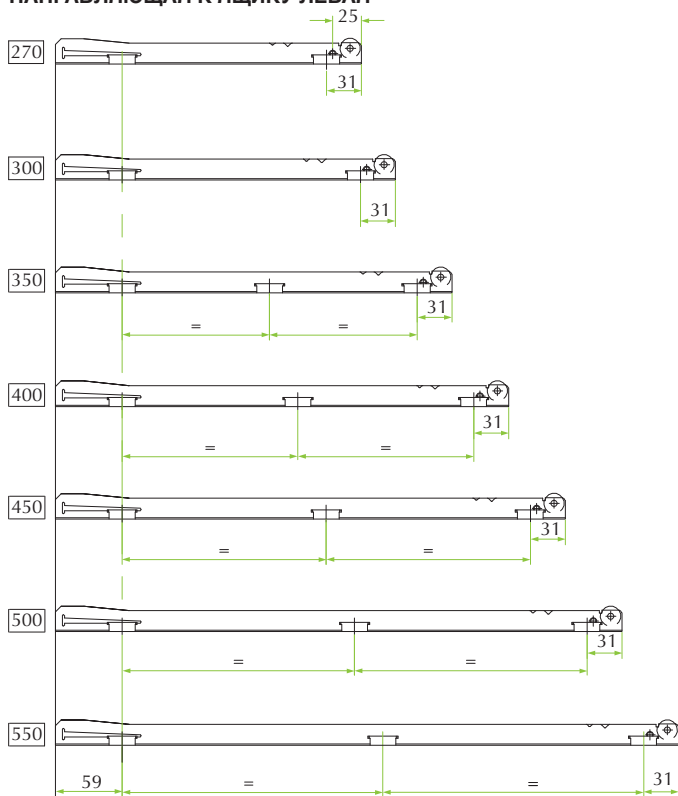
* Цвет отделки: 1 = Белый Ral 9010 / 2 = Коричневый Ral 8014 / 3 = Черный Ral 9005 / 8 = Серебряный Ral 9006.

Монтаж к днищу роликовых направляющих частичного выдвижения

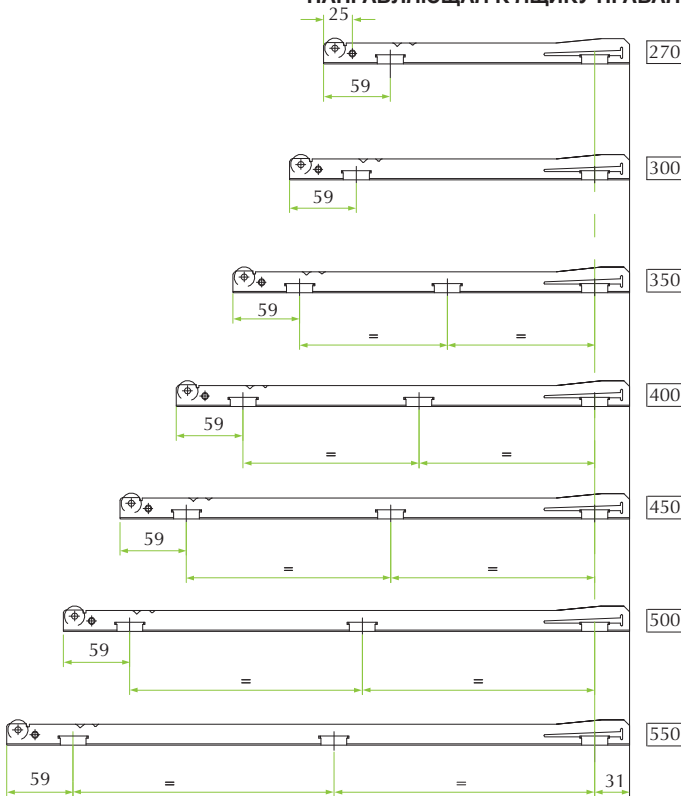


Размеры крепления направляющих (для крепления к шкафу смотри стр 323/ Comfy 082)

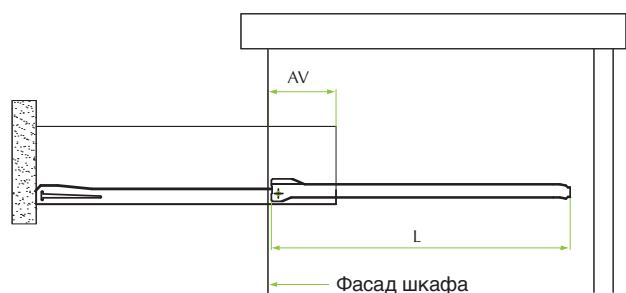
НАПРАВЛЯЮЩАЯ К ЯЩИКУ ЛЕВАЯ



НАПРАВЛЯЮЩАЯ К ЯЩИКУ ПРАВАЯ

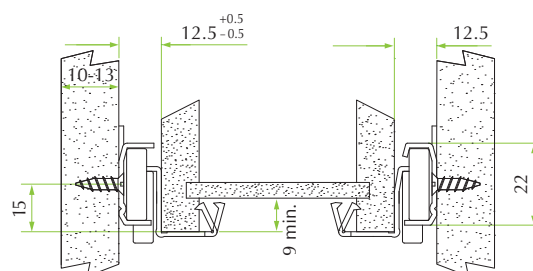
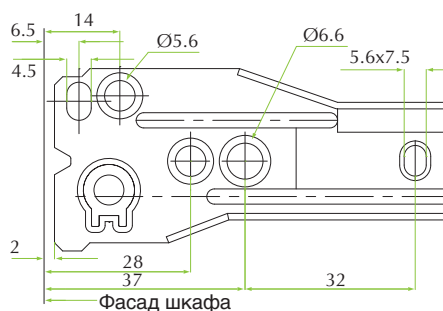


Монтаж ящика и размеры



L	270	300	350	400	450	500	550
AV	90	90	90	100	100	100	118

L = НОМИНАЛЬНАЯ ДЛИНА НАПРАВЛЯЮЩЕЙ COMFY
AV = ПОТЕРЯ ПРИ ВЫДВИЖЕНИИ



ЯЩИКИ

SlowMotion Zeta ANYWAY



Техническая спецификация:

- Решения для ящиков, оборудованных роликовыми направляющими COMFY 082/R82
- Полностью интегрированный самозакрывающийся демпфирующий механизм
- Тихое закрывающее движение и гарантированное закрытие ящика за счет втягивания
- Модернизационное решение для всех высот и глубин ящиков
- Легко использовать на ящиках, сделанных из дерева, ДСП или МДФ
- Легкая сборка на саморезах к шкафу и ящику
- Демпфирующий эффект придает ящику ощущение высокого уровня

УПАКОВАН В НАБОР



ДЕМПФЕР SLOWMOTION ZETA



КРЕПЛЕНИЕ SLOWMOTION ZETA



Код

59.072S.**.Z0X._0C1

59.0720.01.Z0X._020

59.072S.**.Z00.0020

описание

Набор SlowMotion Zeta ANYWAY для направляющих Comfy 082

SlowMotion Zeta ANYWAY Демпфер – Белый RAL 9010

Comfy 082 крепление направляющих

упаковка

200 наборов в коробке

200 штук в коробке

200 штук в коробке

****Цвет пластиковых креплений:**

01 = Белый RAL 9010

02 = Коричневый RAL 8014

06 = Серый RAL 7042.

_ Крепление демпферов:

0 = крепление на саморезах 2x (Ø4x20 мм)

E = крепление на Евровинтах 2x (Ø6.3x20 мм)

Набор состоит из:

1 Демпфер

1 Крепеж

1 Шаблон для сверления

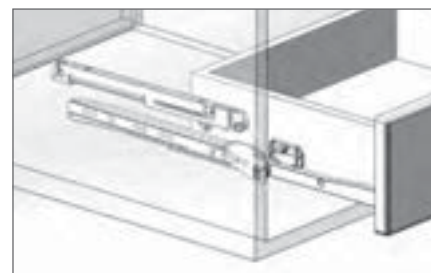
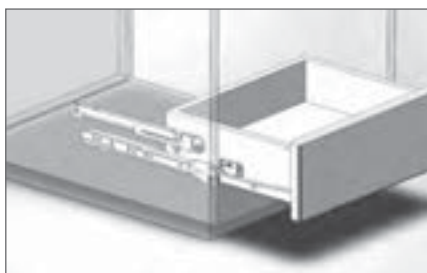
Крепящие саморезы

Применение:

Рекомендованное количество SlowMotion Zeta ANYWAY

Ящик	ШИРИНА					
	300 350	400 450	500	600	700	800 900
270	1	1	1	1	2	2
300	1	1	1	1	2	2
350	1	1	1	1	2	2
400	1	1	1	1	2	2
450	1	1	1	2	2	2
500	1	1	2	2	2	2
550	1	1	2	2	2	2
600	1	1	2	2	2	2

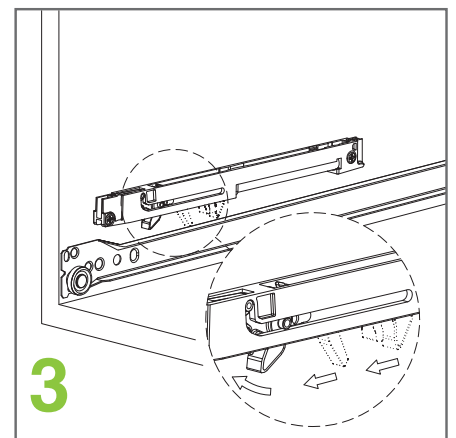
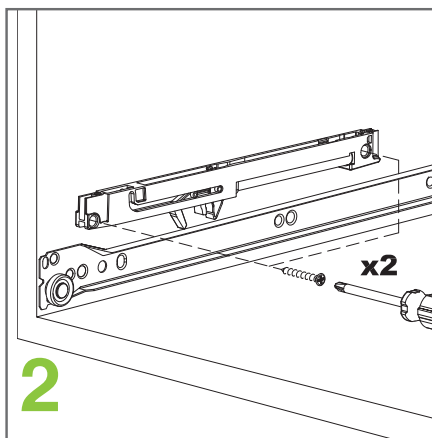
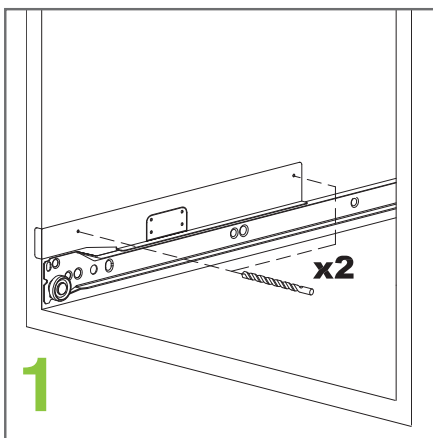
ГЛУБИНА



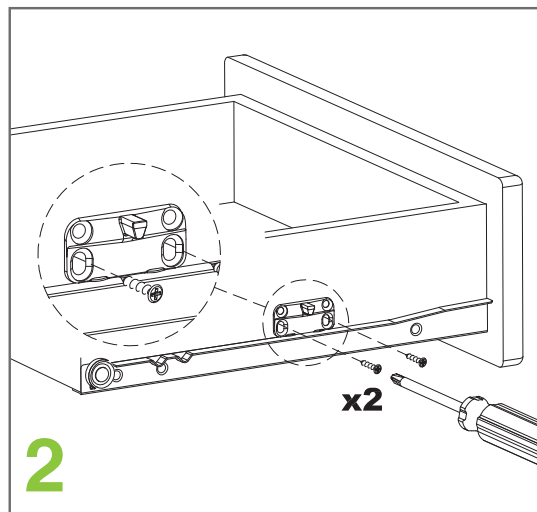
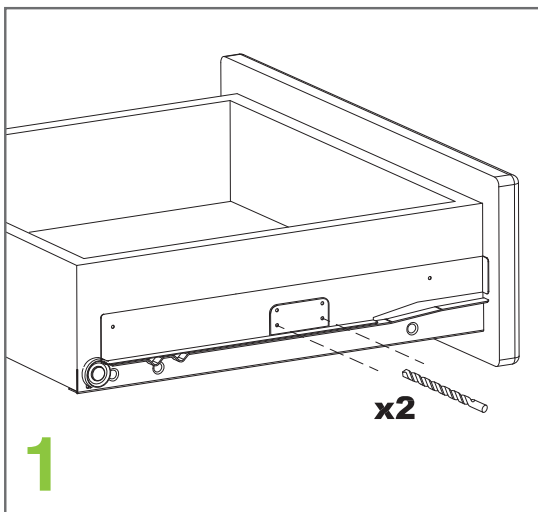


Сборка:

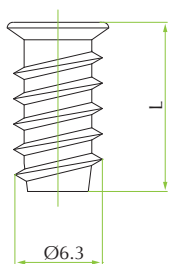
Демпфер SlowMotion Zeta ANYWAY к шкафу



Демпфер SlowMotion Zeta ANYWAY к ящику



Евро винт



Код

1A.0751.01280CF

1A.0751.01180CF

описание

Евро винт L=12

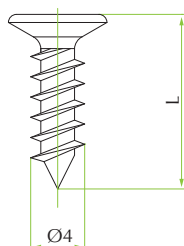
Евро винт L=10

упаковка

5.000 штук в коробке

5.000 штук в коробке

Саморез



Код

1A.0350.34.150CF

1A.0350.34.250CF

описание

Саморез L=12

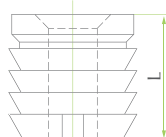
Саморез L=15

упаковка

20.000 штук в коробке

15.000 штук в коробке

Дюбель



Код

2H011070230CF

2H011070340CF

2H011070440CF

описание

Дюбель 8 x L 11 – черный пластик

Дюбель 10 x L 10 – белый пластик

Дюбель 10 x L 7,5 – белый пластик

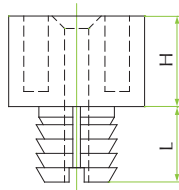
упаковка

10.000 штук в коробке

10.000 штук в коробке

10.000 штук в коробке

Дюбель с шайбой



Код

2H019212810CF

2H019213060CF

2H019212860CF

2H019213460CF

2H019212760CF

описание

Шайба Н 4 с дюбелем 10 x L10 - Коричневый пластик

Шайба Н 5 с дюбелем 10 x L10 - Коричневый пластик

Шайба Н 4 с дюбелем 10 x L10 - Серый пластик

Шайба Н 4,5 с дюбелем 10 x L10 - Серый пластик

Шайба Н 9 с дюбелем 8 x L8 - Серый пластик

упаковка

10.000 штук в коробке

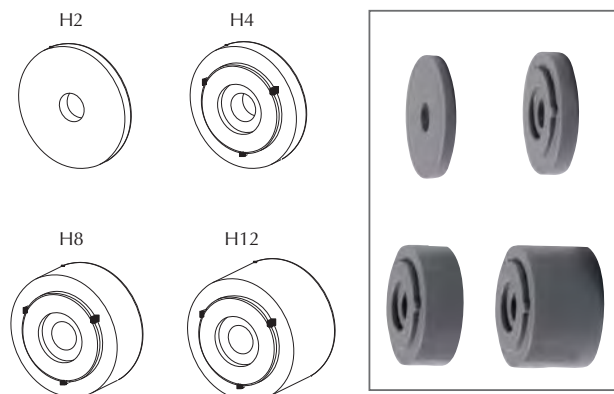
10.000 штук в коробке

10.000 штук в коробке

10.000 штук в коробке

10.000 штук в коробке

Шайба



<u>Код</u>	<u>Описание</u>	<u>Упаковка</u>
2Н41774460CF	Шайба Н 2 - серый пластик	10.000 штук в коробке
2Н41774160CF	Шайба Н 4 - серый пластик	10.000 штук в коробке
2Н41774260CF	Шайба Н 8 - серый пластик	10.000 штук в коробке
2Н41774360CF	Шайба Н 12 - серый пластик	10.000 штук в коробке

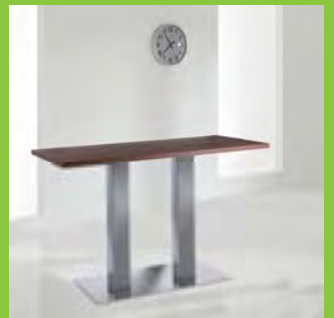


Мебельные опоры

Дизайн и элегантность



Линейка **мебельных ножек** от Formenti & Giovenzana, разработана и произведена в Италии. Она отличается от продуктов конкурентов, качеством своих материалов: толщиной стали, минимум 1,2 мм и монтажными планками из материала Zamak. Большая линейка способна удовлетворить все потребности: крепление к деревянным и стеклянным поверхностям, широкий диапазон регулировок, расширяемые ножки, применения на колесиках с тормозами, и так же решений для Бистро.



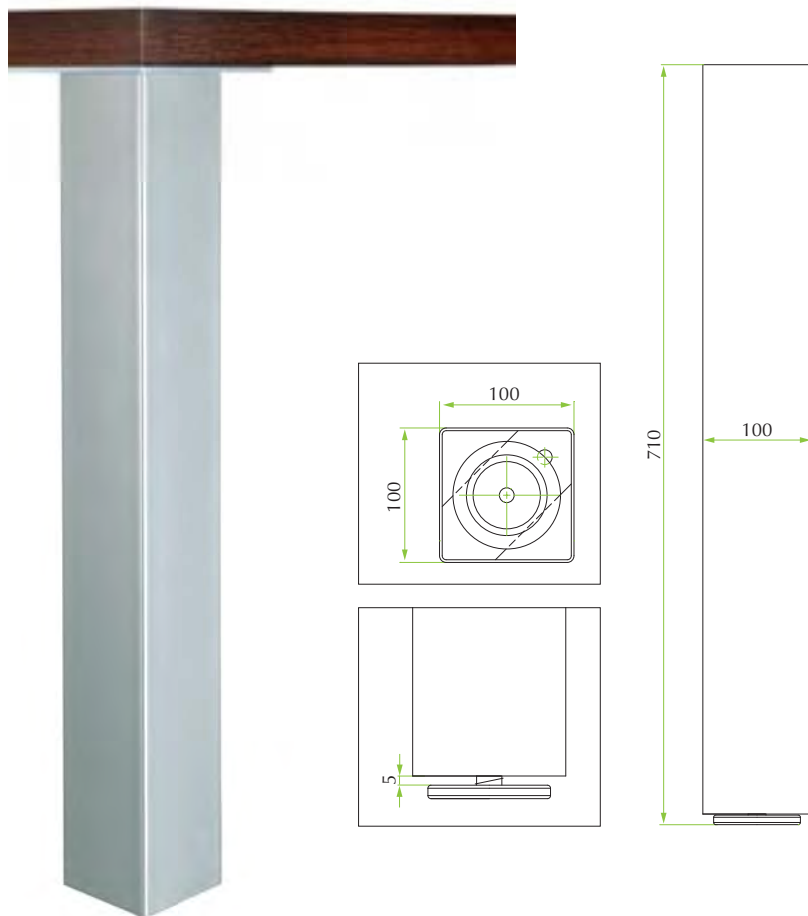


Указатель

Ножки для столов **346-361**

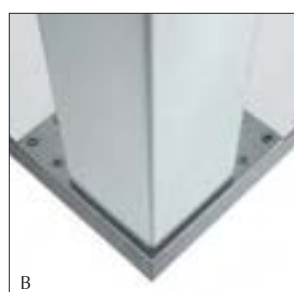
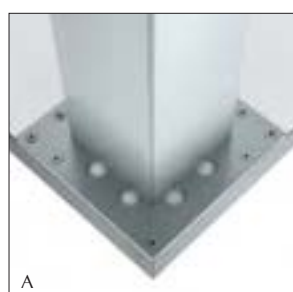
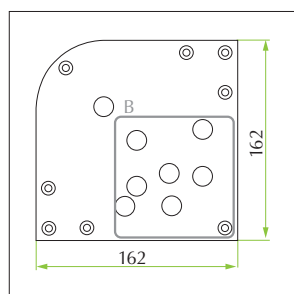
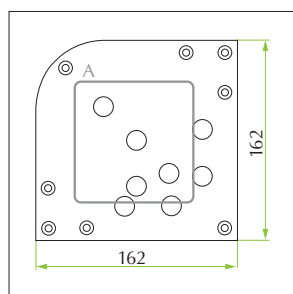
Основания для столов **362-363**

НОЖКИ XLQ



Код	Описание	Упаковка
9G1XLQ*0E0	XLQ Leg	1 pieces

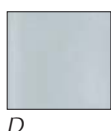
* отделка: A = хромированные / D = серебряные Ral 9006 /
L = матовый никель / U = сатирированная сталь /
F = матовый белый Ral 9003 / X = матовый черный 9005



ОТДЕЛКА



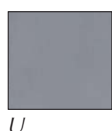
A



D



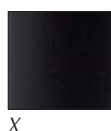
L



U



F



X



C

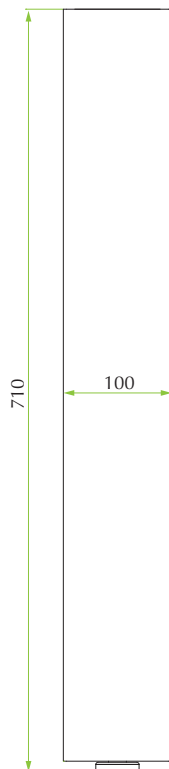
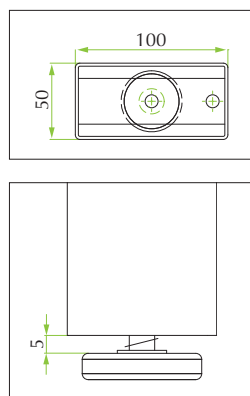
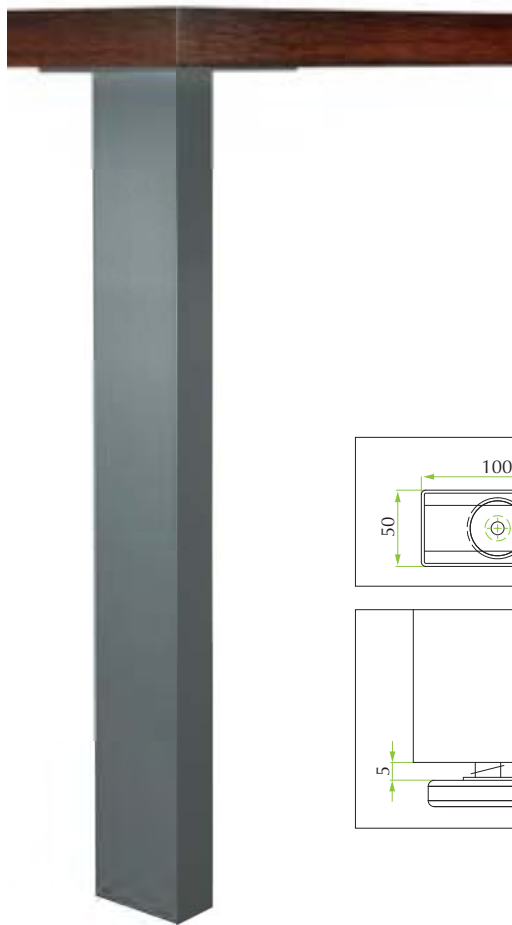


H



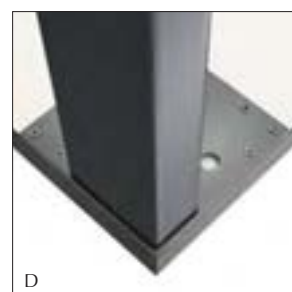
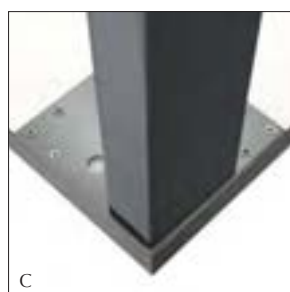
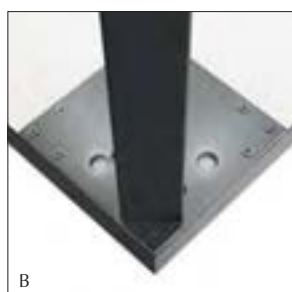
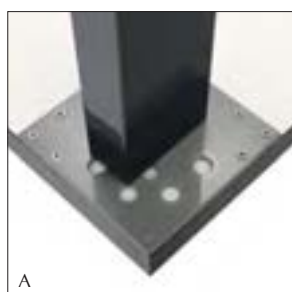
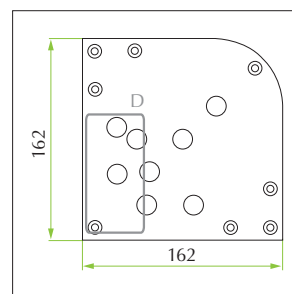
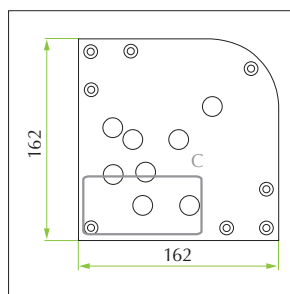
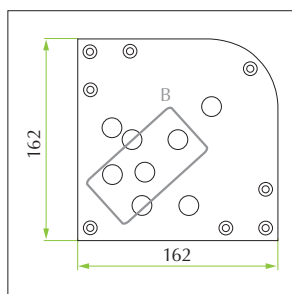
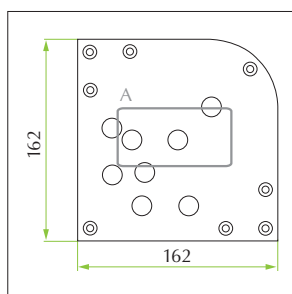
V

НОЖКИ XLR

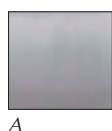


Код	Описание	Упаковка
9G1XLR*0E0	Ножка XLR	1 шт

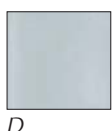
* отделка: A = хромированные / D = серебряные Ral 9006 /
L = матовый никель / U = сатирированная сталь /
F = матовый белый Ral 9003 / X = матовый черный 9005



ОТДЕЛКА



A



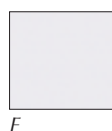
D



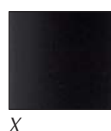
L



U



F



X



C



H

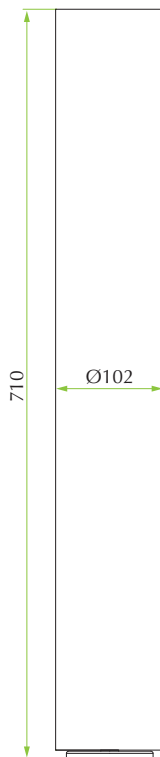
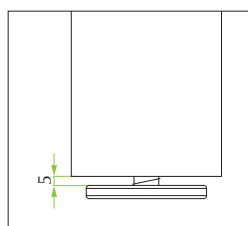
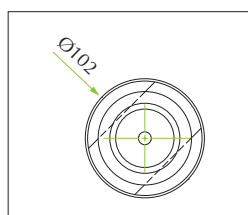


V

Размеры даны в мм

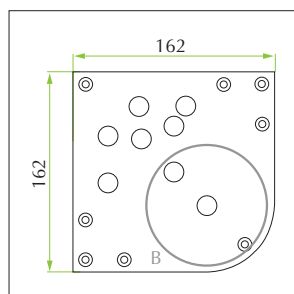
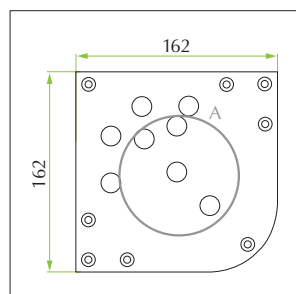
347

НОЖКИ XLT



Код	Описание	Упаковка
9G1XLT*0E0	Ножка XLT	1 шт

* отделка: A = хромированные / D = серебряные Ral 9006 / L = матовый никель / U = сатинированная сталь / F = матовый белый Ral 9003 / X = матовый черный 9005



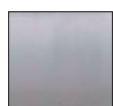
Ножки XLTV с Ø110 мм алюминиевой пластиной для стеклянной столешницы



Код	Описание	Упаковка
9G1XLT*0E0V	Ножка XLTV	1 шт

* отделка: A = хромированные / D = серебряные Ral 9006 / L = матовый никель / U = сатинированная сталь / F = матовый белый Ral 9003 / X = матовый черный 9005

ОТДЕЛКА



A



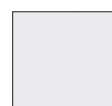
D



L



U



F



X



C

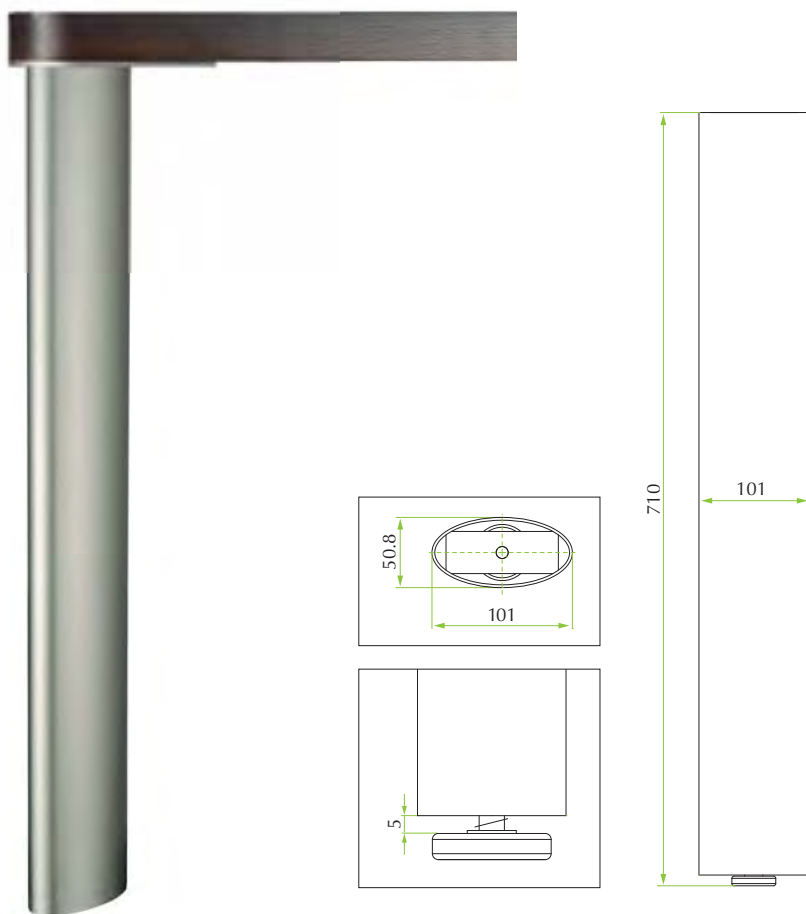


H



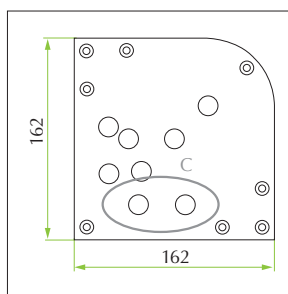
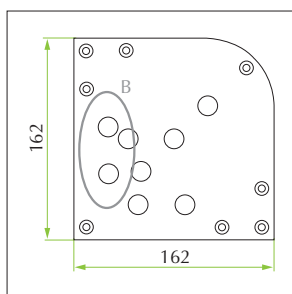
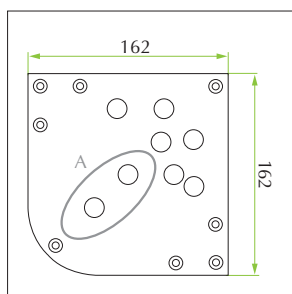
V

НОЖКИ XLE

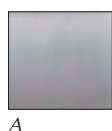


Код	Описание	Упаковка
9G1XLE*0E0	Ножка XLE	1 шт

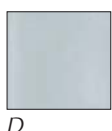
* отделка: A = хромированные / D = серебряные Ral 9006 /
L = матовый никель / U = сатиновая сталь /
F = матовый белый Ral 9003 / X = матовый черный 9005



ОТДЕЛКА



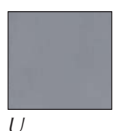
A



D



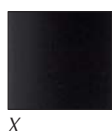
L



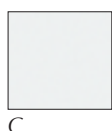
U



F



X



C

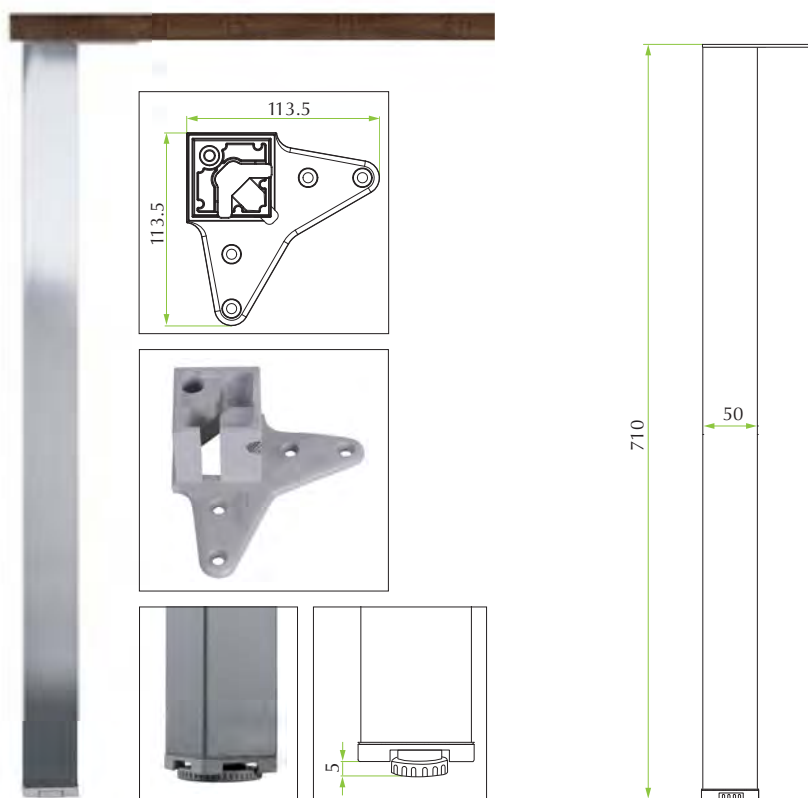


H



V

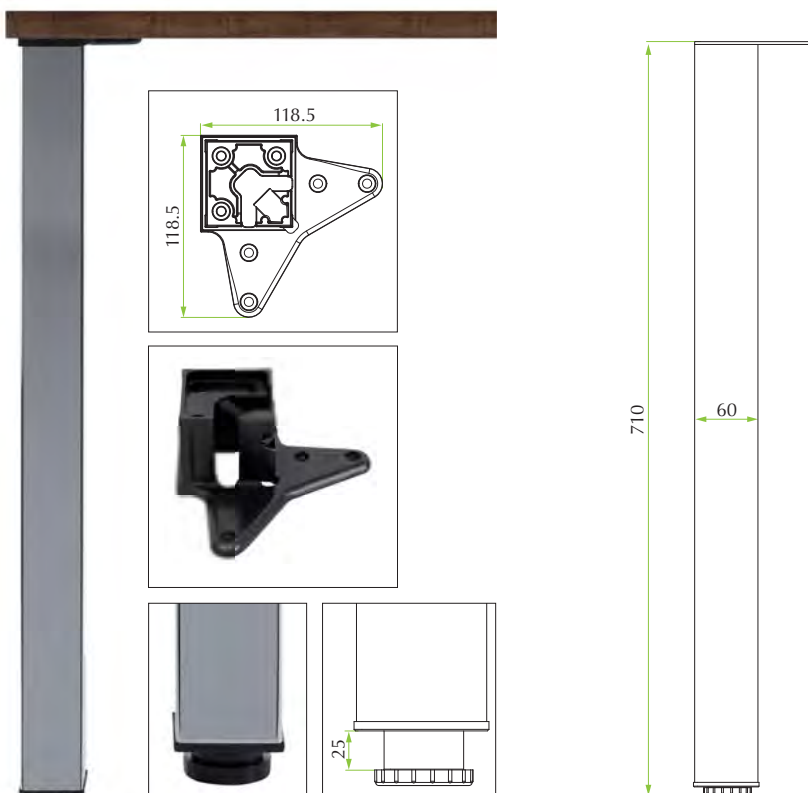
НОЖКИ Q50



Код	Описание	Упаковка
9G4Q50*0ED	Ножка Q50	4 шт

* отделка: A = хромированные / D = серебряные Ral 9006 /
L = матовый никель / U = сатинированная сталь /
F = матовый белый Ral 9003 / X = матовый черный 9005

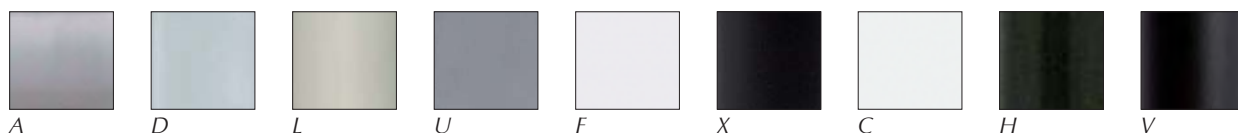
НОЖКИ Q60



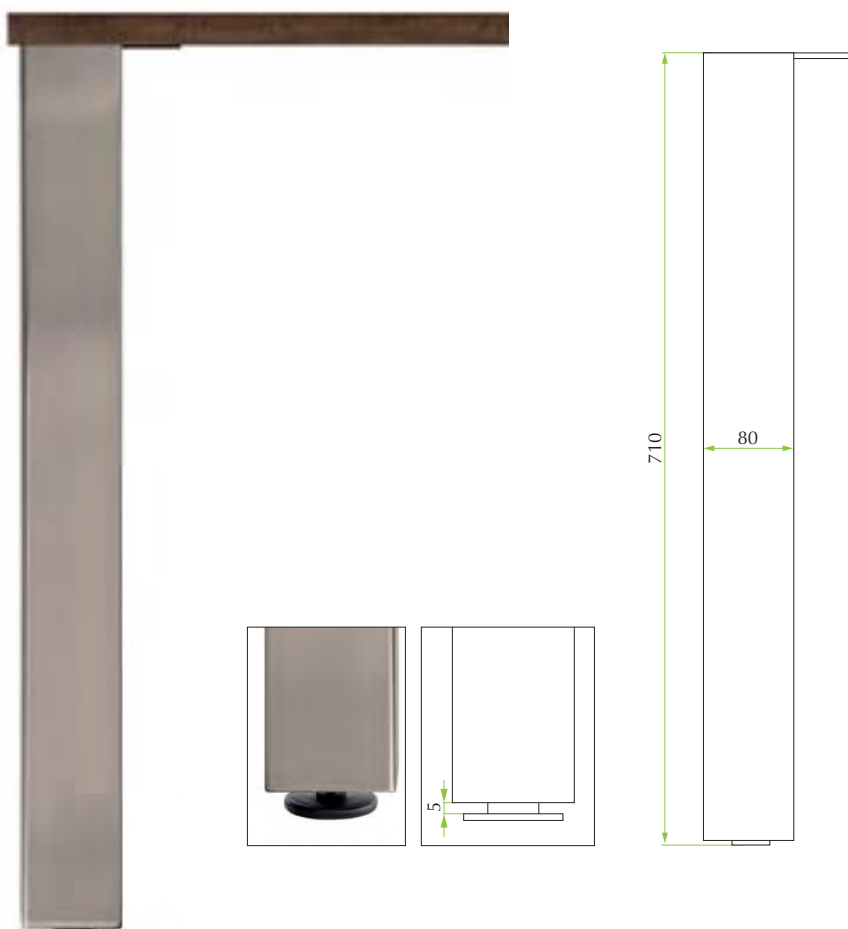
Код	Описание	Упаковка
9G4Q60*0ED	Ножка Q60	4 шт

* отделка: A = хромированные / D = серебряные Ral 9006 /
L = матовый никель / U = сатинированная сталь /
F = матовый белый Ral 9003 / X = матовый черный 9005

ОТДЕЛКА



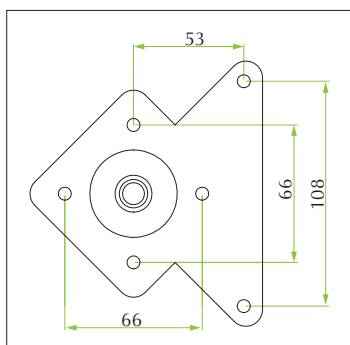
НОЖКИ Q80



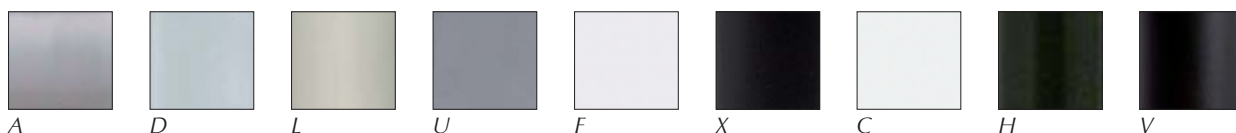
Код	Описание	Упаковка
9G1Q80*0ED	Ножка Q80	1 шт

* отделка: A = хромированные / D = серебряные Ral 9006 /
L = матовый никель / U = сатиновая сталь /
F = матовый белый Ral 9003 / X = матовый черный 90059005

Скрытая монтажная планка.
Не видима, когда собрана.



ОТДЕЛКА



Размеры даны в мм

351

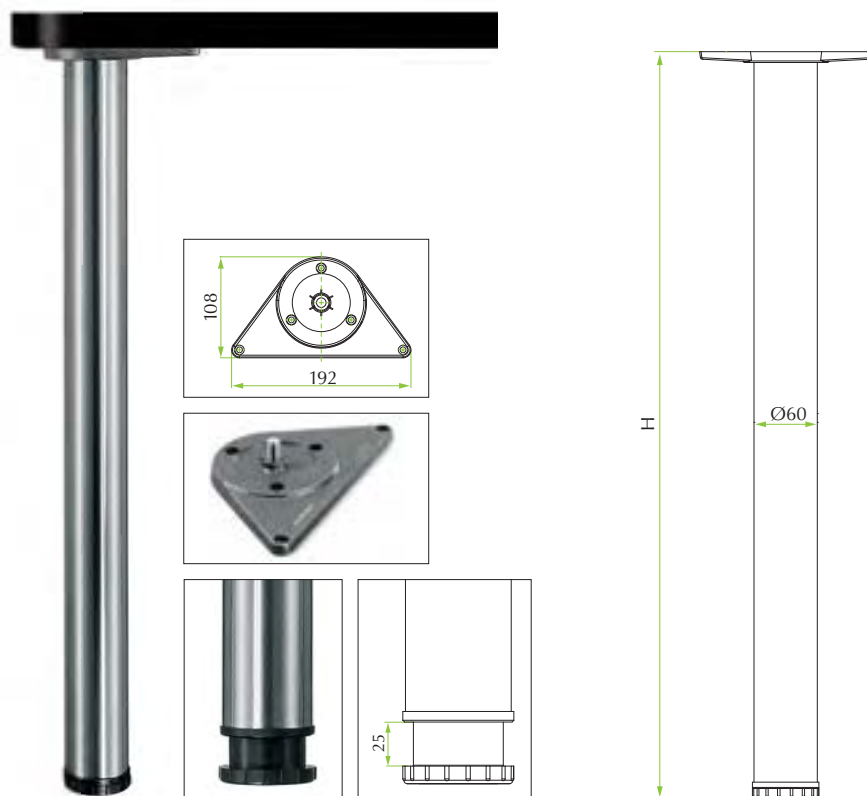
НОЖКИ 125



Код	Описание	Упаковка
9G4125*0ED	Ножка 125	4 шт

* отделка: A = хромированные / D = серебряные Ral 9006 /
U = сатиновая сталь / C = глянцевый белый /
H = глянцевый черный

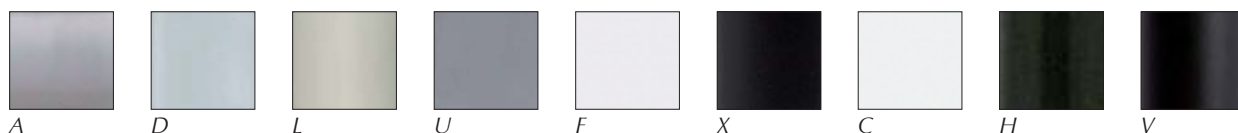
НОЖКИ 127



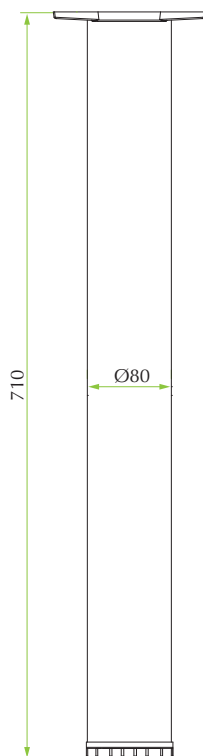
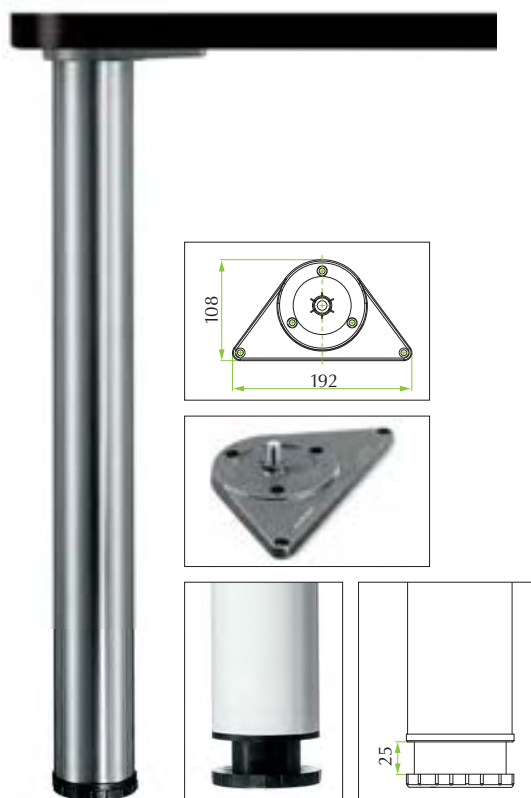
Код	Описание	Упаковка
9G4127*0ED	Ножка 127 - H 710	4 шт
9G1127*0ED	Ножка 127 - H 710	1 шт
9G4127*0VD	Ножка 127 - H 870	4 шт
9G1127*0VD	Ножка 127 - H 870	1 шт
9G4127*1CD	Ножка 127- H 1100	4 шт
9G1127*1CD	Ножка 127- H 1100	1 шт

* отделка: A = хромированные / D = серебряные Ral 9006 /
U = сатиновая сталь / C = глянцевый белый /
H = глянцевый черный

ОТДЕЛКА



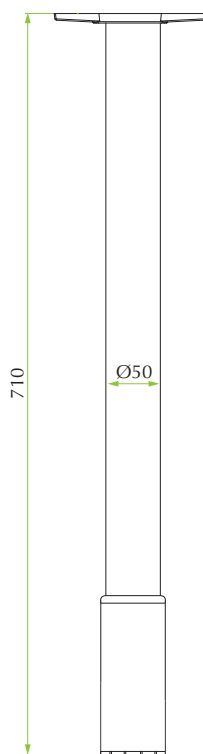
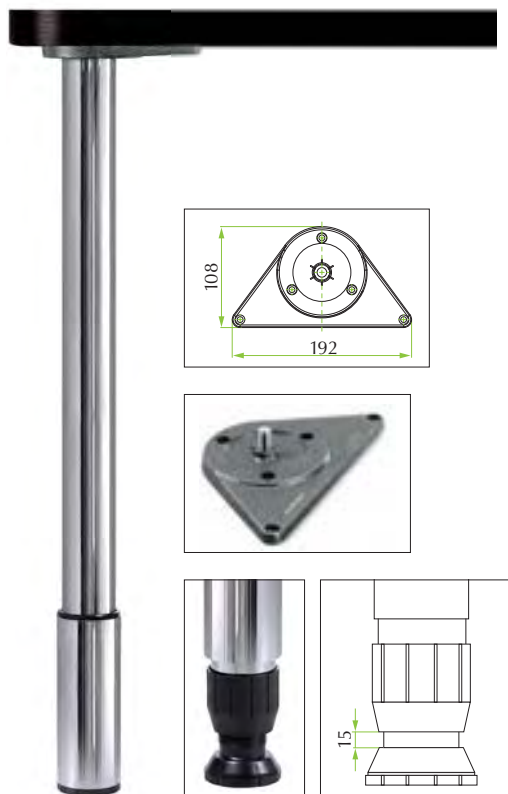
НОЖКИ 130



Код	Описание	Упаковка
9G4130*0ED	Ножка 130	4 шт

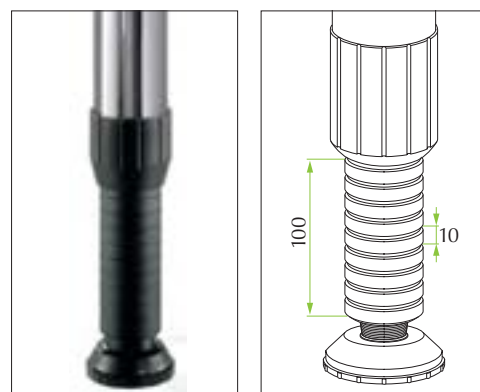
* отделка: A = хромированные / D = серебряные Ral 9006 /
U = сатинированная сталь / C = глянцевый белый /
H = глянцевый черный

НОЖКИ 123С ТЕЛЕСКОПИЧЕСКИЕ

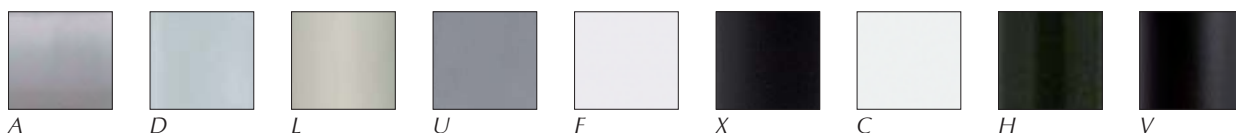


Код	Описание	Упаковка
9G412C*0ED	Ножка 123C	4 pieces

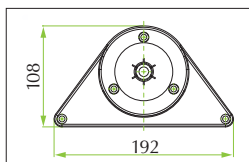
* отделка: A = хромированные / D = серебряные Ral 9006 /
U = сатинированная сталь / C = глянцевый белый /
H = глянцевый черный



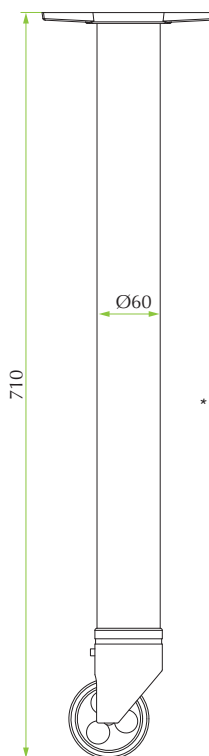
ОТДЕЛКА



НОЖКИ 137 С РОЛИКАМИ И ТОРМОЗАМИ



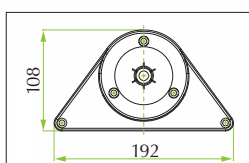
Колесико с двойным тормозом



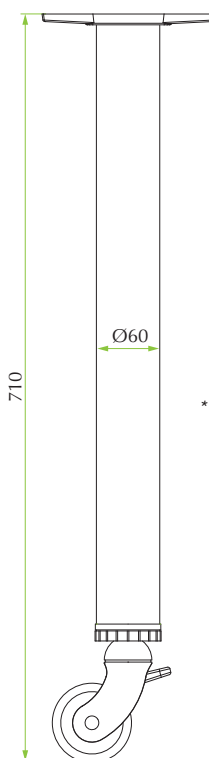
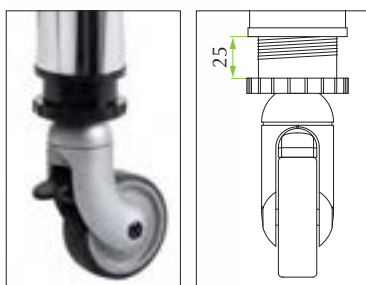
Код	Описание	Упаковка
9G1137*0ED	Ножка 137	1 шт

* отделка: A = хромированные / D = серебряные Ra1 9006 / U = сатинированная сталь / C = глянцевый белый / H = глянцевый черный

НОЖКИ 147 С КОЛЕСИКАМИ И ТОРМОЗАМИ



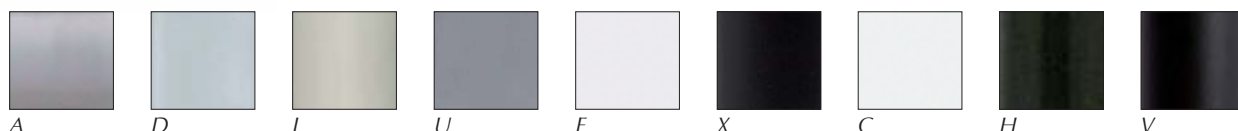
Колесиками и тормозами



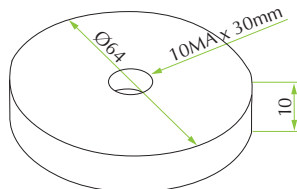
Код	Описание	Упаковка
9G1147*0ED	Ножка 147	1 шт

* отделка: A = хромированные / D = серебряные Ra1 9006 / U = сатинированная сталь / C = глянцевый белый / H = глянцевый черный

ОТДЕЛКА

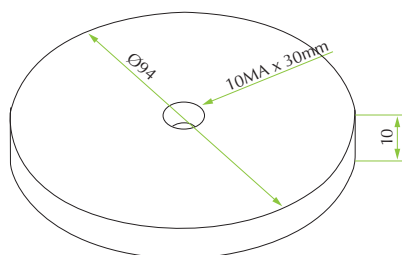


ОСНОВАНИЕ ИЗ НЕРЖАВЕЮЩЕЙ СТАЛИ ДЛЯ СТЕКЛЯННОЙ СТОЛЕШНИЦЫ D39 Ø64 И НОЖКИ Ø50 Ø60



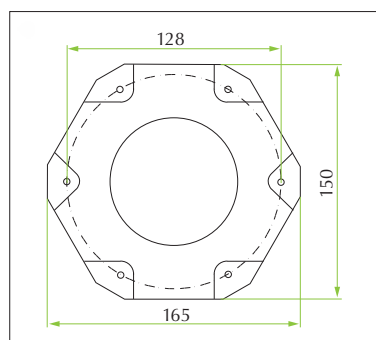
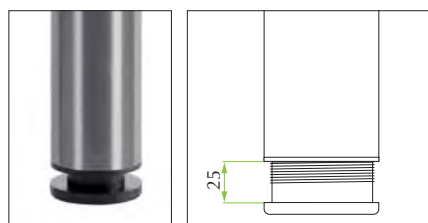
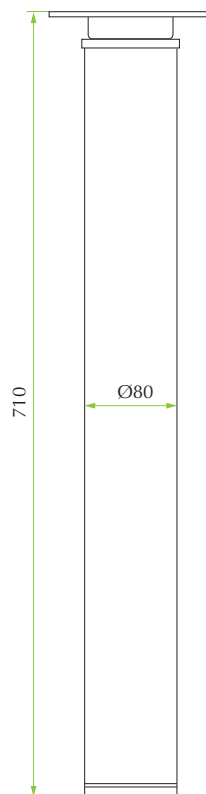
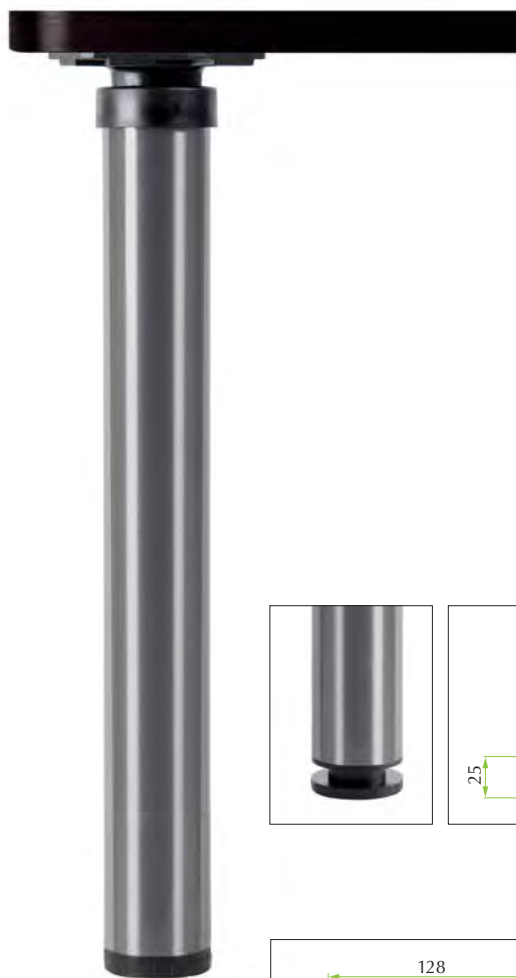
Код	Описание	Упаковка
9LT0055000	Основание D39	1 шт

ОСНОВАНИЕ ИЗ НЕРЖАВЕЮЩЕЙ СТАЛИ ДЛЯ СТЕКЛЯННОЙ СТОЛЕШНИЦЫ D40 Ø94 И НОЖКИ Ø80

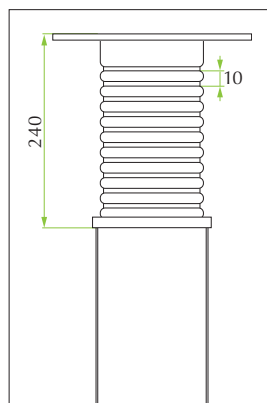


Код	Описание	Упаковка
9LT0056000	Основание D40	1 шт

НОЖКИ ТЕЛЕСКОПИЧЕСКИЕ 136



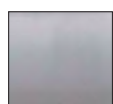
Выдвижение + 240 мм



Код	Описание	Упаковка
9G1136*0ED	Ножка 136	1 шт

* отделка: A = хромированные /
D = серебряные Ra1 9006 /
U = сатирированная сталь /
C = глянцевый белый /
H = глянцевый черный/black

ОТДЕЛКА



A



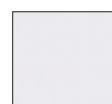
D



L



U



F



X



C

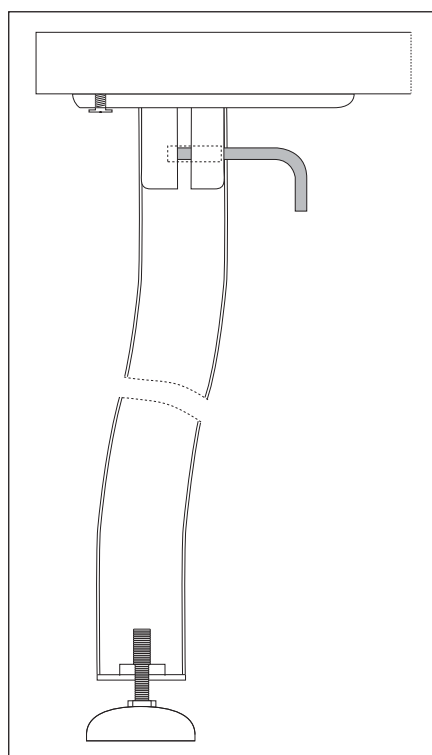
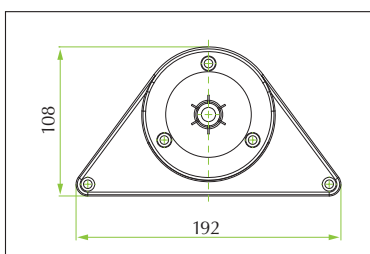
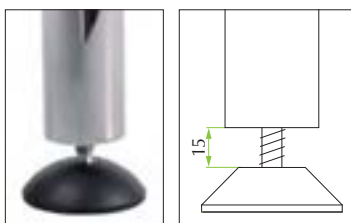
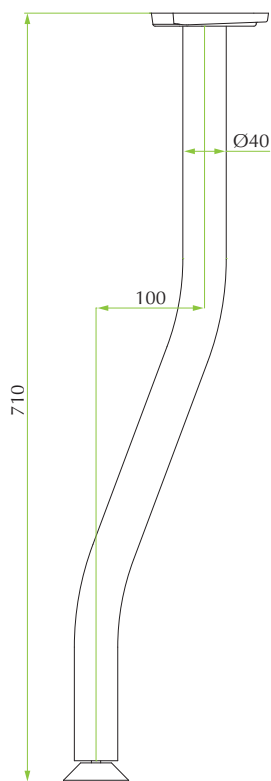


H



V

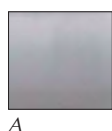
НОЖКИ 602



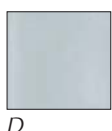
Код	Описание	Упаковка
9G2602*0ED	Ножка 602	2 шт

* отделка: A = хромированные /
D = серебряные Ral 9006 /
F = матовый белый Ral 9003

ОТДЕЛКА



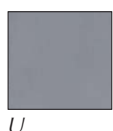
A



D



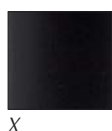
L



U



F



X



C



H

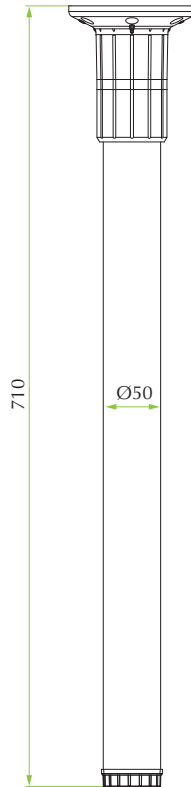
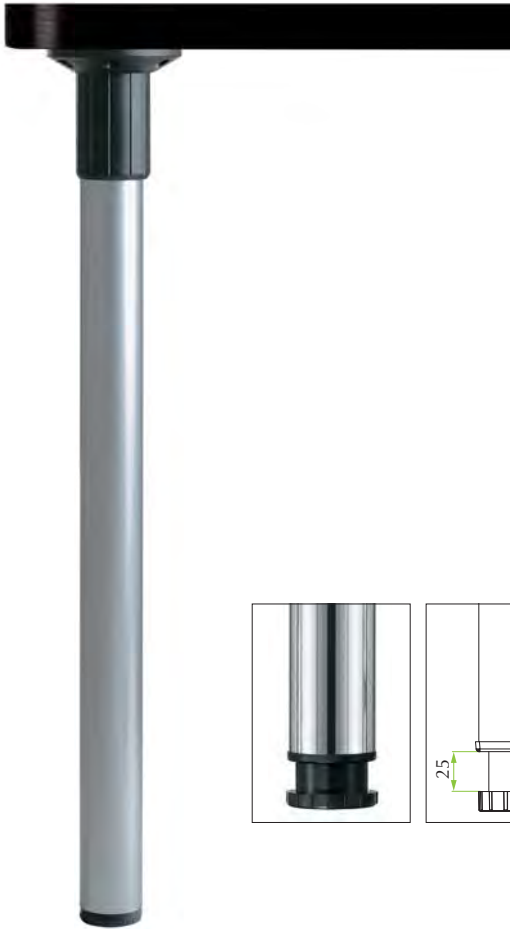


V

Размеры даны в мм

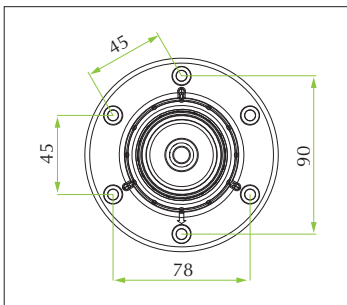
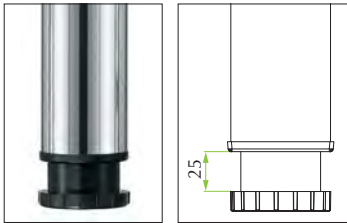
357

СКЛАДЫВАЮЩИЕСЯ НОЖКИ FLEXA 1



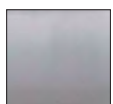
Код	Описание	Упаковка
9G1FX1*0ED	Ножка FLEXA 1	1 шт

* отделка: A = хромированные /
D = серебряные Ral 9006 / U = сатинированная сталь /
C = глянцевый белый / V = тисненый черный



Складывающаяся часть сделана из материала Zamak

ОТДЕЛКА



A



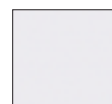
D



L



U



F



X



C

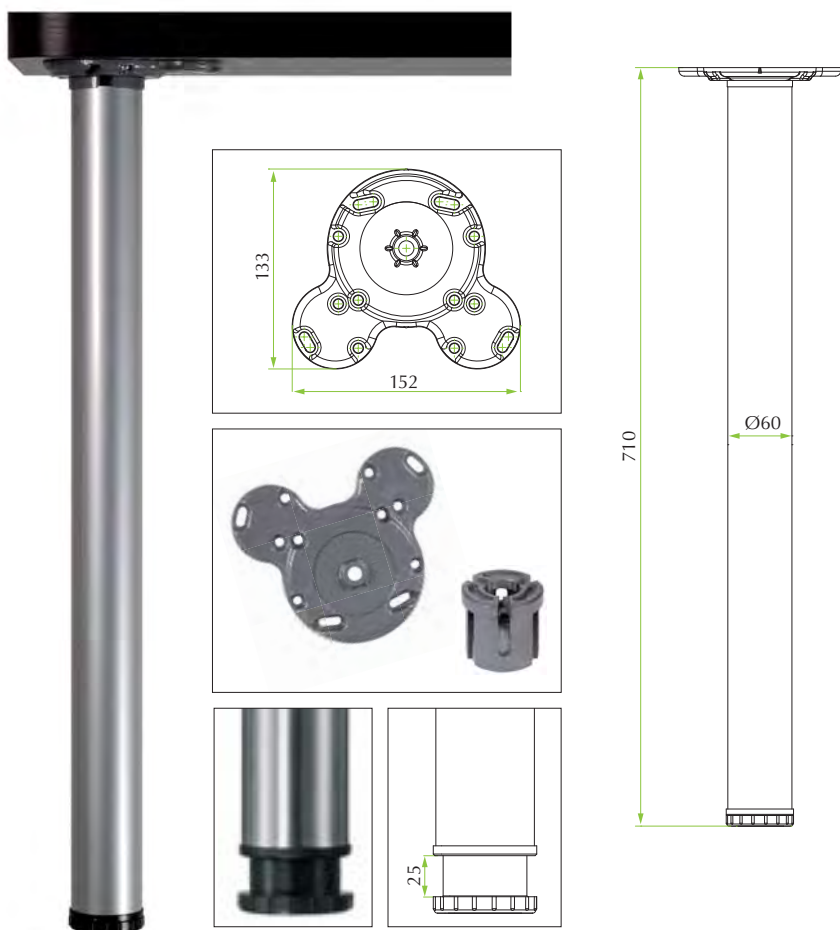


H



V

НОВЫЕ НОЖКИ ТОПОЛОНА



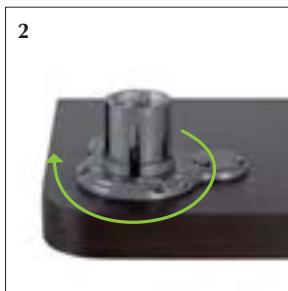
Код	Описание	Упаковка
9G4TP1*0ED	НОВАЯ ножка Topolona	4 шт

* отделка: A = хромированные / D = серебряные Ral 9006 / U = сатирированная сталь / C = глянцевый белый / H = глянцевый черный

Запатентованная система крепления



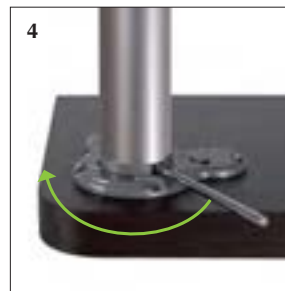
1 Закрепите опору и винт.



2 Закрутите крепление, как показано на рисунке.



3 Установите ножку.

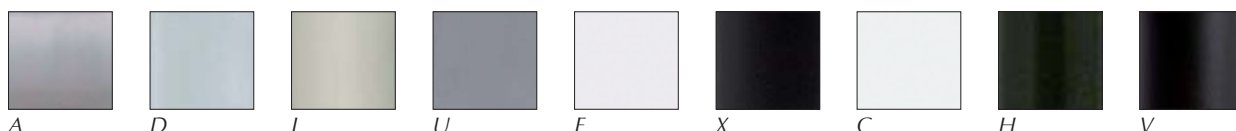


4 Закрепите ключом.

Монтажная пластина может быть зафиксированной на столе или соединять две или три столешницы.



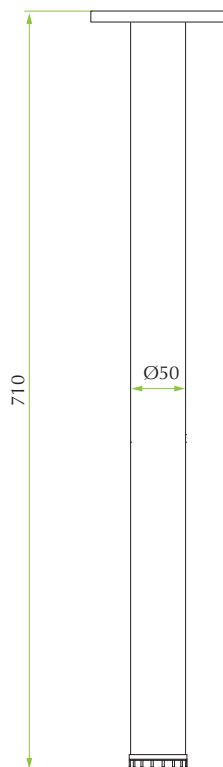
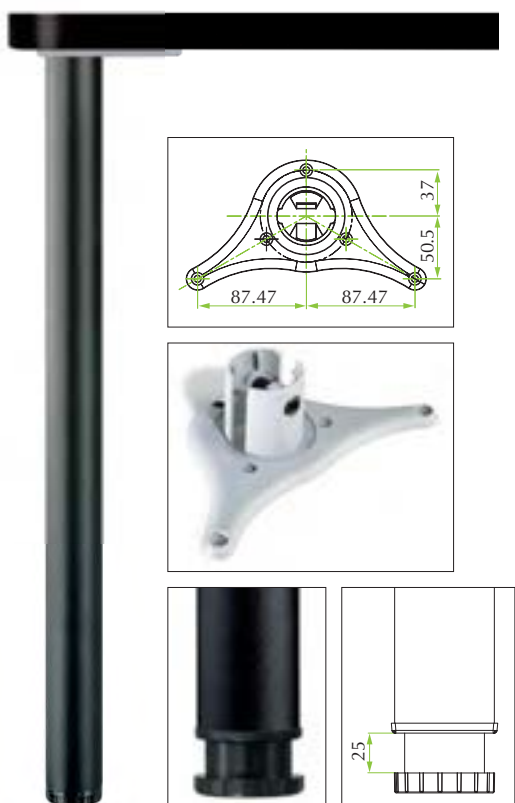
ОТДЕЛКА



Размеры даны в мм

359

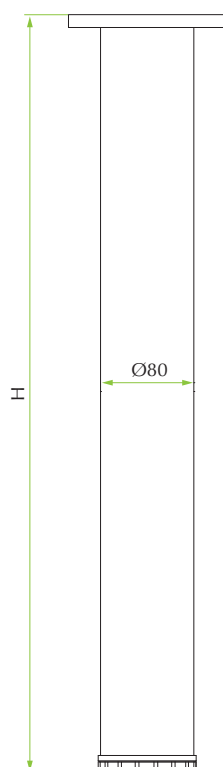
НОЖКИ X4 5R



Код	Описание	Упаковка
9GX45R*0EDPN	Ножка X4 5R	4 шт

* отделка: A = хромированные / D = серебряные Ral 9006 /
U = сатинированная сталь / C = глянцевый белый /
H = глянцевый черный

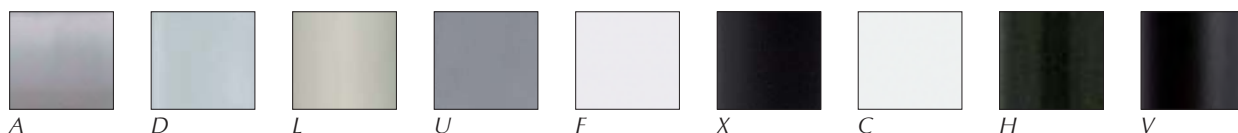
НОЖКИ X4 8R



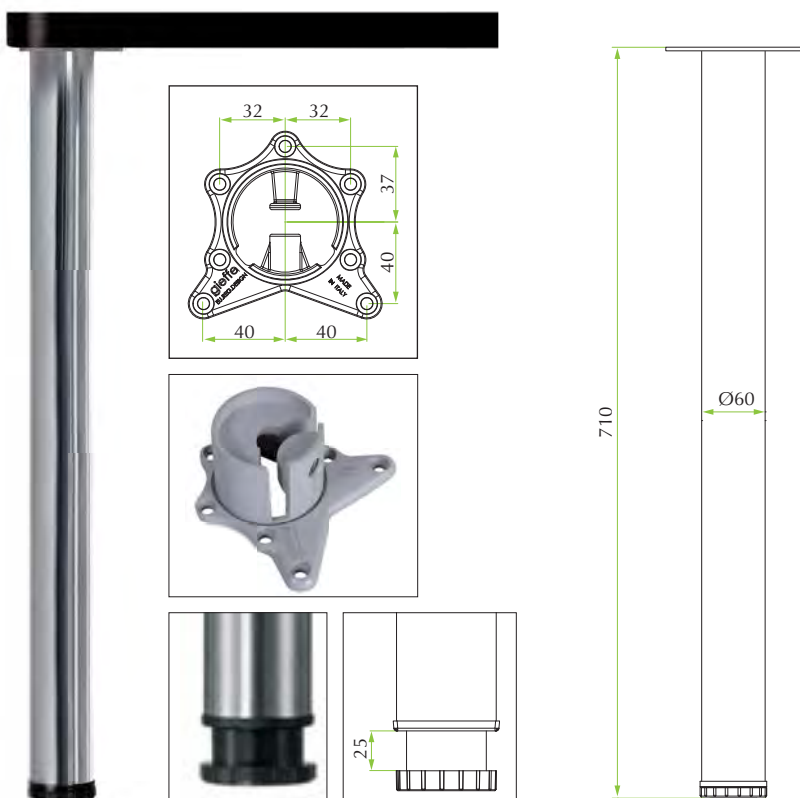
Код	Описание	Упаковка
9GX48R*0EDPN	Ножка X4 8R - H 710	4 шт
9GX18R*0EDPN	Ножка X4 8R - H 710	1 шт
9GX48R*0VDPN	Ножка X4 8R - H 870	4 шт
9GX18R*0VDPN	Ножка X4 8R - H 870	1 шт
9GX48R*1CDPN	Ножка X4 8R - H 1100	4 шт
9GX18R*1CDPN	Ножка X4 8R - H 1100	1 шт

* отделка: A = хромированные / D = серебряные Ral 9006 /
U = сатинированная сталь / C = глянцевый белый /
H = глянцевый черный

ОТДЕЛКА



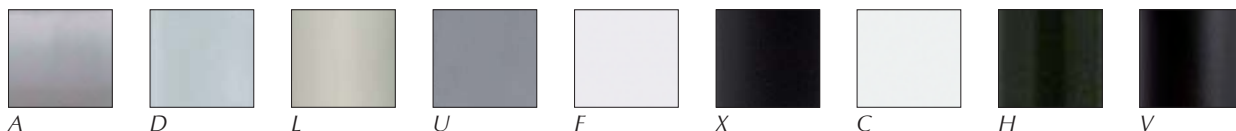
НОЖКИ Y4 RG



Код	Описание	Упаковка
9GY4RG*0EDSC	Ножка Y4 RG - H 710	4 шт
9GY1RG*0ED	Ножка Y4 RG - H 710	1 шт
9GY4RG*0VD	Ножка Y4 RG - H 870	4 шт
9GY1RG*0VD	Ножка Y4 RG - H 870	1 шт
9GY4RG*1CD	Ножка Y4 RG - H 1100	4 шт
9GY1RG*1CD	Ножка Y4 RG - H 1100	1 шт

* отделка: A = хромированные / D = серебряные Ral 9006 / U = сатинированная сталь / C = гляцевый белый / H = гляцевый черный

ОТДЕЛКА



ОСНОВАНИЕ ДЛЯ СТОЛА T60L BISTROT- БАЗА Ø500 И НОЖКА Ø102



Компоненты поставляются в отдельной упаковке, как показано в таблице ниже

Отделка	Основание стола Общая высота (база+ножка+ опора)	База + монтажная опора	Ножка + крепящие саморезы
Серебряный Ra1 9006	H 710	9S0T60C03DSP	9G1XLTD0Q1SP
	H 1100	9S0T60C03DSP	9G1XLTD8S1SP
тисненый черный	H 710	9S0T60M03DSP	9G1XLTV0Q1SP
	H 1100	9S0T60M03DSP	9G1XLTV8S1SP
сатирированная сталь	H 710	9S0T60D03DSP	9G1XLTU0Q1SP
	H 1100	9S0T60D03DSP	9G1XLTU8S1SP
Хромированная ножка + нержавеющая сталь	H 710	9S0T60A03DSP	9G1XLTA0Q1SP
	H 1100	9S0T60A03DSP	9G1XLTA8S1SP

Столешница не включена

ОСНОВАНИЕ ДЛЯ СТОЛА T61L BISTROT- БАЗА 500X500 И НОЖКА 100X100



Компоненты поставляются в отдельной упаковке, как показано в таблице ниже:

Отделка	Основание стола Общая высота (база+ножка+ опора)	База + монтажная опора	Ножка + крепящие саморезы
Серебряный Ra1 9006	H 710	9S0T61C03DSP	9G1XLQD0Q1SP
	H 1100	9S0T61C03DSP	9G1XLQD8S1SP
тисненый черный	H 710	9S0T61M03DSP	9G1XLQV0Q1SP
	H 1100	9S0T61M03DSP	9G1XLQV8S1SP
сатирированная сталь	H 710	9S0T61D03DSP	9G1XLQU0Q1SP
	H 1100	9S0T61D03DSP	9G1XLQU8S1SP
Хромированная ножка + нержавеющая сталь	H 710	9S0T61A03DSP	9G1XLQA0Q1SP
	H 1100	9S0T61A03DSP	9G1XLQA8S1SP

Столешница не включена

ОСНОВАНИЕ ДЛЯ СТОЛА T68L BISTROT- БАЗА 800X450 И ДВЕ НОЖКИ 100X100



Компоненты поставляются в отдельной упаковке, как показано в таблице ниже

Отделка	Основание стола Общая высота (база+ножка+ опора)	База + монтажная опора	Ножка + крепящие саморезы
Серебряный Ral 9006	H 710	9S0T68C03DSP	9G1XLQD0Q1SP
Тисненый черный	H 710	9S0T68M03DSP	9G1XLQV0Q1SP
Сатинированная сталь	H 710	9S0T68D03DSP	9G1XLQU0Q1SP
Хромированная ножка + нержавеющая сталь Хромированная база	H 710	9S0T68A03DSP	9G1XLQA0Q1SP

Для каждой базы надо заказывать по две ножки
СТОЛЕСНИЦА НЕ ВКЛЮЧЕНА



www.fgv.it



FORMENTI & GIOVENZANA S.p.A.

Via Concordia, 16
20837 Veduggio con Colzano (MB) - ITALY
Tel. +39 0362 947.1 r.a. - Fax +39 0362 998788
info@fgv.it
www.fgv.it

FGV SLOVAKIA, Spol s r.o.

Partizánska cesta 73, P.O.BOX 87
957 01 Bánovce nad Bebravou - SLOVAKIA
Tel. +421 (0) 38 7626 100 - Fax +421 (0) 38 7626 105
info@fgv.sk

FGVTN BRASIL LTDA.

Rua Francisco Derosso, 1352
Curitiba Paraná 81710 000 - BRASIL
Tel. +55 41 2107 4411 - Fax +55 41 3275 3038
fgvtn@fgvtnbrasil.com.br - www.fgvtnbrasil.com.br

FGV ASIA Limited

Unit 1602, 16/F., Metropolis Tower
10 Metropolis Drive, Hunghom,
Kowloon, Hong Kong - P.R.CHINA
Tel. +852 2762 1534 - Fax +852 2648 7389
info@fgvasia.com - www.fgvasia.com

FGV (Guangzhou) Company Limited

Units 2710-2711, Yang Cheng International Trading Centre
East Tower, Ti Yu Dong Lu, No. 122
Guangzhou - P R CHINA
Tel. +86 20 38870570 - Fax +86 20 38870323
info@fgvchina.com - www.fgvchina.com

DEUTSCHE FGV Formenti & Giovenzana Möbelbeschläge GmbH

Industriestr. 44
D-33397 Rietberg - GERMANY
Tel. +49 (0) 5244-9708-0 - Fax +49 (0) 5244-9708-15
www.fgvgermany.com

FORMENTI & GIOVENZANA POLSKA Sp. z o.o.

Ul. Boleslawiecka 8a
98-400 Wieruszów - POLAND
Tel. +48 62 58 10 400 - Fax +48 62 58 10 480
www.fgvpolaska.pl

FGV UKRAINE TOB

Вул. Черновола 39
08132 Вишневе, Київська обл., Україна
Тел. +38 044 333 56 23
Факс +38 044 333 56 24
info@fgvkiev.ua

FGV SERVICE VENETO S.r.l.

Via dell'Artigianato, 13/A
31047 Ponte di Piave (TV) - ITALY
Tel. +39 0422 858033 - Fax +39 0422 857316
infoveneto@fgvservice.com

FGV SERVICE CENTRO-SUD

Via Massimo d'Antona, 6i
60033 Chiaravalle (AN) - ITALY
Tel. +39 071 7451125 - Fax +39 071 7496441
infocentrosud@fgvservice.com